

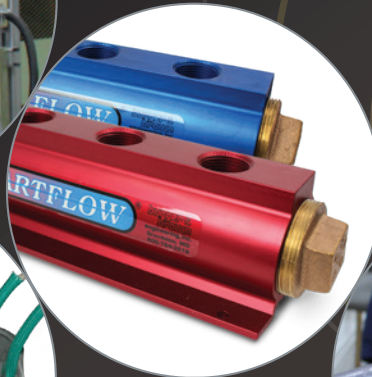
Edición Especial en Español Catálogo de los Productos más solicitados de IMS dentro de la Industria del Plástico

Desde
1949

IMS

Company

Todo para la industria de procesamiento de plásticos



001 888 304 1307
imscompany.com

Para ver nuestra línea completa de productos y equipos visite nuestra página en Internet

Tabla de Contenido

3-6	Desmoldantes, Preventivos contra el Óxido, Limpiadores
4-6	Limpiador de Moldes
5	Lubricante Expulsor IMS Ejector pin Lube LT
7-8	Lime Buster - Sistema de Agua que Elimina el Sarro
9-14	Bandas Calentadoras (Resistencias) IMS
10-14	HOT Sleeves™ Bandas Calentadoras
15	Cable para Calentadores y Cartuchos
16-17	Termopares Marca IMS
18-19	Módulos de control de temperatura de 15 Amps
20-21	Juegos de conectores y accesorios IMS
22-23	UNI-VEST - Sistema de Aislamiento para Barril



24-36	Pinzas de Corte
37-47	Pinzas de Corte para Aplicaciones Especiales
48-49	Cáncamos de Acero Forjado
50-52	Argollas de Elevación contra Armellas
53	Hoist Ring Bolt Kits
54	Eslingas de Elevación para Trabajos Pesados
55	Eslingas de Cadena IMS
56-57	Estantería para Cáncamos
58-69	Abrazaderas para Moldes IMS MAXX



77-78	Moldeo por Inyección Colectores para Agua/Aceite/Aire
79	Válvulas de Bola de Puerto
80	Tuberías de Extensión para Longitud Cambios Rápidos
81-82	Conectores para agua Estándar y Push-On
83	Conectores Rápidos para Conexiones de Agua y Combinación de Insertos para Manguera
84-85	Accesorios de Latón y Acoples de Cambio Rápido para Manguera "Push-On"



86	Línea Básica de Conectores para Agua y Clips de Seguridad para Mangueras
87-88	Acoples para Mangueras (Cam & Groove)
89	Conectores Rápidos para Tubos "Push-to-Connect"
90	Manguera para Sistemas de Agua
91	Manguera Resistente al Calor con PTFE
92-93	Espátulas de Bajo Costo
94	Espátulas de Latón para Trabajo Pesado
95	Cepillos de Bronce
96	Herramientas de Bronce de Alta Calidad
97	Barras para Moldes de Inyección
98-99	Herramientas de Bronce



100-103	Injection Molding Machine Nozzle Tips
104	Válvulas Check, Tornillos y Barriles / Llave para Puntas de Tornillos
105	Cubiertas para Gaylord y Tambos
106-107	Contenedores Portátiles para Resinas
108	Tolvas Cargadoras SHINI con Aspiradora
109	Cargadores de Acero Inoxidable Serie IMS
110	Tambor Mezclador de Materiales
111	Carcasas y Trampas Magnéticas estilo gaveta
112	IMS Select Line Bandas Transportadoras



113-114	Molinos Shini
116	Tambor Mezclador de Materiales

Desmoldeo: El Caso de la Seguridad

Los Desmoldantes desempeñan una función todos los días en cualquier operación de moldeo, pero la selección de un desmoldante adecuado para su negocio, no es una cuestión de rutina.

Uno de los factores más importantes - fácilmente pasados por alto - es la seguridad, que se reduce a algunos puntos principales:

1. Sepa lo que está comprando.
2. No se deje engañar por el supuesto bajo costo por onza.
3. Utilice el desmoldante correctamente.

La evaporación rápida es crítica; pero con los mejores productos químicos de evaporación rápida y prohibidos por la EPA, los Desmoldantes que se encuentran disponibles hoy en día son más tóxicos y más inflamables o pueden ser más costosos y/o de evaporación más lenta o una combinación de los cuatro.

Su mejor apuesta para encontrar el desmoldante más seguro posible es saber lo que está usando. La divulgación completa del proveedor es crítica y esencial.

- Los Proveedores de buena reputación incluyen los ingredientes de los Desmoldantes en la Hoja de Seguridad (SDS) y en la etiqueta del envase.

Mire la lata. Mire el MSDS. Si usted todavía no sabe cuáles son los ingredientes, no lo use. No acepte "secreto comercial" o "propietario" como una entrada legítima en una hoja de seguridad MSDS, del desmoldante.

Y seamos sinceros: el precio por onza no es una buena medida de seguridad. Los ingredientes clorados económicos dan la apariencia de buen valor, porque son relativamente pesados, ofreciendo un bajo costo por onza.

Pero la apreciación de valor se evapora rápidamente una vez que se toma en cuenta la alta toxicidad por los ingredientes clorados que pueden ser inhalados.

También puede visualizar los límites inflamables del desmoldante; incluso para aquellos etiquetados como técnicamente no inflamables. Una vez que los componentes comienzan a dispersarse en la atmósfera, se disipan y se pueden acumular en concentraciones que permitan una fácil ignición.

Independientemente del tipo de desmoldante, siempre se debe tener precaución en su uso.

Rociar el desmoldante como lubricante en las piezas sobre las cajas de cartón es una preocupación particular, porque las cajas ofrecen un lugar ideal para que el desmoldante se acumule en una concentración inflamable.

Con más de 65 años de experiencia en Desmoldantes, IMS es un pionero en la industria. Nuestros Desmoldantes estándar son los más seguros en el mercado - y siempre estaremos encantados de trabajar con usted para asegurarnos de que utilice el producto más seguro para su aplicación.

Póngase en contacto con nuestros expertos hoy al 001-888-304-1307



www.imscompany.com

phone order toll-free (WA & Canada)
1 800 537 5375

fax order toll-free (USA & Canada)
1 888 288 6900

tech support toll-free (USA & Canada)
1 866 467 9001

phone order toll-free (Mexico) **001 888 304 1307**

e-mail
compras@imscompany.com

Calidad e Innovación Cuando más lo Necesita

Desmoldantes • Preventivos contra el Óxido • Limpiadores

Porque Comprar en IMS: En IMS contamos con una variada gama de limpiadores de moldes, preventivos contra el óxido y desmoldantes de primera calidad a precios muy competitivos y con un personal técnico experimentado y listos para atender sus inquietudes en todo momento. En nuestro catalogo y/o sitio Web podrá encontrar nuestra variada gama de aerosoles

Nuestros Clientes en la Industria del Plástico frecuentemente utilizan:

#118308

Limpiador de Moldes en Aerosol "IMS White 2000"

White 2000 esta diseñado específicamente para usarlo en la prensa y su compuesto clorado lo convierte en uno de nuestros mejores limpiadores de moldes.

Beneficios:

- Evaporación muy rápida
- No Inflamable
- Limpia sin frotar
- Puede usarse en la Prensa
- Preserva el Acabado del Molde
- Alta Calidad a precios accesibles

Descripción:

- Envase lleno con 16 oz.
- Limpiador de Rápida Acción para Resultados Rápidos



#118310

Limpiador de Moldes en Aerosol "IMS Red 2000"

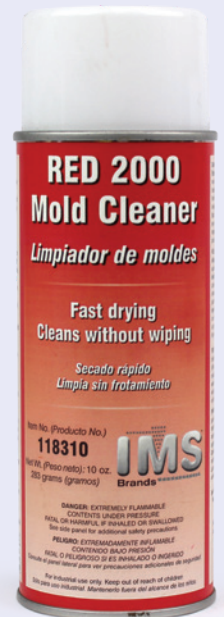
Red 2000 esta compuesto por Hidrocarburo ofrece propiedades de superioridad a un bajo costo y de uso común en el taller de moldeado.

Beneficios:

- Evaporación Extremadamente Rápida
- Toxicidad Moderada
- Rápida Acción Disolvente
- Limpia con un mínimo de frotamiento
- Bajo Costo

Descripción:

- Envase lleno con 10 oz.
- Reduce el Tiempo de Trabajo



Limpiador de Molde White 2000

IMS #118308

- Evaporación Rápida
- No Inflamable
- Limpia sin Frotamiento



Limpiador de Molde Red 2000

IMS #118310

- Evaporación Extremadamente Rápida
- Toxicidad Moderada
- Limpia sin Frotamiento



Desmoldante 3% Silicón

IMS #113653

- Evaporación Rápida
- No Inflamable
- Limpia sin Frotamiento



Desmoldante Paintable Mist

IMS #113649

- Evaporación Extremadamente Rápida
- Flamabilidad Moderada
- Toxicidad Baja



Lubricante Ejector Pin Lube

IMS #140171

- No deja Marcas
- No Gotea
- Fácil de Aplicar en Pines Expulsores



Preventivo contra Óxido Clear Coat3

IMS #137083

- Desplaza la Humedad
- Perdura y No Penetra en los Pines
- Limpia Fácilmente sin Frotamiento



www.imscompany.com

phone order toll-free (WA & Canada)
1 800 537 5375

fax order toll-free (USA & Canada)
1 888 288 6900

phone order toll-free (Mexico) 001 888 304 1307

tech support toll-free (USA & Canada)
1 866 467 9001

e-mail

compras@imscompany.com

©Copyright 2022 IMS Company. All rights reserved.

Calidad e Innovación Cuando más lo Necesita

#113653, 113646

Desmoldante en Aerosol "IMS 3% Silicone"

Desmoldante 3% Silicone es ideal para todo tipo de uso. Su concentrado de 3% forma una capa duradera en el molde sin dejar residuos en la parte producida.

Beneficios:

- Aprobado para usarse en la producción de Envases para Alimentos: FDA 21 CFR 181.28
- Toxicidad Baja
- Flamabilidad Moderada
- Efectivo en una amplia variedad de Plásticos

Descripción:

- Envase lleno con 9¼ oz. y 12 oz.
- 3% Concentración de Silicona



#140171

Lubricante Expulsor Pintable "IMS Ejector Pin Lube LT"

El lubricante Pintable con Pin Expulsor esta designado para ser usado en los pasadores o pines de expulsión en un rango de temperatura de -65°F to +350°F.

Beneficios:

- No Contiene Disolventes Clorados
- Toxicidad Baja
- No Gotea fuera del Pin
- Amplio Rango de Temperatura
- No deja Marcas

Descripción:

- Envase lleno con 9¼ oz.
- Hecho para Pines de botado en Posición Delantera



#113649, 113658

Desmoldante en Bruma "IMS Paintable Mist"

Usado cuando las partes moldeadas van a ser pintadas, niqueladas, impresas o estampadas. El Desmoldante Pintable asegura la efectiva liberación de la parte producida.

Beneficios:

- Baja Concentración de Bruma
- Desmoldante Pintable
- Amplia gama de Aplicaciones
- Baja Acumulación de Residuos

Descripción:

- Envase lleno con 9¼ oz. y 12 oz.
- Efectivo en Amplia Gama de Plásticos

*También disponible Versión No- Inflamable



#137083

Preventivo contra el Óxido "IMS Clear Coat3"

Ideal para ser utilizado durante la noche o en periodos cortos de almacenamiento de Moldes. Su capa transparente desplaza la humedad de las piezas metálicas obteniendo excelentes resultados y comprobados por más de cuatro (4) meses de almacenamiento.

Beneficios:

- Desplaza la Humedad
- Forma una Barrera clara Contra el Óxido
- De uso en Cualquier Superficie Metálica
- Formula en aerosol seca, no penetrante y sin goteo para Pines/Bujes
- Autolimpiante durante arranques o de limpieza sencilla.
- No contiene Tricloroetileno

Descripción:

- Envase lleno con 11 oz.
- Consistencia Suave/Viscosa (no cerosa)
- Protección comprobada por más de Cuatro Meses



www.imscompany.com

phone order toll-free (WA & Canada)
1 800 537 5375

fax order toll-free (USA & Canada)
1 888 288 6900

tech support toll-free (USA & Canada)
1 866 467 9001

e-mail
compras@imscompany.com

phone order toll-free (Mexico) 001 888 304 1307

Calidad e Innovación Cuando más lo Necesita

#124644

SAFESEAL™ Protector Premium contra el Oxido

SAFESEAL™ Ofrece una máxima protección para los moldes y las cavidades finamente pulidas previniendo las paralizaciones de producción y los gastos de repintado y acabado. Es recomendable en moldes de hasta 350°F.

Beneficios:

- Rápido y fácil de remover
- Su fórmula rociadora en espuma ayuda a cubrir áreas pequeñas del molde
- Su rociado en color verde le permite ver que parte del molde ha sido cubierta

Descripción:

- Envase lleno con 11 oz.
- Para el almacenamiento de moldes a CORTO o LARGO plazo (12 meses o más)



#168232

Limpiador de Moldes en Aerosol "C-FOAM"

C-FOAM potente limpiador cítrico en espuma que permanece en su lugar por más tiempo para una mejor limpieza.

Beneficios:

- Limpiador Poderoso
- Toxicidad Baja
- Bajo VOC
- No Inflamable
- Biodegradable

Descripción:

- Envase lleno con 15 oz.
- Espuma resistente al goteo



#142939

Paso Dos Protector de Óxido

Este producto de uso general le brinda protección y máximo control contra el óxido y la corrosión incluso en las herramientas más pulidas.

Beneficios:

- Protección anticorrosiva de hasta 12 meses
- Efectivo para el almacenamiento de moldes interna o externamente
- Fácil de remover con cualquier limpiador de IMS
- Toxicidad moderada

Descripción:

- Envase lleno con 11 oz.
- Excelente neutralizante mientras procesa PVC y/o CPVC



#169732

Limpiador de Moldes en Aerosol "CITRUS-50 PLUS"

Citrus-50 PLUS es una mezcla única y comprobada de nuestro solvente cítrico natural, FDA y a base de petróleo.

Beneficios:

- Formula limpiadora – aprobada por la FDA para uso indirecto en los alimentos
- Aprovecha la sinergia de dos tipos de solventes diferentes
- Ayuda a prevenir los altos costos de los limpiadores de cítrico puro
- Se limpia fácilmente, ahorrando mano de obra
- Inflamabilidad baja

Descripción:

- Envase lleno con 12 oz.
- Un desengrasante natural y biodegradable



www.imscompany.com

phone order toll-free (WA & Canada)
1 800 537 5375

fax order toll-free (USA & Canada)
1 888 288 6900

tech support toll-free (USA & Canada)
1 866 467 9001

phone order toll-free (Mexico) **001 888 304 1307**
e-mail compras@imscompany.com

©Copyright 2022 IMS Company. All rights reserved.

Maquina Descalcificadora

Un espesor de 1/64 pulg. (0,04 cm) de incrustaciones puede reducir la transferencia térmica hasta un 40%

El exclusivo limpiador para pasajes de agua de moldes IMS Lime Buster™ disolverá y lavará los depósitos que ocasionan problemas. La transferencia térmica se logra con más rapidez, los tiempos de los ciclos se acortan y el uso de electricidad se reduce.

El Problema:

Los circuladores de agua brindan los controles más eficientes de temperatura de moldes, pero el agua puede dejar depósitos que aíslan al molde del agua circulante; tan sólo 1/64 pulg. (0,04 cm) puede reducir la transferencia térmica en 40%. El cambio de temperatura total tarda más tiempo, si es que ocurre. Los tiempos de ciclo y el uso de electricidad aumentan, mientras que la calidad de las piezas disminuye.

La Solución:

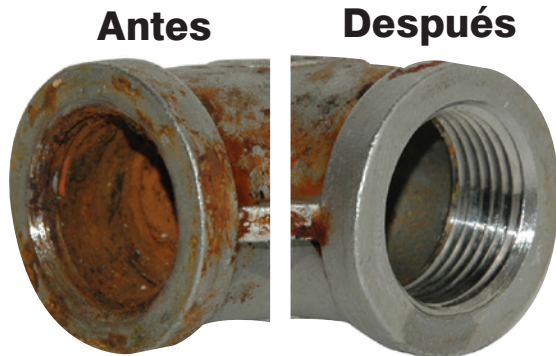
El LIME BUSTER DE IMS bombea una solución de agua y un ácido suave por todo el sistema de agua del molde, disolviendo y llevándose los depósitos de corrosión y de incrustaciones mediante una reacción simple de oxidación/reducción. El agua circulante puede tener entonces un contacto directo con el metal en el molde, restaurando la transferencia térmica óptima. Usted verá CICLOS MÁS CORTOS y MEJORES PIEZAS.

¿Por Qué Un Ácido Y Un Neutralizador?

Los disolventes no-ácidos, no disuelven las incrustaciones de minerales tan bien como los ácidos. La EPA exige que se neutralicen los ácidos antes de desecharlos. La neutralización es muy simple con los productos de IMS. El ácido cambia de color para avisarle cuándo es el momento de reforzar o desechar la solución.

Evita aumentar la pérdida de producción por deformaciones. El uso rutinario del LIME BUSTER DE IMS ayuda a mantener los moldes funcionando a su máximo rendimiento.

Lime Buster III™ y Lime Buster XL™ son marcas registradas de IMS Compañía



¡MÁS DE 30 AÑOS de de rendimiento comprobado!



CONSEJOS DEL SUPLIDOR

Evite las soluciones desincrustantes premezcladas que pueden aumentar los costos de mantenimiento



— NOTA —

Los fluidos desincrustantes neutralizados IMS pueden ser desechados de forma segura en cualquier desagüe



www.imscompany.com

phone order toll-free (WA & Canada)
1 800 537 5375

fax order toll-free (USA & Canada)
1 888 288 6900

tech support toll-free (USA & Canada)
1 866 467 9001

phone order toll-free (Mexico) **001 888 304 1307**

e-mail
compras@imscompany.com

©Copyright 2022 IMS Company. All rights reserved.



El Original Lime Buster

El Original y único Sistema de Agua que Elimina el Sarro



- Restaura la transferencia óptima de calor
- Limpia los canales/pasajes grandes y pequeños
- Portátil, rápida y fácil de usar

**Incluso elimina las burbujas pequeñas
¡Seguro Y Para Todo Tipo De Moldes!**

**No se deje engañar por imitaciones o falsas garantías.
Obtenga la máquina descalcificadora más segura y confiable;
El Original Lime Buster III™ o Lime Buster XL™ de IMS**

LimeBuster III™

Kit completo con plomería y 50 pies de manguera de vinilo
#110226 (IMS LIME BUSTER III™ de 11 galones)

Kit Inicial Incluye:

- (2) 45 libras de Ácido Solventol
- (1) 3 galones de Neutralizador Enprox
- (1) Kit de plomería con 50 pies de manguera de vinilo
- (2) Cilindros con 100 tiras de papel tornasol neutro y
- (1) 16 oz. Inhibido de óxido para tuberías de agua IMS
#110224 (IMS LIME BUSTER III™ de 11 galones)

EL LIME BUSTER lava los depósitos de los pasajes. La transferencia térmica se hace más rápida; los ciclos se hacen más cortos. Usted obtendrá un control total de temperatura en todo el molde.



LimeBuster XL™

Completo con un medidor de flujo de 1"
#136666 (IMS LIME BUSTER XL™ de 30 galones)

Kit Inicial Incluye:

- (1) 45 libras de Ácido Solventol
- (1) 3 galones de Neutralizador Enprox
- (1) Kit de plomería con 50 pies de manguera de vinilo
- (1) Cilindro con 100 tiras de papel tornasol neutro y
- (1) 16 oz. Inhibido de óxido para tuberías de agua IMS
#148235 (IMS LIME BUSTER XL™ de 30 galones)



www.imscompany.com

phone order toll-free (WA & Canada)
1 800 537 5375

fax order toll-free (USA & Canada)
1 888 288 6900

tech support toll-free (USA & Canada)
1 866 467 9001

e-mail
compras@imscompany.com

phone order toll-free (Mexico) 001 888 304 1307

©Copyright 2022 IMS Company. All rights reserved.

Bandas Calentadoras (Resistencias) para Barriles y Boquillas IMS

El calor es uno de los componentes más fundamentales en el procesamiento de plástico. Mantener la temperatura precisa y consistente es clave para maximizar piezas de calidad y minimizar los desperdicios. Cuando falla una banda calentadora, puede ocurrir que los ciclos de tiempo, o incluso la producción se detengan por completo.

En IMS usted encontrará las soluciones que necesita ante cualquier eventualidad ya que contamos con una extensa variedad en tamaños, voltaje, potencia de vatios, materiales (mica o cerámica), tipos de anclaje, tamaños de perfil, cables y/o longitud de las terminaciones en calentadores y un personal técnico experimentado listo para atender sus preguntas. Ofrecemos a su vez el servicio de fabricación de bandas calentadoras hechas a sus especificaciones y OEM.

Bandas Calentadoras

Construcción de primera a precios competitivos con mas de 100 modelos disponibles para entrega inmediata

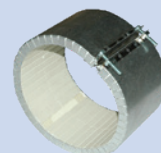
- 12" de cable de fibra de vidrio trenzado
- Ofrecen 31 a 46 Vatios por pulgada cuadrada
- Anclaje tipo correa de acero inoxidable
- Cable de resistencia de Níquel-Cromado
- Reconocido CSA / UL



Bandas Xtreme

Más de 40 tamaños en existencia de 4" a 33" de I.D.

- Disponibilidad en Mica y Cerámica
- 12" de cable trenzado
- Cubierta de Acero resistente al óxido
- Anclaje de acero inoxidable
- Reconocido UL / CSA



Bandas Tipo V

Ofrecen un uso más prolongado gracias a su cubierta gruesa que minimiza la formación de puntos calientes

- Cubierta de aluminio con acero resistente al óxido y ofrece mayor tiempo de vida
- Anclaje tipo correa
- 12" de cable de alta temperatura que previene los corto circuitos
- Ofrecen 31 a 46 vatios por pulgada cuadrada ofreciendo un calentamiento de hasta 800°F
- Cable de resistencia de níquel-cromado



Bandas Ajustables de Mica

La Original que ofrece la versatilidad en convertir barriles métricos con la utilización de bandas ajustables

- Mica Insulada y con Diseño de cierre tipo banda
- 28-32 Vatios por pulgada cuadrada
- Expansión de 1/2" o 3/4" dependiendo del tamaño de la banda
- Insulación de Mica
- Placa de Presión calibre 20
- Temperatura máxima 900° F
- Resistente al Óxido



Bandas Tipo S

Exclusivo de IMS y diseñadas para aislar el plástico de la banda calentadora y minimizar el tiempo de inactividad, gracias al doblez y grosor de su cubierta. La mejor Calidad a precios razonables

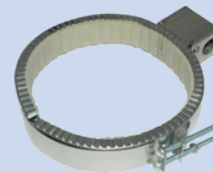
- Cubierta de Aluminio con acero resistente al óxido y ofrece mayor tiempo de vida
- Cubierta gruesa calibre 24-26 que minimiza la formación de puntos calientes
- 10" de cable de alta temperatura que previene los cortos circuitos
- Cable de resistencia de níquel-cromado
- Ofrecen 31-46 Vatios por pulgada cuadrada que proporcionan calentamiento de hasta 800°F



Bandas Ajustables con Insulación de Cerámica

Eliminan el largo tiempo de espera OEM y bandas métricas

- Reducción significativa en el consumo de energía
- 1/8" de material aislante "kaowool" entre el elemento de calefacción y la cubierta de la banda
- Ajustable entre 1/2" a 3/4" dependiendo del tamaño de la banda
- 35 Vatios por pulgada cuadrada
- Temperatura máxima de 1200°F
- Cubierta de Acero Inoxidable resistente a la corrosión



Bandas Xtreme con Cables Insulados

Para aplicaciones de alta temperatura/ 70 vatios por pulgada cuadrada y disponibles en dos tipos de cierre

- Placa de presión Acero 430
- Cubierta galvanizada resistente al Óxido
- Reconocido UL / CSA
- Brecha de salida de los cables a 180°F
- 36" de cable trenzado de acero inoxidable y con alivio de tensión



www.imscompany.com

phone order toll-free (WA & Canada)
1 800 537 5375

fax order toll-free (USA & Canada)
1 888 288 6900

tech support toll-free (USA & Canada)
1 866 467 9001

e-mail

compras@imscompany.com

phone order toll-free (Mexico) 001 888 304 1307



Hot Sleeves Bandas Calentadoras

¡De larga duración, a un precio inigualable!

Aislamiento de Mica

31 a 46 Vatios por pulgada cuadrada

Cable de Resistencia de Níquel-Cromado

Reconocido CSA/UL

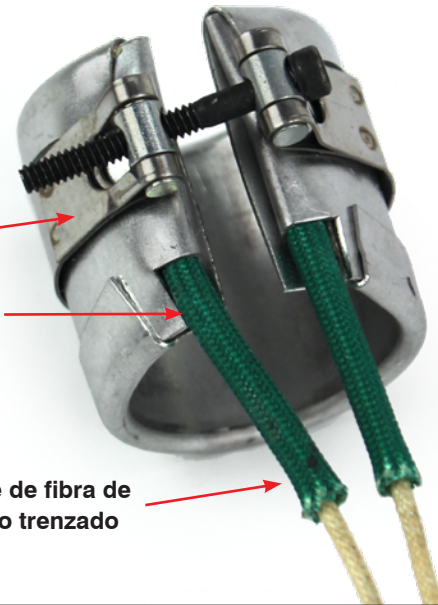
Muchos tamaños EN EXISTENCIA y disponibles para Envíos de Inmediato

Cubierta de acero resistente al oxido

Anclaje tipo correa de acero inoxidable

Los conductores se encuentran al final de la banda

Cable de fibra de vidrio trenzado



I.D.	Ancho	Volts	Watts	Terminales	Tipo de Anclaje	Artículo #		
3/4"	1"	120	80	12"	Strap	134660		
		240				134599		
7/8"	1"	120	100	12"	Strap	134600		
		240				134601		
1"	1"	120	125	12"	Strap	134602		
		240				134603		
		460	150			137758		
	1 1/4"	240	120	90	12"	Strap	134661	
			240				134662	
	1 1/2"	240	120	100	12"	Strap	134663	
			240				134664	
		240	120	150			134604	
			240				134605	
	2"	240	120	200	12"	Strap	134606	
			240				134607	
		240	480	250			36"	137462
			240	300			12"	134665
	3"	240	120	300	12"	Strap	134608	
			240		12"		134609	
	4"	240	120	400	12"	Strap	134666	
240			134667					
240		120	475				134668	
	240	134610						
1 3/16"	1 3/8"	120	150	12"	Strap	134669		
		240				134611		

HOT Sleeves™ is a trademark of IMS Company

continuación en la siguiente página



www.imscompany.com

phone order toll-free (WA & Canada)
1 800 537 5375

fax order toll-free (USA & Canada)
1 888 288 6900

phone order toll-free (Mexico) 001 888 304 1307

tech support toll-free (USA & Canada)
1 866 467 9001

e-mail
compras@imscompany.com

©Copyright 2022 IMS Company. All rights reserved.

Continuación de bandas térmicas...

I.D.	Width	Volts	Watts	Leads	Lock-Up-Style	Item #	
1 1/4"	1"	120	125	12"	Strap	134612	
		240				134613	
		120/240				134670	
	1 1/2"	120	200	12"	Strap	134671	
		240				134672	
	2"	120	250	12"	Strap	134673	
		240				134674	
	3"	240	150	12"	Strap	134675	
		120	400			134676	
		240				134677	
	4"	240	400	48"	Strap	140550	
		5"	240			400	140551
1 3/8"	1"	120	200	12"	Strap	134614	
		240				134615	
	1 1/2"	120	200	12"	Strap	134678	
		240				134679	
	2"	120	300	12"	Strap	134680	
		240				134681	
1 1/2"	3/4"	120	150	12"	Strap	134682	
		240				134616	
	1"	120	150	12"	Strap	134617	
		240		134618			
		240		36"	Flange	137676	
		120/240		12"	Strap	134683	
		120		400		134684	
	1 1/2"	120	275	12"	Strap	138653	
		230		24"		139923	
		120	300	12"		134619	
		240		134620			
	1 3/4"	120	285	12"	Strap	134685	
		240				134686	
	2"	120	300	12"	Strap	134621	
		240				134622	
		120/240				134687	
		120				375	134688
		230				400	135062
	2 1/2"	120	400	12"	Strap	134623	
		240				134624	
3"	120	450	12"	Strap	134625		
	240				134626		
	120/240				134689		
	240				500	135063	
3 1/2"	120	525	12"	Strap	134627		
	240				134628		

HOT Sleeves™ is a trademark of IMS Company

continuación en la siguiente página



www.imscompany.com

phone order toll-free (WA & Canada)
1 800 537 5375

fax order toll-free (USA & Canada)
1 888 288 6900

phone order toll-free (Mexico) **001 888 304 1307**

tech support toll-free (USA & Canada)
1 866 467 9001

e-mail
compras@imscompany.com

Continuación de bandas térmicas...

I.D.	Width	Volts	Watts	Leads	Lock-Up-Style	Item #
1 1/2"	4"	120	550	12"	Strap	134629
		240				134630
	5"	240	500	12"	Strap	144300
		120	700			134631
		240				134632
	5 1/2"	120	825	36"	Flange	142084
	6"	240	500	12"	Strap	144301
		120	850			134690
		240				134691
	8"	120	1250	36"	Flange	137559
		240	1500	12"	Strap	138179
	1 3/4"	1"	120	175	12"	Strap
240			134634			
1 1/2"		120	300	12"	Strap	134635
		240				134636
		480				140381
2"		120	350	12"	Strap	134692
		240				134637
2 1/2"		120	350	12"	Strap	134693
		240				134694
3"		120	500	12"	Strap	134638
		240				134639
3 1/2"		120	500	12"	Strap	134695
		240				134696
4"		120	700	12"	Strap	134697
		240				134698
5"		120	750	12"	Strap	134699
		120				900
		240	134701			
6"		120	1000	12"	Strap	134702
		240				134703
1 7/8"	1"	120	300	12"	Strap	134704
		240				134705
2"	1"	120	200	12"	Strap	134640
		240				134641
	1 1/2"	120/240	300	12"	Strap	134706
		120	350			134642
		240				134643
	2"	120	400	12"	Strap	134644
		240				134645
	2 1/2"	120	500	12"	Strap	134707
		240				134708
	3"	120	500	12"	Strap	134646
		240				134647
		120	600			134709
240		134710				

HOT Sleeves™ is a trademark of IMS Company

continuación en la siguiente página



www.imscompany.com

phone order toll-free (WA & Canada)
1 800 537 5375

fax order toll-free (USA & Canada)
1 888 288 6900

phone order toll-free (Mexico) 001 888 304 1307

tech support toll-free (USA & Canada)
1 866 467 9001

e-mail
compras@imscompany.com

Continuación de bandas térmicas...

I.D.	Width	Volts	Watts	Leads	Lock-Up-Style	Item #
2"	4"	230	750	12"	Strap	134711
		120	800			134712
		240				134713
	5"	120	900	12"	Strap	134714
		240				134715
	6"	120	1200	12"	Strap	134716
240		134717				
2 1/8"	1"	120	225	12"	Strap	134718
		240				134648
	1 1/2"	120	300	12"	Strap	134719
		240				134720
	2"	240	300	12"	Strap	134721
			400			134722
	3"	120	600	12"	Strap	134723
		240				134724
2 1/4"	1"	120	225	12"	Strap	134649
		240				134650
	1 1/4"	240	327	12"	Strap	134725
	1 1/2"	240	350	12"	Strap	134727
	2"	120	450	12"	Strap	134728
		240				134729
	2 1/2"	120	600	12"	Strap	134730
		240				134731
	3"	120	700	12"	Strap	134732
		240				134733
	4"	120	900	12"	Strap	140474
		240				143073
			950	12"	Strap	134734
2 3/8"	1"	120	250	12"	Strap	134735
		240				134651
	1 1/2"	120	400	12"	Strap	134736
		240				134737
2 1/2"	1"	120	300	12"	Strap	134652
		240				134653
	1 1/4"	120	350	36"	Flange	140176
		240				140230
		480	380	20'	Strap	137024
	1 1/2"	120	350	12"	Strap	134654
		240				134655
		240	300	Posts		144864
	2"	120	500	12"	Strap	134739
		240				134740
2 1/2"	240	350	12"	Strap	135760	
3"	120	700	12"	Strap	134741	
	240				134742	

HOT Sleeves™ is a trademark of IMS Company

continuación en la siguiente página



www.imscompany.com

phone order toll-free (WA & Canada)
1 800 537 5375

fax order toll-free (USA & Canada)
1 888 288 6900

tech support toll-free (USA & Canada)
1 866 467 9001

e-mail
compras@imscompany.com

phone order toll-free (Mexico) 001 888 304 1307

Continuación de bandas térmicas...

I.D.	Width	Volts	Watts	Leads	Lock-Up-Style	Item #
2 1/2"	4"	240	850	12"	Strap	134743
	5"	240	1150	12"	Strap	134744
	6"	240	1150	12"	Strap	139904
2 3/4"	1 1/2"	120	500	12"	Strap	138658
		240	400			135081
	3"	240	750	12"	Strap	134745
2 7/16"	1 3/8"	230	250	12"	Strap	134738
3"	1"	120	300	12"	Strap	134656
		240				134657
	1 1/2"	120	500	12"	Strap	134658
		240				134659
	2"	120	600	12"	Strap	134746
		240				134747
	2 1/2"	460	500	48" SS	Strap	140223
	3"	240	600	12"	Strap	134749
		120	900			134748
	3 1/2"	240	665	12"	Strap	134750
6"	480	750	72"	Strap	140139	
3 1/8"	1"	240	400	12"	Strap	134751
	1 1/2"		500			134752
3 1/2"	1 1/2"	240	500	12"	Strap	134753
		240	600	Euro Plug	Flange	129751
	2"	120	500	Post	Strap	139939
		240	600	12"		134754
		650	134755			
3 3/4"	1 1/2"	240	500	12"	Strap	134758
		700	134759			
	2"	250	300	12"	Strap	134760
	3"	120	600	12"	Strap	134761
3 5/8"	1 1/2"	240	625	12"	Strap	134756
		120/240	650			134757
3 7/8"	3"	460	1500	12"	Strap	134762
4"	1 1/2"	240	600	Post	Flange	131269
	2 1/2"	240	1250	36"	Strap	137009
4 1/2"	1 1/2"	240	700	Euro Plug	Flange	129750
8 1/2"	1 1/4"	240	600	12"	Strap	140290



www.imscompany.com

phone order toll-free (WA & Canada)
1 800 537 5375

fax order toll-free (USA & Canada)
1 888 288 6900

phone order toll-free (Mexico) 001 888 304 1307

tech support toll-free (USA & Canada)
1 866 467 9001

e-mail
compras@imscompany.com

Cable para Calentadores y Cartuchos

Cable de Alta Temperatura TGGT

- Resistente a la humedad
- Trenzado de alta calidad
- Flexible

Artículo #	Voltaje	Temp	Calibre
102373	600	482°F (250°C)	8
102379		482°F (250°C)	12
102377*		302°F (150°C)	12
102375		482°F (250°C)	14
102372		482°F (250°C)	18
102369		482°F (250°C)	16

*Silicona trenzada de fibra de vidrio, alambre de cobre estañado, aislamiento de caucho de silicona y cubierta de vidrio trenzado
24 AWG - 4/0 AWG disponible — Solicite información

Conductor cableado de cobre niquelado - 2%

Cinta de PTFE

Sección de Fibra de Vidrio

Malla de fibra de vidrio trenzada de alta temperatura: resistente a la flexión continua y al abuso mecánico



Cable MGT

- Clasificación UL
- Trenzado de alta calidad
- Flexible

Conductor cableado de cobre niquelado - 27%

Artículo #	Voltaje	Temp	Calibre
143844	600	842°F (450°C)	10
143845		842°F (450°C)	12
143846		842°F (450°C)	14

24-2 AWG disponible — Solicite información



Aislamiento de Mica

Malla de fibra de vidrio trenzada de alta temperatura: resistente a la flexión continua y al abuso mecánico

Funda de Protección Térmica

Utilice esta funda para proteger al personal de descargas eléctricas y preservar el cable de las bandas calentadoras.

Artículo #	Descripción
102371	Cubierta de fibra de vidrio tejida – 1/4" I.D.
102382	Cubierta flexible de armadura galvanizada – 5/16" I.D.



#102371



#102382



www.imscompany.com

phone order toll-free (WA & Canada)
1 800 537 5375

fax order toll-free (USA & Canada)
1 888 288 6900

tech support toll-free (USA & Canada)
1 866 467 9001

phone order toll-free (Mexico) **001 888 304 1307**

e-mail
compras@imscompany.com



Termopares Marca IMS

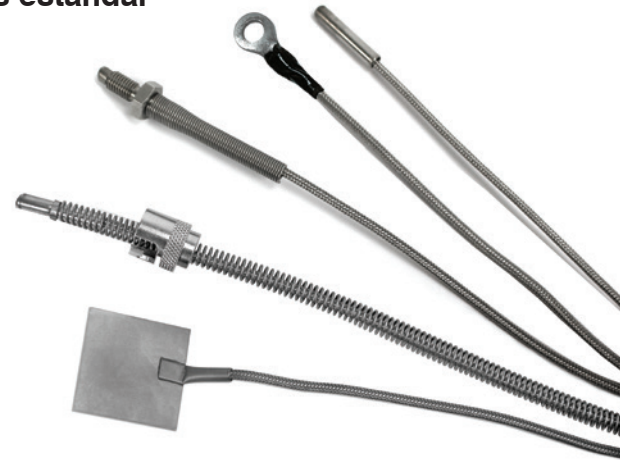
Alta Calidad en modelos estándar

Disponibles en 7 diseños

Especificaciones

- Unión Aterrizada
- Cable flexible con trenza de acero inoxidable
- Terminales de pala

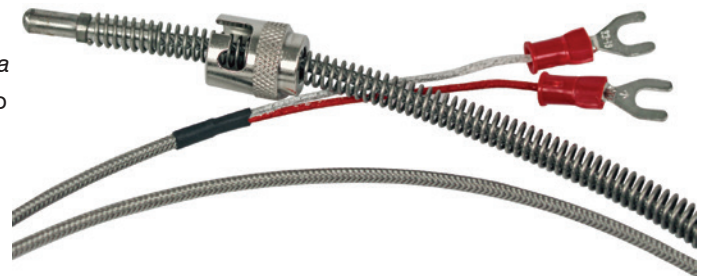
Para más opciones visite nuestra página web www.imscompany.com



Termopar Tipo - Bayoneta y Resorte Profundidad variable 1 a 12"

- Type J
- Diámetro de la punta 3/16" x 3/16" Punta
Puede ser utilizado en lugar de 1/4" de diámetro de la punta
- Punto de alivio de tensión reforzado, resistente al trabajo

Artículo #	Longitud (Cable)
171141	48"
171142	96"



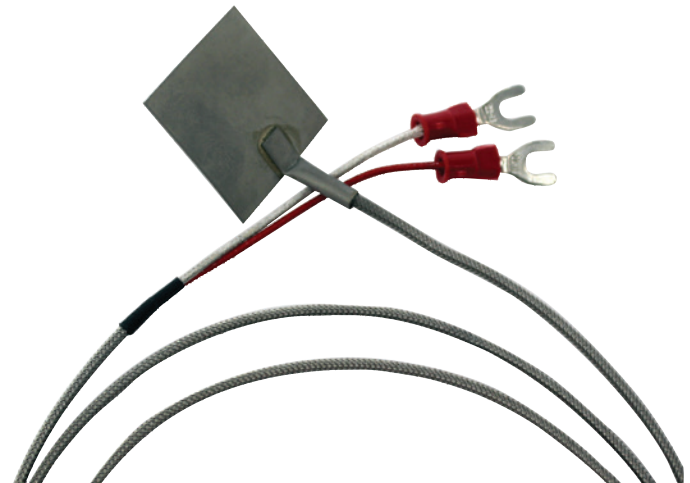
Spade Style

- Type J
- 1" x 1" Spade
- Heavy Duty Strain Relief

Artículo #	Longitud (Cable)
169558	48"
171136	96"

- Type K
- 1" x 1" Spade
- Heavy Duty Strain Relief

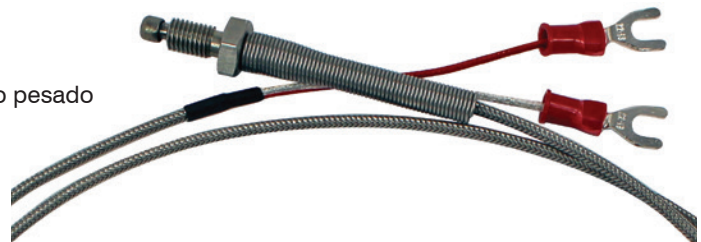
Artículo #	Longitud (Cable)
171418	48"



Termopar Tipo Tornillo

- Type J
- Rosca UNF de 1/4"-28, conexión hexagonal de 7/16"
- Diámetro de la punta 3/16"
- Punto de alivio de tensión reforzado, resistente al trabajo pesado

Artículo #	Longitud (Cable)
171137	48"
171138	96"



www.imscompany.com

phone order toll-free (WA & Canada)
1 800 537 5375

fax order toll-free (USA & Canada)
1 888 288 6900

tech support toll-free (USA & Canada)
1 866 467 9001

phone order toll-free (Mexico) **001 888 304 1307**
e-mail
compras@imscompany.com

©Copyright 2022 IMS Company. All rights reserved.

Termopares Marca IMS

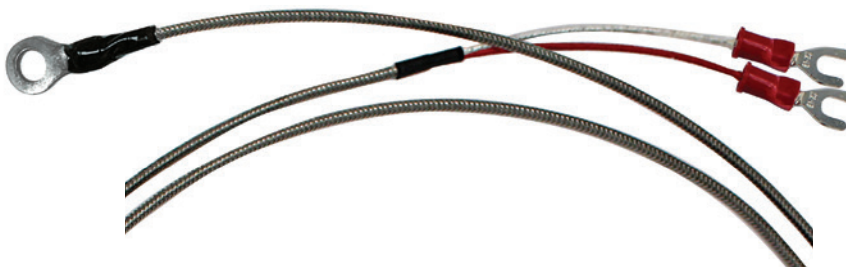
Alta Calidad en modelos estándar



Termopar Tipo Ojillo

- Type J
- Acero Inoxidable
- Punto de alivio de tensión en el cable

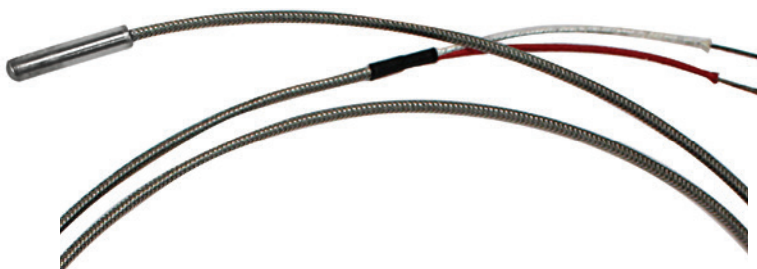
Artículo #	Ojillo	Cable
171139	1/4"	48"
171140	3/16"	48"



Termopar Tipo Sonda

- Type J
- Diámetro de la Sonda 3/16"

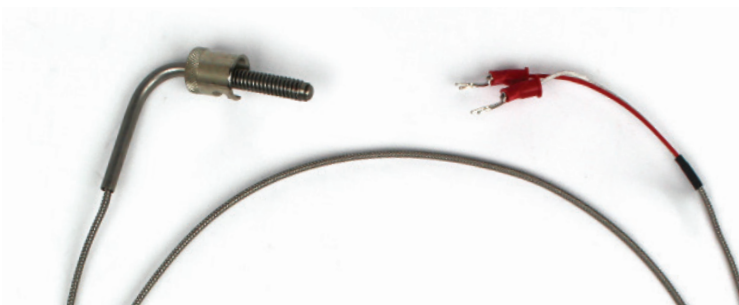
Artículo #	Sonda	Cable
171132	1"	48"
171133	1"	96"
171134	2 1/2"	48"
171135	2 1/2"	96"



90° Variable Depth Style

- Type J
- 1/2" - 3/4" Variable Depth Spring Style
- 90° Bend
- Stainless Steel Leads and Spade Lugs
- 3/16" Tip Diameter x 9/32" Tip Length

Item #	Longitud (Cable)
171697	48"



Variable Depth Extended Probe Style

- Type J
- 1-12" Variable Depth Spring Style
- Straight Style
- Stainless Steel Leads and Spade Lugs
- 3/16" Tip Diameter x 9/32" Tip Length
- 17/8" Overall Probe Length

Item #	Longitud (Cable)
171712	48"
171713	96"



www.imscompany.com

phone order toll-free (WA & Canada)
1 800 537 5375

fax order toll-free (USA & Canada)
1 888 288 6900

tech support toll-free (USA & Canada)
1 866 467 9001

e-mail
compras@imscompany.com

phone order toll-free (Mexico) 001 888 304 1307

Módulos de Control de Temperatura de 15 Amps Circuito Cerrado IMS

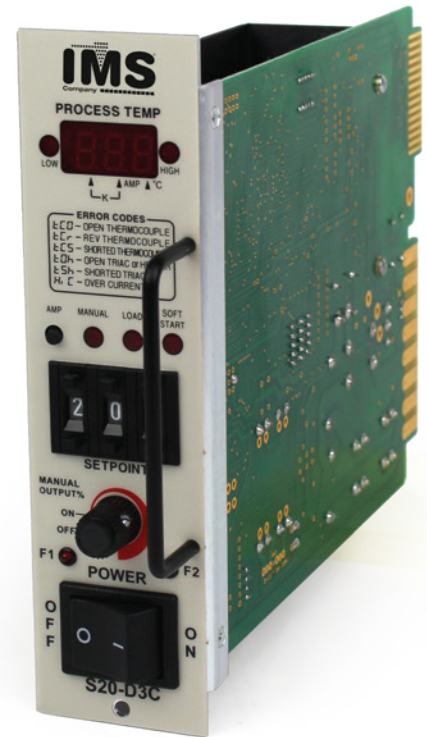
Para un Control Preciso y Confiable de Sondas y Calentadores Que le Brindan

- Confiabilidad
- Versatilidad
- Durabilidad
- Simplicidad

Beneficios En Ambos Modelos

Compatible Con Gabinetes y Tableros De Control DME y Athena

- Métodos de control - Automático adaptable PID o manual (control de amperaje)
- Intercambiables con DME y Athena
- Compatibles con termopares tipos "J" y "K"
- Modo automático - Encienda e ingrese la temperatura deseada
- Modo manual - Permite el ajuste manual si la retroalimentación del termopar falla
- Lectura Digital LED - Indica la temperatura real del proceso en grados Fahrenheit o Celsius o perdida de amperaje
- Control automático de arranque suave
- Circuito anti-arco(gabinetes actualizados IMS) - ayuda a prevenir daños si el modulo es cambiado mientras el gabinete esta encendido
- Electrónicos de grado industrial
- Indicadores de:
 - Temperatura baja o alta
 - Termopar abierto/Protección - continua aplicando el mismo porcentaje de potencia determinada antes de la falla
 - Termopar invertido
 - Cortocircuito en el termopar
 - Triac abierto/Indicador de calentador
 - Triac en cortocircuito - Apagado automático cuando el modulo detecta un cambio de temperatura diferente al programado
 - Sobrecorriente - alerta si la corriente excede el valor seleccionando / ayuda a detectar fugas en cables, calentadores, etc.
 - Fusible fundido



Especificaciones Estandar en Ambos Modelos

Amperios: 15 / 3,600 vatios

Temperatura de ajuste: 0°F to 999°F

Dimensiones: 2" wide x 7" tall x 7½" deep

Precisión: ±1½° F (200°F to 800°F)

Tech Tips

Los nuevos módulos de control de temperatura vienen con diseño de circuito anti-arcos. Los gabinetes o consolas deben de ser reemplazados para que sean compatibles con los nuevos módulos.



www.imscompany.com

phone order toll-free (WA & Canada)
1 800 537 5375

fax order toll-free (USA & Canada)
1 888 288 6900

tech support toll-free (USA & Canada)
1 866 467 9001

phone order toll-free (Mexico) 001 888 304 1307

e-mail

compras@imscompany.com

S20-D3C

Rendimiento Solido

Ofrece una operación sencilla y confiable

- Botones manuales que brinda una rápida y sencilla selección del punto de ajuste.
- Pantalla Estándar — le permite verificar si hay calentadores defectuosos. También le deja saber cuánto calor está manejando cada zona — una herramienta útil y poderosa que le ayudara a diagnosticar problemas en el área de moldeo

IMS UATC-20

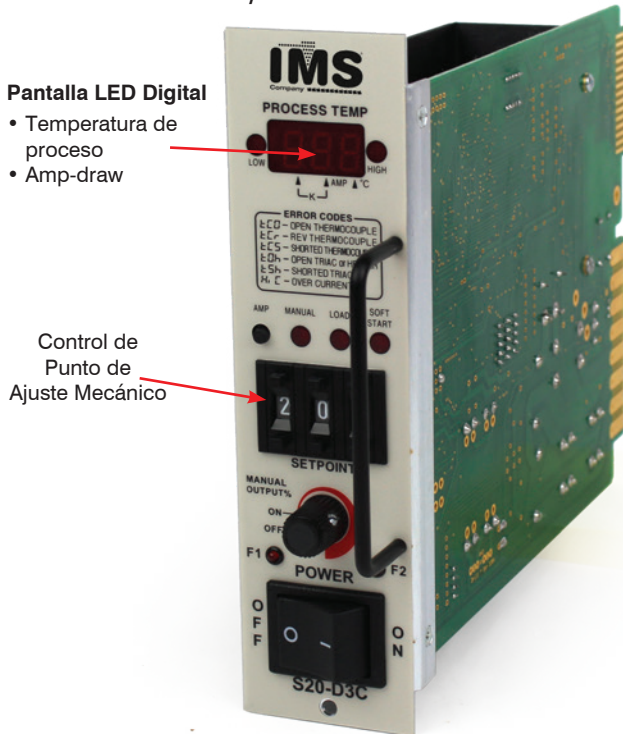
Diseño Inteligente y Avanzado

Controles adaptables para para sistemas de colada caliente

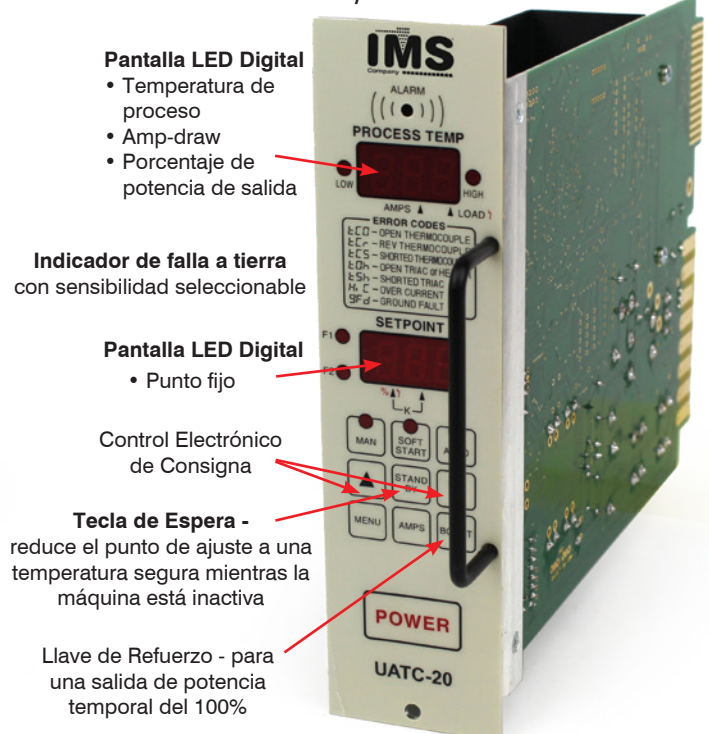
- Teclado táctil avanzado que ofrece múltiples opciones
- Tecla de espera – reduce el ajuste inicial a una temperatura segura mientras la máquina de inyección esta inactiva

Además de las características comunes enumeradas en la página anterior, las características específicas del controlador incluyen:

50 / 60hz



50 / 60hz



Regulación de temperatura precisa y confiable a un precio económico!

Stock Modelo S20-D3C		Stock Modelo UATC-20	
#137679 (120V)		#134360 (120V)	
#133753 (240V)		#133752 (240V)	
PIEZAS DE RECAMBIO (para CUALQUIER modelo)		CARACTERÍSTICAS OPCIONALES (SÓLO UATC-20) (requiere modificación del marco principal)	
Artículo	Descripción	Espera Global — coloca todas o un grupo de zonas en modo de espera: Consultar	
104251	Fusible rectificador de 15 amperios		
127511	Trans Triac (para TM315M, UATC-15, S20-D3C, UATC-20)		

Las carcasas, los conectores y otros accesorios del controlador también están disponibles - **CONSULTAR**
Racks de paneles personalizados - **DISPONIBLES PARA ORDENAR**



www.imscompany.com

phone order toll-free (WA & Canada)
1 800 537 5375

fax order toll-free (USA & Canada)
1 888 288 6900

phone order toll-free (Mexico) **001 888 304 1307**

tech support toll-free (USA & Canada)
1 866 467 9001

e-mail

compras@imscompany.com

Juegos de conectores y accesorios IMS

Para controladores de 5, 8 y 12 zonas

Cables para Controles de Temperatura



104255



104297

Cable Termopar			Cable de Alimentación de 15 Amp		
Artículo #	Zonas	Longitud	Artículo #	Zonas	Longitud
104234	5	10'	104278	5	10'
104214		20'	104258		20'
104209	8	10'	104254	8	10'
104189		20'	104228		20'
104255	12	10'	104297	12	10'
104231		20'	104274		20'

¿Busca un cable DME o estilo Husky?

Y tiene el numero de parte Comuníquese con IMS para obtener un equivalente.

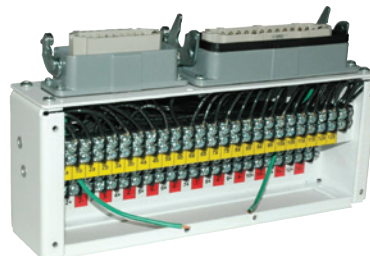
Excelentes precios, envíos inmediatos en cables estilo OEM



Caja de Conexiones (Termopar & Alimentación)	
Artículo #	Zonas
104262	5
104240	8
104185	12



IMS también ofrece la caja EZ-Junxxion para agilizar las conexiones de los moldes



www.imscompany.com

phone order toll-free (WA & Canada)
1 800 537 5375

fax order toll-free (USA & Canada)
1 888 288 6900

phone order toll-free (Mexico) 001 888 304 1307

tech support toll-free (USA & Canada)
1 866 467 9001

e-mail
compras@imscompany.com

©Copyright 2022 IMS Company. All rights reserved.

Conector desde el Molde

With Pigtail



104177



104198

Conector desde el Control

With Pigtail

With Pigtail

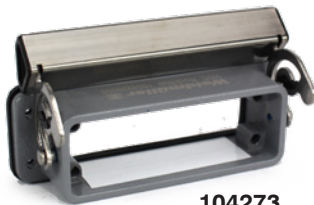


109465



108611

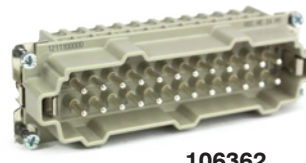
Conector Macho (Termopar)		Conector Macho (Calentador)		Conector Macho (Termopar)		Conector Hembra (Alimentación)	
Artículo #	Zonas	Artículo #	Zonas	Artículo #	Zonas	Artículo #	Zonas
104301	5	104181	5	109463	5	108610	5
104272	8	104294	8	109459	8	108609	8
104177	12	104198	12	109465	12	108611	12



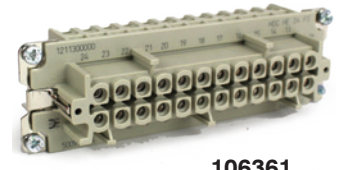
104273



109031



106362



106361

Base de Montaje de Metal (Macho) con Junta para Calentadores y Conectores		Base de Montaje de Metal (Hembra) con Junta para Termopares		Inserto Plástico Macho, con Pines de Contacto		Inserto Hembra, con Enchufes de Contacto	
Artículo #	Zonas	Artículo #	Zonas	Artículo #	Zonas	Artículo #	Zonas
104273	5, 8, 12	109034	5	109042	5	109038	5
		109031	8	109037	8	109036	8
		106360	12	106362	12	106361	12



Plastic Male Insert, No Pins		Female Insert, No Socket Contacts	
Artículo #	Zonas	Artículo #	Zonas
104275	5,8,12	104249	5,8,12



106359



Cubierta de Conexión para el Cable (Alimentación)		Cubierta de Conexión para el Cable (Termopar)		Pin Estilo Conector		Pin Estilo Enchufe	
Artículo #	Zonas	Artículo #	Zonas	Artículo #	Zonas	Artículo #	Zonas
104279	5,8,12	109032	5	104232	5,8,12	104224	5,8,12
		109030	8				
		106359	12				

Accesorio Opcional

#163917 Herramienta extractor de pin



www.imscompany.com

phone order toll-free (WA & Canada)
1 800 537 5375

fax order toll-free (USA & Canada)
1 888 288 6900

tech support toll-free (USA & Canada)
1 866 467 9001

e-mail
compras@imscompany.com

phone order toll-free (Mexico) 001 888 304 1307



Sistema De Aislamiento Para Barril

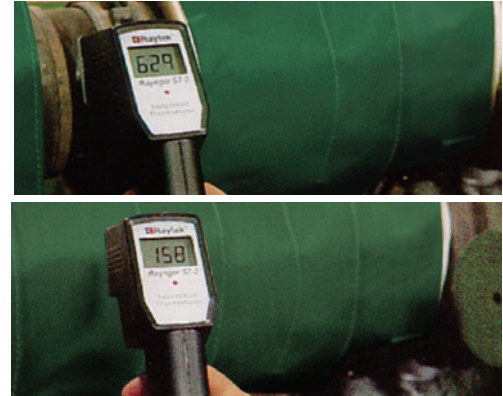
Contiene y conserva el calor en los barriles



Reduce el consumo de energía - aumenta las ganancias

- Recuperación de la Inversión entre 6-12 meses
- Ayuda a crear un ambiente de trabajo más fresco
- Resguarda al personal de quemaduras accidentales
- Promueve rápido comienzo de las máquinas
- Detiene fluctuaciones del calor en el barril — asegura la calidad consistente de las partes
- Protege las bandas calentadoras (resistencias) de los problemas que causan la rebaba y los residuos

Ahorre Dinero con Ahorro de Energía



Una comparación de las temperaturas de la superficie manuales con y sin UNI-VEST™ muestra una diferencia de 471° F

Los Módulos Uni-Vest Tm Están Hechos Para Durar! Por Tiempo Prolongado! Resiste La Degradación Del Material Mejor Que Cualquier Otra Manga En El Mercado!

5 Year Warranty

La fibra de sílica en el interior mantiene su capacidad de aislamiento de las temperaturas hasta 2000° F

Tela de fibra de vidrio impregnada con PTFE, actúa como un blindaje protector contra plástico derretido, grasas pesadas y aceites

Los lazos con rodillos sueltos y cierres de tipo correa simplifican el ajuste y / o retirada de las mangas



Cada UNI-VEST™ tiene una costura doble para evitar la pérdida de calor entre los módulos

La fibra de cerámica aislante, sin asbestos, no se romperá incluso después de largos períodos de calor

Especificaciones De Las Mangas Termicas

- **Superficie Caliente (Dentro de la Tela)** - Tela de Sílica (0.042 Grueso/2000° F Continuo)
- **Superficie Fría (Fuera de Tela)** - Tela de Fibra de Vidrio Verde impregnado con PTFE (0.016 Grueso/500° F)
- **Aislamiento** – Fibra de Cerámica Sin Asbestos (1" de espesor/2300° F)
- **Correas** - (Tela con PTFE) - Hecho del mismo material que el de la superficie fría
- **Hebillas** – Alambre de Acero Niquelado Con un rodillo suelto para apretar fácilmente

continuación en la siguiente página

UNI-VEST™ is a trademark of UniTherm Insulation Systems

UNI-VEST™ (continuación)

O.D. Barril	Circ.	Longitud Plana	Ancho	Artículo #
2" - 4"	6" - 13"	19"L x 2"W	2"	164924
		19"L x 4"W	4"	164925
		19"L x 5"W	5"	164926
		19"L x 6"W	6"	164927
		19"L x 8"W	8"	164928
		19"L x 10"W	10"	164929
		19"L x 12"W	12"	164930
		19"L x 14"W	14"	164931
		19"L x 16"W	16"	164932

O.D. Barril	Circ.	Longitud Plana	Ancho	Artículo #
4" - 6"	13" - 19"	25"L x 2"W	2"	164933
		25"L x 4"W	4"	164934
		25"L x 5"W	5"	164935
		25"L x 6"W	6"	164936
		25"L x 8"W	8"	164937
		25"L x 10"W	10"	164938
		25"L x 12"W	12"	164939
		25"L x 14"W	14"	164940
		25"L x 16"W	16"	164941

O.D. Barril	Circ.	Longitud Plana	Ancho	Artículo #
6" - 8"	19" - 25"	31"L x 2"W	2"	164942
		31"L x 4"W	4"	164943
		31"L x 5"W	5"	164944
		31"L x 6"W	6"	164945
		31"L x 8"W	8"	164946
		31"L x 10"W	10"	164947
		31"L x 12"W	12"	164948
		31"L x 14"W	14"	164949
		31"L x 16"W	16"	164950

O.D. Barril	Circ.	Longitud Plana	Ancho	Artículo #
14" - 16"	44" - 50"	56"L x 2"W	2"	164978
		56"L x 4"W	4"	164979
		56"L x 5"W	5"	164980
		56"L x 6"W	6"	164981
		56"L x 8"W	8"	164982
		56"L x 10"W	10"	164983
		56"L x 12"W	12"	164984
		56"L x 14"W	14"	164985
		56"L x 16"W	16"	164986

O.D. Barril	Circ.	Longitud Plana	Ancho	Artículo #
8" - 10"	25" - 31"	38"L x 2"W	2"	164951
		38"L x 4"W	4"	164952
		38"L x 5"W	5"	164953
		38"L x 6"W	6"	164954
		38"L x 8"W	8"	164955
		38"L x 10"W	10"	164956
		38"L x 12"W	12"	164957
		38"L x 14"W	14"	164958
		38"L x 16"W	16"	164959

O.D. Barril	Circ.	Longitud Plana	Ancho	Artículo #
16" - 18"	50" - 57"	63"L x 2"W	2"	164987
		63"L x 4"W	4"	164988
		63"L x 5"W	5"	164989
		63"L x 6"W	6"	164990
		63"L x 8"W	8"	164991
		63"L x 10"W	10"	164992
		63"L x 12"W	12"	164993
		63"L x 14"W	14"	164994
		63"L x 16"W	16"	164995

O.D. Barril	Circ.	Longitud Plana	Ancho	Artículo #
10" - 12"	31" - 38"	43"L x 2"W	2"	164960
		43"L x 4"W	4"	164961
		43"L x 5"W	5"	164962
		43"L x 6"W	6"	164963
		43"L x 8"W	8"	164964
		43"L x 10"W	10"	164965
		43"L x 12"W	12"	164966
		43"L x 14"W	14"	164967
		43"L x 16"W	16"	164968

O.D. Barril	Circ.	Longitud Plana	Ancho	Artículo #
18" - 20"	57" - 63"	68"L x 2"W	2"	164996
		68"L x 4"W	4"	164997
		68"L x 5"W	5"	164998
		68"L x 6"W	6"	164999
		68"L x 8"W	8"	165000
		68"L x 10"W	10"	165001
		68"L x 12"W	12"	165002
		68"L x 14"W	14"	165003
		68"L x 16"W	16"	165004

O.D. Barril	Circ.	Longitud Plana	Ancho	Artículo #
12" - 14"	38" - 44"	50"L x 2"W	2"	164969
		50"L x 4"W	4"	164970
		50"L x 5"W	5"	164971
		50"L x 6"W	6"	164972
		50"L x 8"W	8"	164973
		50"L x 10"W	10"	164974
		50"L x 12"W	12"	164975
		50"L x 14"W	14"	164976
		50"L x 16"W	16"	164977



www.imscompany.com

phone order toll-free (WA & Canada)
1 800 537 5375

fax order toll-free (USA & Canada)
1 888 288 6900

tech support toll-free (USA & Canada)
1 866 467 9001

e-mail
compras@imscompany.com

phone order toll-free (Mexico) **001 888 304 1307**

Pinzas de Corte - Estilos de Cuchillas y Ángulos

Pinzas de Corte IMS

Separar una pieza de plástico de su zona de impresión puede ser la última operación antes de enviar las piezas al cliente. A menudo es un reto eliminar una zona de impresión y dejar la pieza correcta, funcional y estructuralmente intacta. Con una amplia variedad de pinzas de corte de IMS, estamos seguros de que tenemos un producto que satisfaga sus necesidades específicas. La mayoría de las pinzas de corte están en inventario para envío el mismo día. Las Pinzas con diseño específico pueden ser diseñadas y fabricadas en base a los cortes especialmente difíciles. Recomendamos a los clientes que envíen una pequeña cantidad de piezas con los corredores adjuntos, para que nuestros expertos puedan recomendar el mejor cortador para su aplicación.

IMS divide su selección Pinzas de Corte en 4 categorías de calidad basados en las necesidades del cliente:

Súper Pinzas de Corte - Swanstrom

- Acero Superior 52100 para un ciclo de vida más largo y navajas más finas para facilitar el corte
- Capaz de ser reafiladas varias veces para mejor costo total
- Ofrece más de 200.000 cortes antes de requerir servicio de reafilado
- Remache resistente evita el desplazamiento y permite cortes consistentemente limpios
- Mangos extra gruesos de esponja que protege las manos de los usuarios de la presión constante
- Acabado de Óxido Negro evita la oxidación y asegura larga vida del producto
- Tope de la cuchilla ajustable protege el borde del corte y falla prematura

Pinzas de Corte Serie Clasico de IMS

- Fabricados en acero de alto carbono con un perfil bajo para facilitar el corte
- Capaz de ser reafiladas varias veces para mejor costo total
- Ofrece más de 150.000 cortes antes de requerir servicio de reafilado
- Línea delgada, cuchillas posteriores planas
- Agarradera con forro de esponja para proporcionar agarre cómodo
- Acabado Óxido Negro evita la oxidación y asegura larga vida del producto

Pinzas de Corte Serie Exclusiva IMS

- Fabricados en acero M4151
- Capaz de ser reafiladas varias veces para mejor costo total
- Entrega de 75.000 cortes antes de requerir servicio de reafilado
- Mango con cubierta de PVC que proporcionan mejor agarre para los usuarios

Pinzas de Corte Económicas

- Forjadas en aleación de acero
- Ofrece hasta 15.000 cortes
- Mango con cubierta de PVC proporcionan mejor agarre para los usuarios

Las Pinzas de Corte de IMS se encuentran disponibles con resorte helicoidal o brazos que pueden ser reemplazados por el usuario en ciertas pinzas o durante su reacondicionamiento. En IMS ofrecemos una variedad de opciones en función al tamaño del mango, tamaño y ángulo de la cuchilla, y cortes dependiendo de la zona de impresión, también puede consultar con uno de nuestros especialistas en caso de dudas respecto a que tipo de pinza puede utilizar dependiendo de su aplicación o también puede enviarnos muestras de la pieza moldeada con la zona de impresión para que nuestros expertos puedan sugerir que pinza se adapta mejor a su aplicación.

All the following are included in this section

Pinza Y Cuchilla Extra Delgada



Pinza y Cuchillas Estándar



Pinza y Cuchillas Línea Delgada



Pinzas y Cuchillas Puntiguda



All the following are included in our Special application gate cutter section

Mini Pinzas de 20°



Pinzas y Cuchillas con Angulo 25°



Pinzas y Cuchillas con Angulo de 35°



Pinzas y Cuchillas con Angulo de 45°



Pinzas y Cuchillas con Angulo de 80°



Pinzas y Cuchillas con Angulo de 90°



Pinzas de 10" y Cuchilla con Angulo de 30°



www.imscompany.com

phone order toll-free (WA & Canada)
1 800 537 5375

fax order toll-free (USA & Canada)
1 888 288 6900

tech support toll-free (USA & Canada)
1 866 467 9001

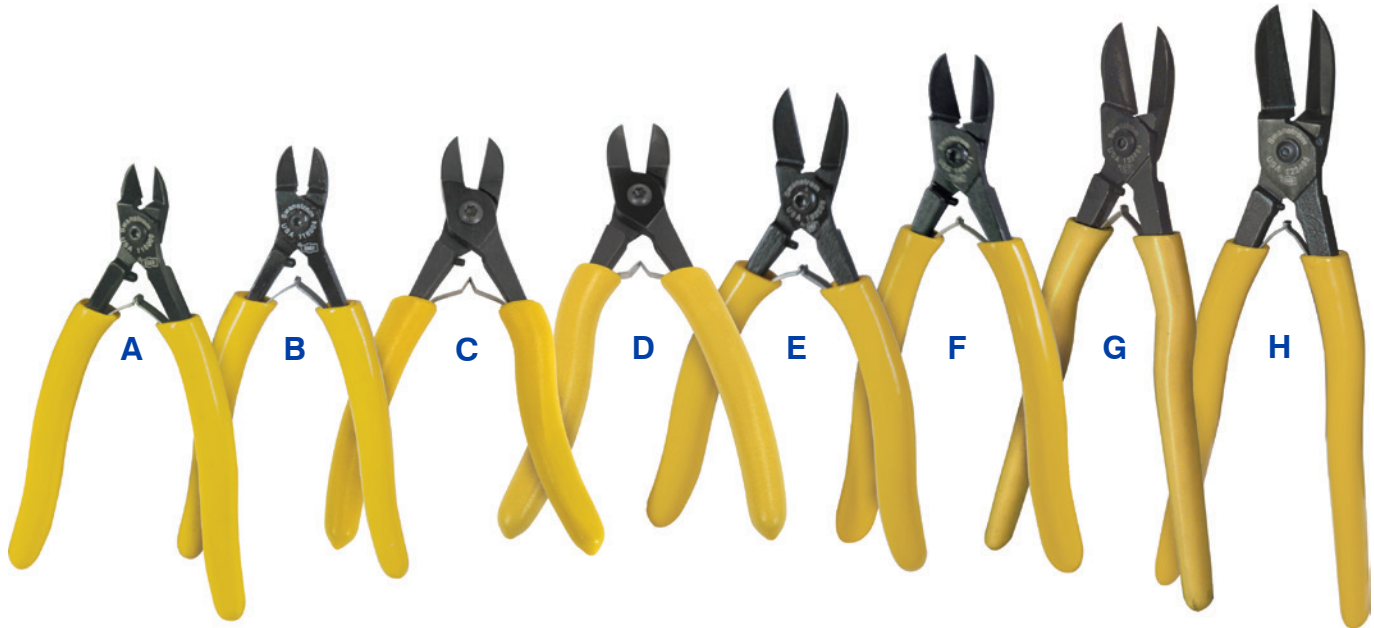
e-mail
compras@imscompany.com

phone order toll-free (Mexico) 001 888 304 1307

Pinzas de Corte de Alta Calidad

Referencia Rápida

Cuchillas planas para cortes al ras



Con resorte helicoidal (fotografiadas arriba) también disponibles con resorte doble hoja

Pinzas de Corte de Alta Calidad con Resorte de Doble Hoja					
	Artículo	Longitud	Descripción	Modelo	Resorte
A	118000	5"	Cuchillas de 15°	S-44	Leaf
B	118004	5 ⁵ / ₈ "	Cuchillas de 15°	S-55	
C	167506	6"	Cuchillas de 15° - Mano Derecha	S66ER	
D	167507	6"	Cuchillas de 15° - Mano Izquierda	S66EL	
E	102589	6 ⁵ / ₈ "	Cuchillas de 15°	S-66	
F	102571	7 ⁷ / ₈ "	Cuchillas de 15°	S-77	
G	123494	8"	Cuchillas de 15°	S-88	
H	123495	9 ³ / ₄ "	Cuchillas de 20°	S-99	
Pinzas de Corte de Alta Calidad con Resorte Helicoidal					
	Artículo	Longitud	Descripción	Modelo	Resorte
A	131670	5 ⁵ / ₈ "	Cuchillas de 15°	S44-C	Coil
B	131481	5 ⁵ / ₈ "	Cuchillas de 15°	S55-C	
C	167515	6"	Cuchillas de 15° - Mano Derecha	S66ER-C	
D	167511	6"	Cuchillas de 15° - Mano Izquierda	S66EL-C	
E	130253	6 ⁵ / ₈ "	Cuchillas de 15°	S66-C	
F	128238	7 ⁷ / ₈ "	Cuchillas de 15°	S77-C	
G	131669	8"	Cuchillas de 15°	S88-C	
H	131668	9 ³ / ₄ "	Cuchillas de 20°	S99-C	



www.imscompany.com

phone order toll-free (WA & Canada)
1 800 537 5375

fax order toll-free (USA & Canada)
1 888 288 6900

tech support toll-free (USA & Canada)
1 866 467 9001

e-mail
compras@imscompany.com

phone order toll-free (Mexico) **001 888 304 1307**

©Copyright 2022 IMS Company. All rights reserved.



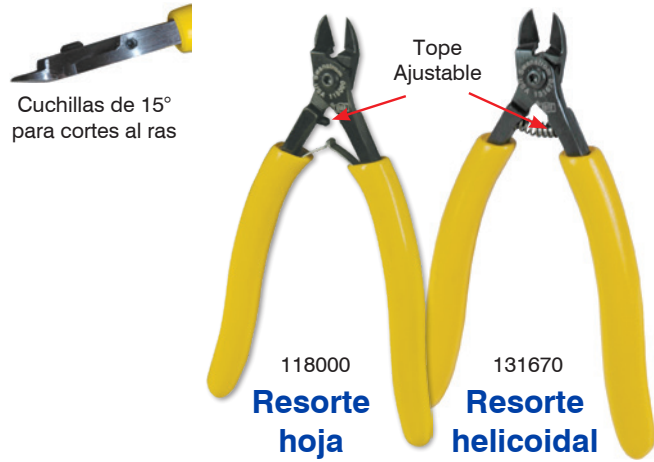
Pinzas de Corte de Alta Calidad -Swanstrom

Sólo para cortes de plástico. Use protección para los ojos.

4" Modelo S44

Especificaciones	
Longitud Total:	5"
Largo de Navaja:	3/8"
Abertura de la Navaja Usable en la Boquilla:	3/8"
Abertura de la Navaja Usable en la Base:	3/16"
Peso:	4 oz.
Artículo #	Descripción
118000	5" con resorte de doble hoja*
131670	5 5/8" con resorte helicoidal
Piezas de Repuesto	
129503	Resortes adicionales con espaciadores

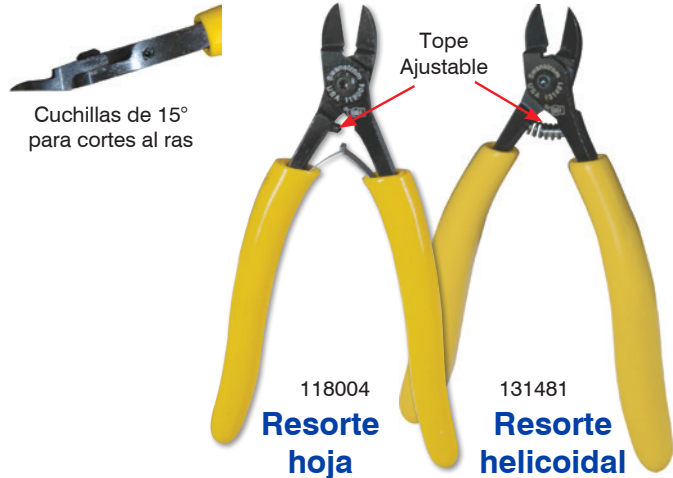
*Reemplazable solo a través de servicio de reparación



5" Modelo S55

Especificaciones	
Longitud Total:	5 5/8"
Largo de Navaja:	9/16"
Abertura de la Navaja Usable en la Boquilla:	9/16"
Abertura de la Navaja Usable en la Base:	3/16"
Peso:	4 oz.
Artículo #	Descripción
118004	5 5/8" con resorte de doble hoja*
131481	5 5/8" con resorte helicoidal
Piezas de Repuesto	
129503	Resortes adicionales con espaciadores

*Reemplazable solo a través de servicio de reparación



6" Modelo S66ER - Mano Derecha

Especificaciones	
Longitud Total:	6"
Largo de Navaja:	3/16"
Abertura de la Navaja Usable en la Boquilla:	1/2"
Abertura de la Navaja Usable en la Base:	3/16"
Peso:	6 oz.
Artículo #	Descripción
167506	6" con resorte de doble hoja*
167515	6" con resorte helicoidal
Piezas de Repuesto	
129503	Resortes adicionales con espaciadores

*Reemplazable solo a través de servicio de reparación



www.imscompany.com

phone order toll-free (WA & Canada)
1 800 537 5375

fax order toll-free (USA & Canada)
1 888 288 6900

tech support toll-free (USA & Canada)
1 866 467 9001

phone order toll-free (Mexico) 001 888 304 1307
e-mail compras@imscompany.com

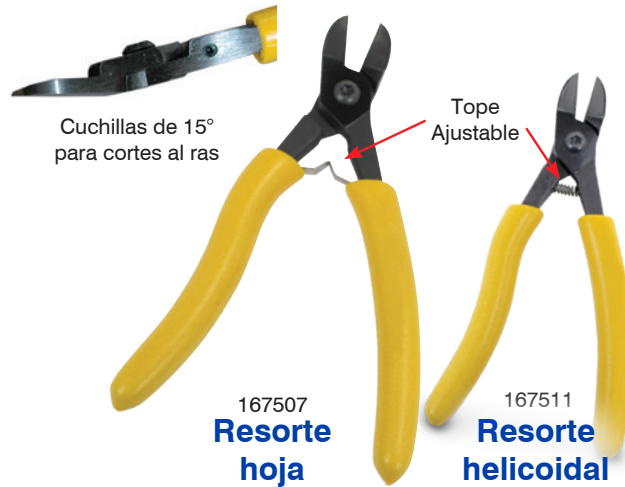
©Copyright 2022 IMS Company. All rights reserved.

Sólo para cortes de plástico. Use protección para los ojos.

6" Modelo S66EL - Mano Izquierda

Especificaciones	
Longitud Total:	6"
Largo de Navaja:	3/16"
Abertura de la Navaja Usable en la Boquilla:	1/2"
Abertura de la Navaja Usable en la Base:	3/16"
Peso:	6 oz.
Artículo #	Descripción
167507	6" con resorte de doble hoja*
167511	6" con resorte helicoidal
Piezas de Repuesto	
129503	Resortes adicionales con espaciadores

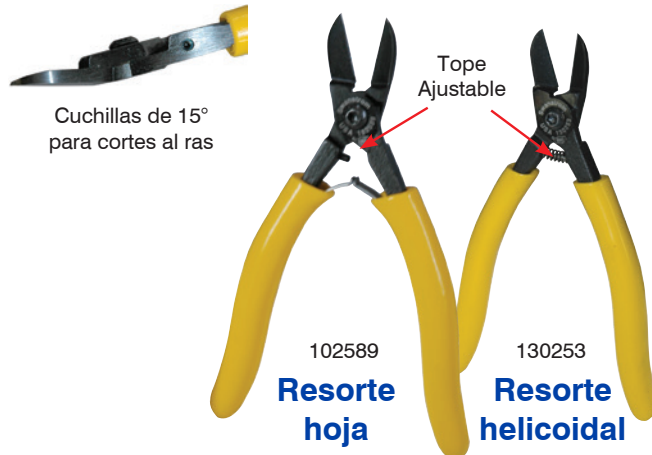
*Reemplazable solo a través de servicio de reparación



6" Modelo S66

Especificaciones	
Longitud Total:	6 5/8"
Largo de Navaja:	7/8"
Abertura de la Navaja Usable en la Boquilla:	5/8"
Abertura de la Navaja Usable en la Base:	1/4"
Peso:	6 oz.
Artículo #	Descripción
102589	6" con resorte de doble hoja*
130253	6" con resorte helicoidal
Piezas de Repuesto	
129503	Resortes adicionales con espaciadores

*Reemplazable solo a través de servicio de reparación



7" Modelo S77

Especificaciones	
Longitud Total:	7"
Largo de Navaja:	15/16"
Abertura de la Navaja Usable en la Boquilla:	1/2"
Abertura de la Navaja Usable en la Base:	3/16"
Peso:	8 oz.
Artículo #	Descripción
102571	7" con resorte de doble hoja*
128238	7" con resorte helicoidal
Piezas de Repuesto	
129503	Resortes adicionales con espaciadores

*Reemplazable solo a través de servicio de reparación





Pinzas de Corte de Alta Calidad -Swanstrom

8" Modelo S88

Especificaciones	
Longitud Total:	8"
Largo de Navaja:	1 1/4"
Abertura de la Navaja Usable en la Boquilla:	3/4"
Abertura de la Navaja Usable en la Base:	1/16"
Peso:	6 2/5 oz.
Artículo #	Descripción
123494	8" con resorte de doble hoja*
131669	8" con resorte helicoidal
Spare Parts	
129503	Resortes adicionales con espaciadores

*Reemplazable solo a través de servicio de reparación

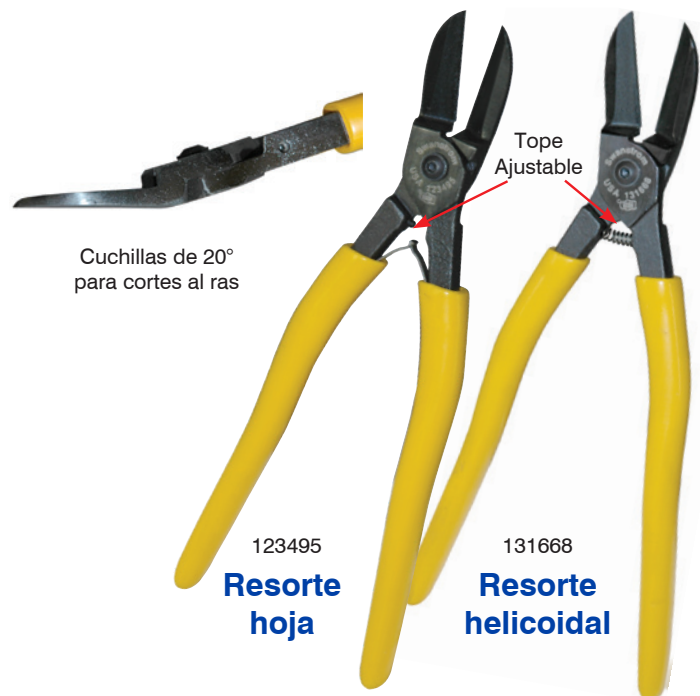


Sólo para cortes de plástico. Use protección para los ojos.

9" Modelo S99

Especificaciones	
Longitud Total:	9 3/4"
Largo de Navaja:	1 1/2"
Abertura de la Navaja Usable en la Boquilla:	1"
Abertura de la Navaja Usable en la Base:	3/16"
Peso:	6.4 oz.
Artículo #	Descripción
123495	9" con resorte de doble hoja*
131668	9" con resorte helicoidal
Piezas de Repuesto	
130935	Resortes adicionales con espaciadores

*Reemplazable solo a través de servicio de reparación



www.imscompany.com

phone order toll-free (WA & Canada)
1 800 537 5375

fax order toll-free (USA & Canada)
1 888 288 6900

tech support toll-free (USA & Canada)
1 866 467 9001

phone order toll-free (Mexico) **001 888 304 1307**
e-mail
compras@imscompany.com

©Copyright 2022 IMS Company. All rights reserved.

Pinzas de Corte Serie Clasico de IMS



6" Modelo SW6

Especificaciones	
Longitud Total:	6"
Largo de Navaja:	1 ³ / ₁₆ "
Abertura de la Navaja Usable en la Boquilla:	1/2"
Abertura de la Navaja Usable en la Base:	3/16"
Peso:	6 oz.
Artículo #	Descripción
101534	6" con resorte de doble hoja*
131662	6" con resorte helicoidal
Piezas de Repuesto	
129503	Resortes adicionales con espaciadores

*Reemplazable solo a través de servicio de reparación



Sólo para cortes de plástico. Use protección para los ojos.

9" Modelo SW9

Especificaciones	
Longitud Total:	9"
Largo de Navaja:	1 1/2"
Abertura de la Navaja Usable en la Boquilla:	1 1/4"
Abertura de la Navaja Usable en la Base:	3/16"
Peso:	12 1/2 oz.
Artículo #	Descripción
109824	9" con resorte de doble hoja*
131667	9" con resorte helicoidal
Piezas de Repuesto	
130935	Resortes adicionales con espaciadores

*Reemplazable solo a través de servicio de reparación



www.imscompany.com

phone order toll-free (WA & Canada)
1 800 537 5375

fax order toll-free (USA & Canada)
1 888 288 6900

tech support toll-free (USA & Canada)
1 866 467 9001

phone order toll-free (Mexico) **001 888 304 1307**
e-mail
compras@imscompany.com

©Copyright 2022 IMS Company. All rights reserved.



Pinzas de Corte Serie Exclusiva IMS

4" Modelo IMS3

Especificaciones	
Longitud Total:	4"
Largo de Navaja:	$\frac{7}{16}$ "
Abertura de la Navaja Usable en la Boquilla:	$\frac{1}{4}$ "
Abertura de la Navaja Usable en la Base:	$\frac{3}{32}$ "
Peso:	1½ oz.
Artículo #	Descripción
130693	4" con resorte helicoidal
Piezas de Repuesto	
131329	Resortes adicionales con espaciadores



4½" Modelo IMS4

Especificaciones	
Longitud Total:	4½"
Largo de Navaja:	$\frac{5}{8}$ "
Abertura de la Navaja Usable en la Boquilla:	$\frac{5}{16}$ "
Abertura de la Navaja Usable en la Base:	$\frac{1}{8}$ "
Peso:	2½ oz.
Artículo #	Descripción
129667	4½" con resorte helicoidal
Piezas de Repuesto	
131329	Resortes adicionales con espaciadores



5" Model IMS5

Especificaciones		
Longitud Total:	5"	
Largo de Navaja:	$\frac{5}{8}$ "	
Abertura de la Navaja Usable en la Boquilla:	$\frac{1}{2}$ "	
Abertura de la Navaja Usable en la Base:	$\frac{1}{4}$ "	
Peso:	3 oz.	
Artículo #	Descripción	
129501	5¼" con resorte helicoidal	\$22.69
Piezas de Repuesto		
129503	Resortes adicionales con espaciadores	



Sólo para cortes de plástico. Use protección para los ojos.



www.imscompany.com

phone order toll-free (WA & Canada)
1 800 537 5375

fax order toll-free (USA & Canada)
1 888 288 6900

tech support toll-free (USA & Canada)
1 866 467 9001

phone order toll-free (Mexico) **001 888 304 1307**
e-mail
compras@imscompany.com

©Copyright 2022 IMS Company. All rights reserved.

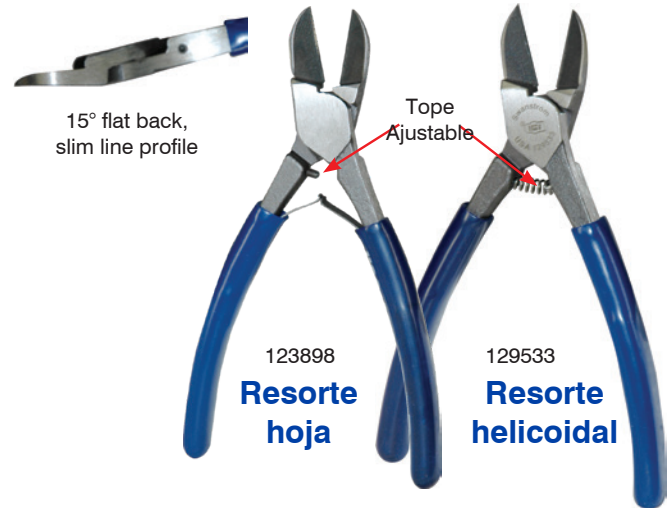
Pinzas de Corte Serie Exclusiva IMS



6" Modelo IMS6S

Especificaciones	
Longitud Total:	6"
Largo de Navaja:	7/8"
Abertura de la Navaja Usable en la Boquilla:	9/16"
Abertura de la Navaja Usable en la Base:	3/16"
Peso:	6 oz.
Artículo #	Descripción
123898	6" Model IMS6S with twin leaf spring*
129533	6" Model IMS6S-C with coil spring
Piezas de Repuesto	
129503	Extra Coil Springs with Spacers

*Reemplazable solo a través de servicio de reparación



Sólo para cortes de plástico. Use protección para los ojos.

6" Model IMS6

Especificaciones	
Longitud Total:	6 1/2"
Largo de Navaja:	13/16"
Abertura de la Navaja Usable en la Boquilla:	3/4"
Abertura de la Navaja Usable en la Base:	1/4"
Peso:	6 oz.
Artículo #	Descripción
123456	6" con resorte de doble hoja*
129502	6" con resorte helicoidal
Piezas de Repuesto	
129503	Resortes adicionales con espaciadores

*Reemplazable solo a través de servicio de reparación



www.imscompany.com

phone order toll-free (WA & Canada)
1 800 537 5375

fax order toll-free (USA & Canada)
1 888 288 6900

tech support toll-free (USA & Canada)
1 866 467 9001

phone order toll-free (Mexico) **001 888 304 1307**

e-mail
compras@imscompany.com

©Copyright 2022 IMS Company. All rights reserved.

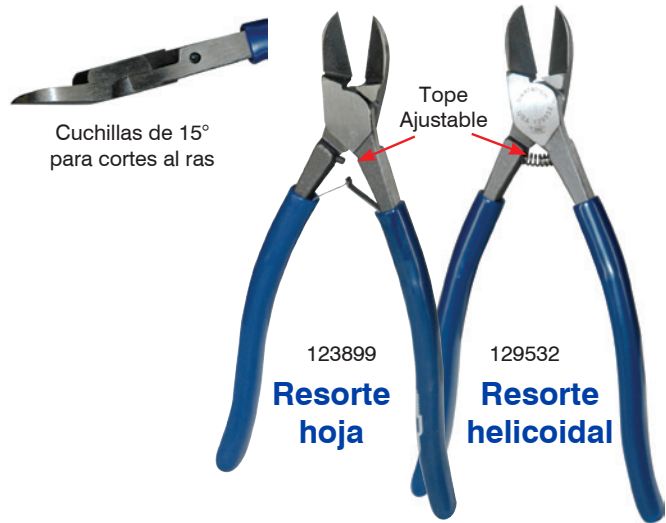


Pinzas de Corte Serie Exclusiva IMS

7" Modelo IMS7S

Especificaciones	
Longitud Total:	7"
Largo de Navaja:	1"
Abertura de la Navaja Usable en la Boquilla:	$\frac{7}{16}$ "
Abertura de la Navaja Usable en la Base:	$\frac{1}{8}$ "
Peso:	8 oz.
Artículo #	Descripción
123899	7" con resorte de doble hoja*
129532	7" con resorte helicoidal
Piezas de Repuesto	
129503	Resortes adicionales con espaciadores

*Reemplazable solo a través de servicio de reparación



Sólo para cortes de plástico. Use protección para los ojos.

7" Modelo IMS7

Especificaciones	
Longitud Total:	7"
Largo de Navaja:	$\frac{15}{16}$ "
Abertura de la Navaja Usable en la Boquilla:	$\frac{7}{16}$ "
Abertura de la Navaja Usable en la Base:	$\frac{3}{16}$ "
Peso:	8 oz.
Artículo #	Descripción
123454	7" con resorte de doble hoja*
129534	7" con resorte helicoidal
Piezas de Repuesto	
129503	Resortes adicionales con espaciadores

*Reemplazable solo a través de servicio de reparación



www.imscompany.com

phone order toll-free (WA & Canada)
1 800 537 5375

fax order toll-free (USA & Canada)
1 888 288 6900

tech support toll-free (USA & Canada)
1 866 467 9001

phone order toll-free (Mexico) **001 888 304 1307**
e-mail
compras@imscompany.com

©Copyright 2022 IMS Company. All rights reserved.

Pinzas de Corte Económicas

5" Posterior Plana

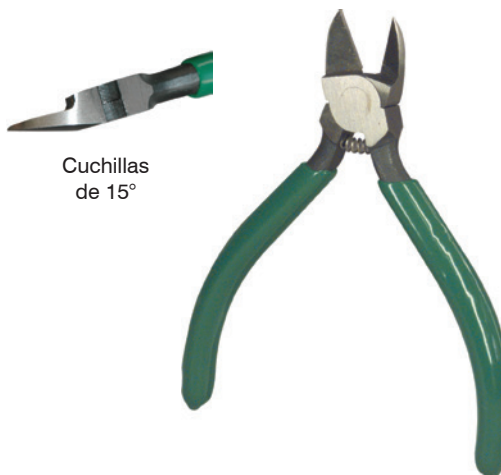
Especificaciones	
Longitud Total:	5"
Largo de Navaja:	1 1/16"
Abertura de la Navaja Usable en la Boquilla:	9/16"
Abertura de la Navaja Usable en la Base:	3/16"
Peso:	3.5 oz.
Artículo #	Descripción
130592	5" Flat Back con resorte helicoidal
Piezas de Repuesto	
131804	Resortes adicionales



Cuchillas de 15° para cortes al ras

5" Posterior Redondeada

Especificaciones	
Longitud Total:	5"
Largo de Navaja:	1 1/16"
Abertura de la Navaja Usable en la Boquilla:	9/16"
Abertura de la Navaja Usable en la Base:	3/16"
Peso:	3.5 oz.
Artículo #	Descripción
130912	5" con resorte helicoidal
Piezas de Repuesto	
131804	Resortes adicionales



Cuchillas de 15°

6" Posterior Plana

Especificaciones	
Longitud Total:	6"
Largo de Navaja:	3/4"
Abertura de la Navaja Usable en la Boquilla:	5/8"
Abertura de la Navaja Usable en la Base:	1/4"
Peso:	5 oz.
Artículo #	Descripción
130593	6" con resorte helicoidal
Piezas de Repuesto	
131804	Resortes adicionales



Cuchillas de 15° para cortes al ras

Sólo para cortes de plástico. Use protección para los ojos.



www.imscompany.com

phone order toll-free (WA & Canada)
1 800 537 5375

fax order toll-free (USA & Canada)
1 888 288 6900

tech support toll-free (USA & Canada)
1 866 467 9001

e-mail

compras@imscompany.com

©Copyright 2022 IMS Company. All rights reserved.

Pinzas de Corte Económicas

6" Posterior Redondeada

Especificaciones	
Longitud Total:	6"
Largo de Navaja:	3/4"
Abertura de la Navaja Usable en la Boquilla:	5/8"
Abertura de la Navaja Usable en la Base:	1/4"
Peso:	5 oz.
Artículo #	Descripción
130913	6" con resorte helicoidal
Piezas de Repuesto	
131804	Resortes adicionales



6" Posterior Plana, Mano Derecha

Especificaciones	
Longitud Total:	6"
Largo de Navaja:	3/4"
Abertura de la Navaja Usable en la Boquilla:	5/8"
Abertura de la Navaja Usable en la Base:	1/4"
Peso:	5 oz.
Artículo #	Descripción
131351	6" con resorte helicoidal
Piezas de Repuesto	
131804	Resortes adicionales



6" Posterior Plana, Mano Izquierda

Especificaciones	
Longitud Total:	6"
Largo de Navaja:	3/4"
Abertura de la Navaja Usable en la Boquilla:	5/8"
Abertura de la Navaja Usable en la Base:	1/4"
Peso:	5 oz.
Artículo #	Descripción
131352	6" con resorte helicoidal
Piezas de Repuesto	
131804	Resortes adicionales



Sólo para cortes de plástico. Use protección para los ojos.



www.imscompany.com

phone order toll-free (WA & Canada)
1 800 537 5375

fax order toll-free (USA & Canada)
1 888 288 6900

tech support toll-free (USA & Canada)
1 866 467 9001

e-mail
compras@imscompany.com

phone order toll-free (Mexico) 001 888 304 1307

Pinzas de Corte Económicas

6" Posterior Plana con tope ajustable

Especificaciones	
Longitud Total:	6"
Largo de Navaja:	3/4"
Abertura de la Navaja Usable en la Boquilla:	5/8"
Abertura de la Navaja Usable en la Base:	1/4"
Peso:	5 oz.
Artículo #	Descripción
131355	6" con resorte helicoidal
Piezas de Repuesto	
131804	Resortes adicionales



7" Posterior Redondeada

Especificaciones	
Longitud Total:	7 1/4"
Largo de Navaja:	1"
Abertura de la Navaja Usable en la Boquilla:	7/8"
Abertura de la Navaja Usable en la Base:	5/16"
Peso:	8.3 oz.
Artículo #	Descripción
130914	7" con resorte helicoidal
Piezas de Repuesto	
131805	Resortes adicionales



7" Posterior Plana

Especificaciones	
Longitud Total:	7 1/4"
Largo de Navaja:	1"
Abertura de la Navaja Usable en la Boquilla:	7/8"
Abertura de la Navaja Usable en la Base:	5/16"
Peso:	8.3 oz.
Artículo #	Descripción
130594	7" con resorte helicoidal
Piezas de Repuesto	
131805	Resortes adicionales



Sólo para cortes de plástico. Use protección para los ojos.



www.imscompany.com

phone order toll-free (WA & Canada)
1 800 537 5375

fax order toll-free (USA & Canada)
1 888 288 6900

tech support toll-free (USA & Canada)
1 866 467 9001

e-mail
compras@imscompany.com

phone order toll-free (Mexico) **001 888 304 1307**

Pinzas de Corte Económicas

7" Posterior Plana Mano Derecha

Especificaciones	
Longitud Total:	7¼"
Largo de Navaja:	1"
Abertura de la Navaja Usable en la Boquilla:	7/8"
Abertura de la Navaja Usable en la Base:	5/16"
Peso:	8.3 oz.
Artículo #	Descripción
131353	7" con resorte helicoidal
Piezas de Repuesto	
131805	Resortes adicionales



Cuchillas de 15° para cortes al ras



7" Posterior Plana Mano Izquierda

Especificaciones	
Longitud Total:	7¼"
Largo de Navaja:	1"
Abertura de la Navaja Usable en la Boquilla:	7/8"
Abertura de la Navaja Usable en la Base:	5/16"
Peso:	8.3 oz.
Artículo #	Descripción
131354	7" con resorte helicoidal
Piezas de Repuesto	
131805	Resortes adicionales



Cuchillas de 15° para cortes al ras



7" Posterior Plana con tope ajustable

Especificaciones	
Longitud Total:	7¼"
Largo de Navaja:	1"
Abertura de la Navaja Usable en la Boquilla:	7/8"
Abertura de la Navaja Usable en la Base:	5/16"
Peso:	8.3 oz.
Artículo #	Descripción
131356	7" con resorte helicoidal
Piezas de Repuesto	
131805	Resortes adicionales



Cuchillas de 15° para cortes al ras



Tope Ajustable

Sólo para cortes de plástico. Use protección para los ojos.



www.imscompany.com

phone order toll-free (WA & Canada)
1 800 537 5375

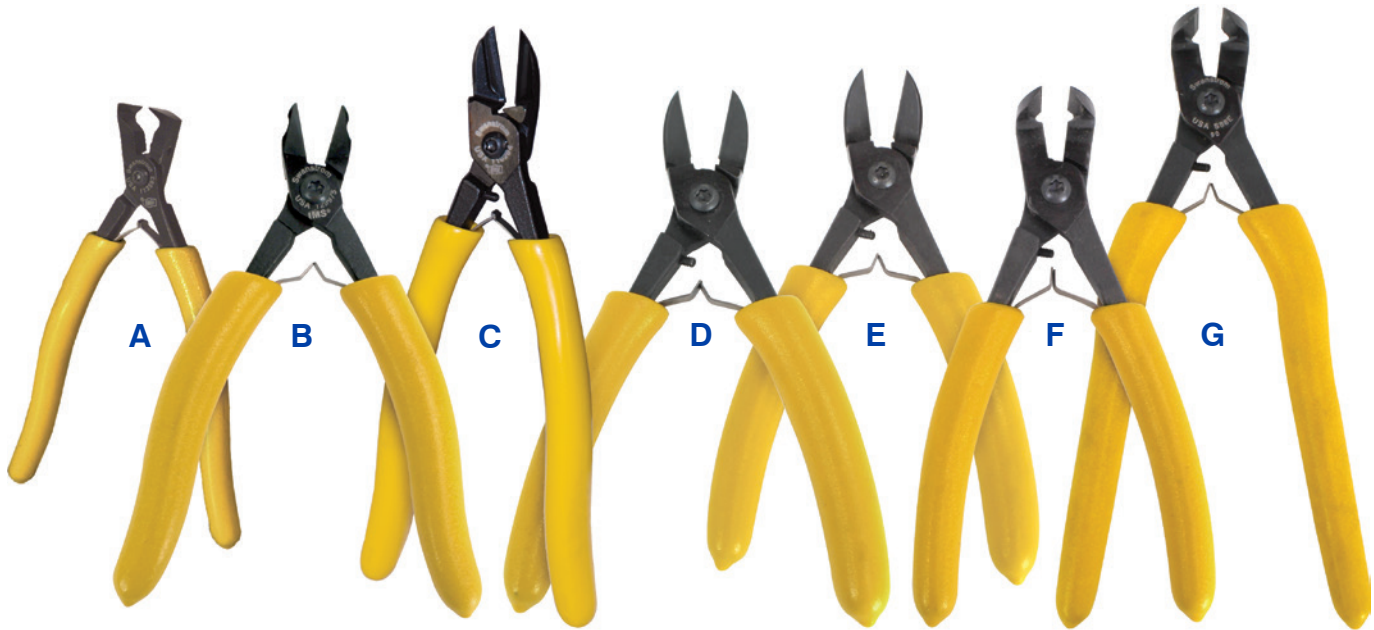
fax order toll-free (USA & Canada)
1 888 288 6900

tech support toll-free (USA & Canada)
1 866 467 9001

phone order toll-free (Mexico) **001 888 304 1307**
e-mail
compras@imscompany.com

©Copyright 2022 IMS Company. All rights reserved.

IMS[®] Select Pinzas de Corte de Alta
Calidad para Aplicaciones Especiales



Con resorte helicoidal (fotografiadas arriba) también disponibles con resorte doble hoja

Pinzas de Corte de Alta Calidad para Aplicaciones Especiales (Resorte Doble Hoja)					
	Item #	Length	Description	Model	Spring
A	113593	5¾"	Pinza Semi-Convexa	SB5.80	Leaf
	129907	5½"	Cuchillas de 15°, Oval	SB5.CH	
B	129975	6½"	Cuchillas de 15°, Oval	SB6.CH	
C	110284	7"	Cuchillas de 15°, Extra Delgado	S7S	
D	167508	6"	Cuchillas de 35°	S66.35	
E	167509		Cuchillas de 45°	S66.45	
F	167510		Cuchillas de 90°	S66.90	
G	167582	7¾"	Cuchillas de 90°, Delgado	S88.90	
Pinzas de Corte de Alta Calidad para Aplicaciones Especiales (Resorte Helicoidal)					
	Item #	Length	Description	Model	Spring
A	133163	5¾"	Pinza Semi-Convexa	SB5C.80	Coil
C	131665	7"	Cuchillas de 15°, Extra Delgado	S7S-C	
D	167512	6"	Cuchillas de 35°	S66C.35	
E	167513		Cuchillas de 45°	S66C.45	
F	167514		Cuchillas de 90°	S66C.90	
G	167583	7¾"	Cuchillas de 90°, Delgado	S88C.90	



www.imscompany.com

phone order toll-free (WA & Canada)
1 800 537 5375

fax order toll-free (USA & Canada)
1 888 288 6900

tech support toll-free (USA & Canada)
1 866 467 9001

phone order toll-free (Mexico) **001 888 304 1307**
e-mail
compras@imscompany.com

©Copyright 2022 IMS Company. All rights reserved.

Pinzas de Corte para Aplicaciones Especiales

Referencia Rápida

Pinzas de Corte para Aplicaciones Especiales	
Item #	Description
131186	5¾" Modelo IMS6CC, Cuchilla Cóncava
163729	6" Modelo IMS6CX-C, Cuchilla Convexa
133130	6" Economía, Cuchillas de 45°
133131	6" Economía, Cuchillas de 90°
123486	6½" Modelo SW6N Pinza Semi-Convexa
144565	6½" Modelo SW6CN Pinza Semi-Convexa
133334	6" Modelo SW6BXN Pinza Cuadrada
123453	6" Modelo IMS6NN Cuchilla con Punta Tipo Aguja
129447	6" Modelo IMS6NN-C Cuchilla con Punta Tipo Aguja
144566	7" Modelo SWB7CSB90, Mango Doblado
123484	7½" Modelo SWB7CSB45, Mango Doblado
123483	7½" Modelo SWB7.25, Cuchillas de 25°
144597	10" Modelo SW10.30, Cuchillas de 30°
100832	5" Mini Pinzas
129941	5" Mini Pinzas Ergonómicas



**¿No sabe que pinza de corte comprar?
 Llámenos para mas información. ¡Y no olvide que estamos para servirles!**



www.imscompany.com

phone order toll-free (WA & Canada)
1 800 537 5375

fax order toll-free (USA & Canada)
1 888 288 6900

phone order toll-free (Mexico) **001 888 304 1307**

tech support toll-free (USA & Canada)
1 866 467 9001

e-mail
compras@imscompany.com

©Copyright 2022 IMS Company. All rights reserved.

IMS Pinzas de Corte de Alta
Calidad para Aplicaciones Especiales



5¾" Cuchillas de 80°

Especificaciones	
Longitud Total:	5¾"
Largo de Navaja:	½"
Abertura de la Navaja Usable en la Boquilla:	5/16"
Peso:	7 oz.

Artículo #	Descripción
113593	5¾" con resorte de doble hoja*
133163	5¾" con resorte helicoidal
Piezas de Repuesto	
131329	Resortes adicionales con espaciadores

*Reemplazable solo a través de servicio de reparación



Cuchillas de 80°



113593

**Resorte
hoja**

133163

**Resorte
helicoidal**

Sólo para cortes de plástico. Use protección para los ojos.

5⅝" and 6½" Cuchilla Ovalada

Especificaciones		129907	129975
Longitud Total:		5⅝"	6½"
Largo de Navaja:		½"	¾"
Abertura de la Navaja Usable en la Boquilla:		9/16"	5/8"
Abertura de la Navaja Usable en la Base:		3/16"	¼"
Peso:		4 oz.	4 oz.

Artículo #	Descripción
129907	5⅝" con resorte de doble hoja*
129975	6½" con resorte de doble hoja*

*Reemplazable solo a través de servicio de reparación



Cuchillas ovalada de 15° para cortes al ras



5⅝"
129907

**Resorte
hoja**

6½"
129975

**Resorte
helicoidal**



www.imscompany.com

phone order toll-free (WA & Canada)
1 800 537 5375

fax order toll-free (USA & Canada)
1 888 288 6900

tech support toll-free (USA & Canada)
1 866 467 9001

e-mail
compras@imscompany.com

phone order toll-free (Mexico) **001 888 304 1307**



IMS[®] Select **Pinzas de Corte de Alta**
Calidad para Aplicaciones Especiales

6" Cuchilla de 35°



Cuchillas de 35°
para cortes al ras

Especificaciones	
Longitud Total:	6"
Largo de Navaja:	3/4"
Abertura de la Navaja Usable en la Boquilla:	1/2"
Abertura de la Navaja Usable en la Base:	1/4"
Peso:	6 oz.

167508
Resorte hoja

167512
Resorte helicoidal

Artículo #	Descripción
167508	6" con resorte de doble hoja*
167512	6" con resorte helicoidal
Piezas de Repuesto	
129503	Resortes adicionales con espaciadores

*Reemplazable solo a través de servicio de reparación

Sólo para cortes de plástico. Use protección para los ojos.

7" Cuchilla Extra Delgada



Cuchilla delgada de 15°
para cortes al ras

Especificaciones	
Longitud Total:	7"
Largo de Navaja:	7/8"
Abertura de la Navaja Usable en la Boquilla:	1/2"
Abertura de la Navaja Usable en la Base:	3/16"
Peso:	7 oz.

110284
Resorte hoja

131665
Resorte helicoidal

Artículo #	Descripción
110284	7" con resorte de doble hoja*
131665	7" con resorte helicoidal
Piezas de Repuesto	
131329	Resortes adicionales con espaciadores

*Reemplazable solo a través de servicio de reparación



www.imscompany.com

phone order toll-free (WA & Canada)
1 800 537 5375

fax order toll-free (USA & Canada)
1 888 288 6900

tech support toll-free (USA & Canada)
1 866 467 9001

phone order toll-free (Mexico) **001 888 304 1307**
e-mail
compras@imscompany.com

©Copyright 2022 IMS Company. All rights reserved.

IMS Select **Pinzas de Corte de Alta**
Calidad para Aplicaciones Especiales



6" Cuchilla de 45°



Cuchillas de 45°
para cortes al ras

Especificaciones	
Longitud Total:	6"
Largo de Navaja:	1 ⁵ / ₁₆ "
Abertura de la Navaja Usable en la Boquilla:	9/ ₁₆ "
Abertura de la Navaja Usable en la Base:	1/ ₄ "
Peso:	6 oz.



Artículo #	Descripción
167509	6" con resorte de doble hoja*
167513	6" con resorte helicoidal
Piezas de Repuesto	
129503	Resortes adicionales con espaciadores

*Reemplazable solo a través de servicio de reparación

Sólo para cortes de plástico. Use protección para los ojos.

6" Cuchilla de 90°



Cuchillas de 90°
para cortes al ras

Especificaciones	
Longitud Total:	6"
Largo de Navaja:	1 ¹ / ₁₆ "
Abertura de la Navaja Usable en la Boquilla:	5/ ₁₆ "
Peso:	6 oz.



Artículo #	Descripción
167510	6" con resorte de doble hoja*
167514	6" con resorte helicoidal
Piezas de Repuesto	
129503	Resortes adicionales con espaciadores

*Reemplazable solo a través de servicio de reparación



www.imscompany.com

phone order toll-free (WA & Canada)
1 800 537 5375

fax order toll-free (USA & Canada)
1 888 288 6900

tech support toll-free (USA & Canada)
1 866 467 9001

e-mail
compras@imscompany.com

phone order toll-free (Mexico) **001 888 304 1307**



IMS[®] Pinzas de Corte de Alta Calidad para Aplicaciones Especiales

7³/₄" Cuchilla de 90°

- Flat cutting surface for reaching into hollow objects
- High chromium Swedish/American steel
- Black oxide finish
- Soft foam grips



Cuchillas delgadas de 90° para cortes al ras



Especificaciones

Longitud Total:	7 ³ / ₄ "
Largo de Navaja:	1 ¹ / ₁₆ "
Abertura de la Navaja Usable en la Boquilla:	5/ ₁₆ "
Peso:	8 oz.

Artículo #	Descripción
167582	7 ³ / ₄ " con resorte de doble hoja*
167583	7 ³ / ₄ " con resorte helicoidal
Piezas de Repuesto	
129503	Resortes adicionales con espaciadores

*Reemplazable solo a través de servicio de reparación

Sólo para cortes de plástico. Use protección para los ojos.



www.imscompany.com

phone order toll-free (WA & Canada)
1 800 537 5375

fax order toll-free (USA & Canada)
1 888 288 6900

tech support toll-free (USA & Canada)
1 866 467 9001

phone order toll-free (Mexico) **001 888 304 1307**
e-mail
compras@imscompany.com

©Copyright 2022 IMS Company. All rights reserved.



Pinzas de Corte para Aplicaciones Especiales

5" Mini Pinzas

Especificaciones	
Longitud Total:	5"
Largo de Navaja:	3/8"
Abertura de la Navaja Usable en la Boquilla:	11/16"
Abertura de la Navaja Usable en la Base:	3/8"
Peso:	1 1/2 oz.

Artículo #	Descripción
100832	5" con resorte Tipo U
Piezas de Repuesto	
106426	Resortes Tipo U adicionales



Cuchillas de 20° para cortes al ras



5" Mini Pinzas Ergonómicas

Especificaciones	
Longitud Total:	5"
Largo de Navaja:	7/16"
Abertura de la Navaja Usable en la Boquilla:	1/4"
Abertura de la Navaja Usable en la Base:	5/32"
Peso:	1 1/2 oz.

Artículo #	Descripción
129941	5" con resorte



Cuchillas de 20° para cortes al ras



5 3/4" Cuchilla Cóncava

Especificaciones	
Longitud Total:	5 3/4"
Largo de Navaja:	7/8"
Abertura de la Navaja Usable en la Boquilla:	3/8"
Abertura de la Navaja Usable en la Base:	3/16"
Peso:	6 oz.

Artículo #	Descripción
131186	5 3/4" con resorte de doble hoja*

*Reemplazable solo a través de servicio de reparación



Cuchilla cóncava



Resorte hoja

6" Cuchilla Convexa

Especificaciones	
Longitud Total:	6 1/8"
Largo de Navaja:	29/32"
Abertura de la Navaja Usable en la Boquilla:	18/32"
Abertura de la Navaja Usable en la Base:	7/32"
Peso:	4 3/4 oz.

Artículo #	Descripción
163729	6" con resorte helicoidal
Piezas de Repuesto	
131804	Resortes adicionales con espaciadores

*Reemplazable solo a través de servicio de reparación



Cuchilla convexa para recortar las curvas internas



Resorte helicoidal

Sólo para cortes de plástico. Use protección para los ojos.



www.imscompany.com

phone order toll-free (WA & Canada)
1 800 537 5375

fax order toll-free (USA & Canada)
1 888 288 6900

tech support toll-free (USA & Canada)
1 866 467 9001

phone order toll-free (Mexico) **001 888 304 1307**
e-mail
compras@imscompany.com

©Copyright 2022 IMS Company. All rights reserved.

IMS Pinzas de Corte para Aplicaciones Especiales

6" Cuchilla de 45°

Especificaciones	
Longitud Total:	6"
Largo de Navaja:	$1\frac{3}{16}$ "
Abertura de la Navaja Usable en la Boquilla:	$1\frac{1}{16}$ "
Abertura de la Navaja Usable en la Base:	$1\frac{1}{32}$ "
Peso:	4.8 oz.
Artículo #	Descripción
133130	6" con resorte helicoidal
Spare Part	
131804	Resortes adicionales



Cuchilla de 45° para cortes al ras

6" Cuchilla de 90°

Especificaciones	
Longitud Total:	6"
Largo de Navaja:	$\frac{3}{4}$ "
Abertura de la Navaja Usable en la Boquilla:	$\frac{9}{16}$ "
Peso:	6 oz.
Artículo #	Descripción
133131	6" con resorte helicoidal
Piezas de Repuesto	
131804	Resortes adicionales



Cuchilla de 90° para cortes al ras

6" Model SW6BXN Box Style End Nipper

Especificaciones	
Longitud Total:	6"
Largo de Navaja:	$\frac{1}{2}$ "
Abertura de la Navaja Usable en la Boquilla:	$\frac{5}{8}$ "
Peso:	5 oz.
Artículo #	Descripción
133334	6" con resorte helicoidal
Piezas de Repuesto	
129503	Resortes adicionales



Sólo para cortes de plástico. Use protección para los ojos.

6 1/2" Pinza Semi-Convexa

Especificaciones	
Longitud Total:	6 1/2"
Largo de Navaja:	3/8"
Abertura de la Navaja Usable en la Boquilla:	7/16"
Peso:	5 oz.
Artículo #	Descripción
123486	6 1/2" con resorte de doble hoja*
144565	6 1/2" con resorte helicoidal
Piezas de Repuesto	
129503	Resortes adicionales

*Reemplazable solo a través de servicio de reparación



La cuchilla es convexa para recortar el interior de las curvas



Resorte hoja

Resorte helicoidal

Sólo para cortes de plástico. Use protección para los ojos.

6" Cuchilla con Punta Tipo Aguja

Especificaciones	
Longitud Total:	6 1/2"
Largo de Navaja:	13/16"
Abertura de la Navaja Usable en la Boquilla:	3/4"
Abertura de la Navaja Usable en la Base:	1/4"
Peso:	6 oz.
Artículo #	Descripción
123453	6 1/2" con resorte de doble hoja*
129447	6 1/2" con resorte helicoidal
Piezas de Repuesto	
129503	Resortes adicionales

*Reemplazable solo a través de servicio de reparación



Cuchilla de 15° para cortes al ras

Tope Ajustable



Resorte hoja

Resorte helicoidal



Pinzas de Corte para Aplicaciones Especiales

7" Mango Doblado

Especificaciones	
Longitud Total:	7"
Largo de Navaja:	1"
Abertura de la Navaja Usable en la Boquilla:	3/4"
Abertura de la Navaja Usable en la Base:	1/2"
Peso:	6.25 oz.
Artículo #	Descripción
144566	7" con resorte helicoidal
Piezas de Repuesto	
129503	Resortes adicionales con espaciadores



Sólo para cortes de plástico. Use protección para los ojos.

7½" Mango Doblado

Especificaciones	
Longitud Total:	7½"
Largo de Navaja:	15/16"
Abertura de la Navaja Usable en la Boquilla:	3/4"
Abertura de la Navaja Usable en la Base:	1/4"
Peso:	8 oz.
Artículo #	Descripción
123484	7½" con resorte helicoidal
Piezas de Repuesto	
129503	Resortes adicionales con espaciadores



www.imscompany.com

phone order toll-free (WA & Canada)
1 800 537 5375

fax order toll-free (USA & Canada)
1 888 288 6900

tech support toll-free (USA & Canada)
1 866 467 9001

phone order toll-free (Mexico) 001 888 304 1307
e-mail compras@imscompany.com

©Copyright 2022 IMS Company. All rights reserved.



Pinzas de Corte para Aplicaciones Especiales

7½" Cuchillas de 25°

Especificaciones	
Longitud Total:	7½"
Largo de Navaja:	7/8"
Abertura de la Navaja Usable en la Boquilla:	5/16"
Abertura de la Navaja Usable en la Base:	1/8"
Peso:	8 oz.

Artículo #	Descripción
123483	7½" con resorte de doble hoja*

*Reemplazable solo a través de servicio de reparación



Cuchilla de 25°



Resorte hoja

Sólo para cortes de plástico. Use protección para los ojos.

10" Cuchillas de 30°

Especificaciones	
Longitud Total:	9¾"
Largo de Navaja:	1 5/8"
Abertura de la Navaja Usable en la Boquilla:	1 5/8"
Abertura de la Navaja Usable en la Base:	¾"
Peso:	16 oz.

Artículo #	Descripción
144597	10" con resorte de doble hoja*
144598	10" con resorte helicoidal
Piezas de Repuesto	
144599	Resortes adicionales con espaciadores

*Reemplazable solo a través de servicio de reparación



Cuchillas de 30° para cortes al ras



Resorte hoja

Resorte helicoidal



www.imscompany.com

phone order toll-free (WA & Canada)
1 800 537 5375

fax order toll-free (USA & Canada)
1 888 288 6900

tech support toll-free (USA & Canada)
1 866 467 9001

phone order toll-free (Mexico) **001 888 304 1307**

e-mail
compras@imscompany.com

Cáncamos de Acero Forjado

NOTA

Las Capacidades de carga son sólo para elevación vertical, con rosca totalmente acoplada

En ángulo de 45°, la capacidad de carga se reduce a 25% de rango indicado

No utilice en un ángulo mayor que 45°. Deseche de inmediato si se tuerce, dobla u otros daños.

Para la elevación segura en cualquier ángulo ver Argollas para trabajos Pesados en las páginas 51-53



Especificaciones

Material: C1030 Acero, Tratamiento Térmico ---Templado y Alivio de Tensión

Resistencia: 65,000 psi mínimo

Rendimiento: 30,000 psi

Artículo #	(A) Medida de la Rosca	(B) Largo de Rosca	(C) Cáncamo I.D.	(D) Cáncamo O.D.	(E) Centro del Cáncamo a Prolongación de Tope	Capacidad de Elevación (lbs.)
Medida Estándar (Sin Prolongación de Tope)						
142207	1/4" - 20	1"	3/4"	1 3/16"	N/A	500
142208	5/16" - 18	1 1/8"	7/8"	1 7/16"		900
101417	3/8" - 16	1 1/4"	1"	1 11/16"		1,300
101415	7/16" - 14	1 3/8"	1 1/16"	1 13/16"		1,800
101423	1/2" - 13	1 1/2"	1 3/16"	2 1/8"		2,400
142209	9/16" - 12	1 5/8"	1 9/32"	2 9/32"		3,200
101420	5/8" - 11	1 3/4"	1 3/8"	2 9/16"		4,000
101419	3/4" - 10	2"	1 1/2"	2 13/16"		5,000
101425	7/8" - 9	2 1/4"	1 5/8"	3 3/16"		7,000
101422	1" - 8	2 1/2"	1 3/4"	3 9/16"		9,000
101421	1 1/8" - 7	2 3/4"	2"	4"		12,000
107961	1 1/4" - 7	3"	2 3/16"	4 7/16"		15,000
142210	1 1/2" - 6	3 1/2"	2 1/2"	5 3/16"		21,000
142211	1 3/4" - 5	3 3/4"	2 7/8"	6"		28,000
142212	2" - 4 1/2	4"	3 1/4"	6 7/8"		38,000
142213	2 1/2" - 4	5"	4"	8 1/2"	56,000	
Medida Estándar (Con Prolongación de Tope)						
142214	1/4" - 20	1"	3/4"	1 3/16"	3/4"	500
142215	5/16" - 18	1 1/8"	7/8"	1 7/16"	15/16"	900
138068	3/8" - 16	1 1/4"	1"	1 11/16"	1 1/8"	1,300
142216	7/16" - 14	1 3/8"	1 1/16"	1 13/16"	1 1/4"	1,800
109787	1/2" - 13	1 1/2"	1 3/16"	2 1/8"	1 3/8"	2,400
142217	9/16" - 12	1 3/4"	1 3/8"	2 9/16"	1 21/32"	3,200
109781	5/8" - 11	1 3/4"	1 3/8"	2 9/16"	1 21/32"	4,000
109794	3/4" - 10	2"	1 1/2"	2 13/16"	1 13/16"	5,000

continued on next page



www.imscompany.com

phone order toll-free (WA & Canada)
1 800 537 5375

fax order toll-free (USA & Canada)
1 888 288 6900

phone order toll-free (Mexico) 001 888 304 1307

tech support toll-free (USA & Canada)
1 866 467 9001

e-mail

compras@imscompany.com

Cáncamos de Acero Forjado (continuación)

Artículo #	(A) Medida de la Rosca	(B) Largo de Rosca	(C) Cáncamo I.D.	(D) Cáncamo O.D.	(E) Centro del Cáncamo a Prolongación de Tope	Capacidad de Elevación (lbs.)
Medida Estándar (Con Prolongación de Tope)						
138069	7/8" - 9	2 1/4"	1 5/8"	3 3/16"	2 1/8"	7,000
135690	1" - 8	2 1/2"	1 3/4"	3 9/16"	2 5/16"	9,000
142218	1 1/8" - 7	2 3/4"	2"	4"	2 11/16"	12,000
137974	1 1/4" - 7	3"	2 13/16"	4 7/16"	2 15/16"	15,000
138829	1 1/2" - 6	3 1/2"	2 1/2"	5 3/16"	3 5/16"	21,000
142219	1 3/4" - 5	3 3/4"	2 7/8"	6"	4"	28,000
138064	2" - 4 1/2	4"	3 1/4"	6 7/8"	4 3/8"	38,000
Medida Métrica (Con Prolongación de Tope)						
	mm	mm	mm	mm	mm	kg
142220	M6 x 1.0	12	19	30	18.5	210
142221	M7 x 1.0	14	22	36.5	23.2	370
107516	M8 x 1.25	16	25	43	27.8	500
107521	M10 x 1.5	20	27	46	30.9	740
107520	M12 x 1.75	24	30	54	34	1,030
142222	M14 x 2.0	28	33	58	40.9	1,600
106724	M16 x 2.0	32	35	65	40.9	1,600
106723	M18 x 2.5	36	38	71.5	44.7	2,140
106720	M20 x 2.5	40	41	81	52.5	2,860
106718	M24 x 3.0	48	45	90.4	57.1	3,850
142223	M27 x 3.0	48	51	103	66.5	5,200
108500	M30 x 3.5	60	55	112.7	72.7	6,400
142224	M36 x 4.0	72	63	131.8	81.8	8,970
142225	M42 x 4.5	84	73	152.4	101.6	11,960
142226	M45 x 4.5	84	73	152.4	101.6	12,720
140636	M48 x 5.0	96	82	174.6	111.0	16,400
142227	M52 x 5.0	96	82	174.6	111.0	17,300



NOTA

Las Capacidades de carga son sólo para elevación vertical, con rosca totalmente acoplada

•
En ángulo de 45 °, la capacidad de carga se reduce a 25% de rango indicado

•
No utilice en un ángulo mayor que 45°. *Deseche de inmediato si se tuerce, dobla u otros daños.*

Para la elevación segura en cualquier ángulo ver Argollas para trabajos Pesados en las páginas 51-53



www.imscompany.com

phone order toll-free (WA & Canada)
1 800 537 5375

fax order toll-free (USA & Canada)
1 888 288 6900

tech support toll-free (USA & Canada)
1 866 467 9001

e-mail

compras@imscompany.com

phone order toll-free (Mexico) **001 888 304 1307**

Argollas de elevación contra armellas: Cuando la seguridad debe ser primero, ¿cuáles elegiría?

A menudo, las decisiones de compra de herrajes se reducen al precio por unidad.

Pero el precio por unidad no abarca el costo total cuando se habla de levantar y mover cargas pesadas valoradas en cuantiosas sumas de dinero.

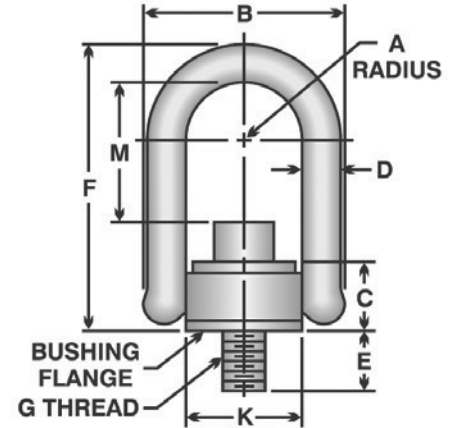
Las argollas de elevación de seguridad (que cumplan con las normas de OSHA y las militares de EE.UU.) son la opción clara y acertada cuando se pone en riesgo la seguridad de su equipo y de su personal.

A diferencia de las armellas, las argollas de elevación:

- Giran 360 grados
- Pivotean 180 grados
- Compensan las cargas que se desplazan y oscilan
- Ayudan a prevenir accidentes y lesiones costosas

Las argollas de elevación hacen un mejor trabajo de distribuir las cargas laterales a la base de la argolla y tornillos y, por lo tanto, retienen su capacidad de carga nominal completa, sin importar el ángulo de elevación. Las cargas laterales similares sobre una armella convencional concentran el esfuerzo de cizalla sobre el eje delgado del tornillo, lo cual aumenta las posibilidades de torcedura, dobladura y ruptura.

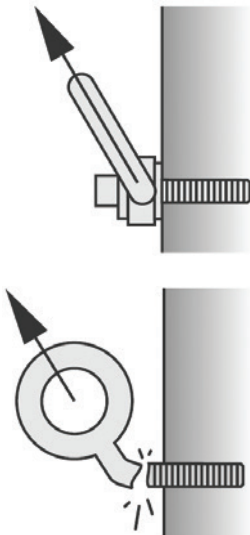
1 & 2 Standard and Metric Size Hoist Rings



Pivot 180°



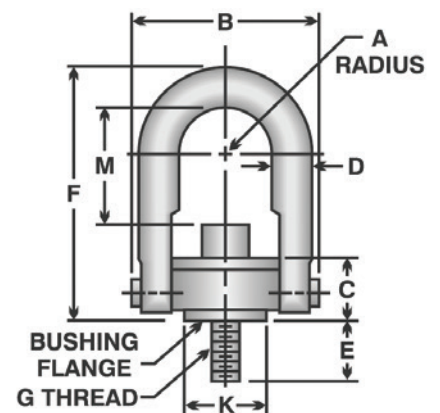
Swivel 360°



Una argolla de levantamiento de seguridad de carga pesada Mantiene el 100% de capacidad de carga en cualquier ángulo

La armella convencional Pierde 70% de su capacidad de carga a un ángulo de 45°

3 & 4 Standard and Metric Size Safety Engineered Hoist Rings



Si su compañía se preocupa por:

- Incrementar la seguridad en el trabajo
- Cumplir con las normas de OSHA
- Proteger sus inversiones sustanciales de capital

Entonces las argollas de levantamiento de seguridad, son la opción correcta al momento de levantar o mover una carga pesada.

Para más opciones visite nuestra página
web www.imscompany.com



www.imscompany.com

phone order toll-free (WA & Canada)
1 800 537 5375

fax order toll-free (USA & Canada)
1 888 288 6900

phone order toll-free (Mexico) 001 888 304 1307

tech support toll-free (USA & Canada)
1 866 467 9001

e-mail

compras@imscompany.com

©Copyright 2022 IMS Company. All rights reserved.

1. Standard Hoist Rings

Articulo #	Rated Load (lbs.)	A (in.)	B (in.)	C (in.)	D (in.)	E (in.)	F (in.)	G	K (in.)	M (in.)	TL* (ft-lbs.)
115925	800	0.65	2.29	0.96	0.44	0.56	3.32	5/16" - 18	1.25	1.51	7
115924	1000							3/8" - 16		1.45	12
115932	2500	1.00	3.50	1.50	0.75	1.00	5.31	1/2" - 13	1.89	2.56	28
115931						1.25					
115927	4000	1.00	3.50	1.50	0.75	1.00	5.31	5/8" - 11	1.89	2.44	60
115953						1.25					
115949	5000	1.00	3.50	1.50	0.75	1.00	5.31	3/4" - 10	1.89	2.31	100
115943						1.50					
115941	7000	1.40	5.10	2.05	1.00	1.20	7.00	3/4" - 10	2.81	3.20	100
115946	8000					1.20		7/8" - 9		3.07	160
115935	10,000	1.40	5.10	2.05	1.00	1.45	7.00	1" - 8	2.81	2.95	230
115963						1.20					
115944	15,000	2.00	6.75	2.87	1.25	2.63	9.22	1 1/4"-7	3.88	3.74	470
115940	24,000									3.49	800

2. Metric Hoist Rings

Articulo #	Rated Load (kg.)	A (mm)	B (mm)	C (mm)	D (mm)	E (mm)	F (mm)	G	K (mm)	M (mm)	TL* (N-m)
115951	400	16.5	58.2	24.4	11.1	16	82.0	M8 x 1.25	31.8	38.5	9.5
115948						21					
115942	450	16.5	58.2	24.4	11.1	16	82.0	M10 x 1.5	31.8	36.5	16.0
115937						26					
115955	1,050	25.4	88.9	38.1	19.1	25	134.9	M12 x 1.75	48.0	65.0	37.0
115950						32					
115945	1,900	25.4	88.9	38.1	19.1	25	134.9	M16 x 2.0	48.0	62.0	80.0
115934						32					
115962	2,200	25.4	88.9	38.1	19.1	25	134.9	M20 x 2.5	48.0	58.7	135.0
115957						38					
115938	4,200	35.6	129.5	52.1	25.4	28	177.8	M24 x 3.0	71.4	76.3	311.0
115966						38					
115961	4,500	35.6	129.5	52.1	25.4	38	177.8	M30 x 3.5	71.4	70.3	311.0
115956						48					
115964	7,000	50.8	171.5	72.9	31.8	67	234.2	M30 x 3.5	73.2	95.0	637.2
115959	11,000							M36 x 4.0		88.6	1085.5

*Recommended torque load

Other Sizes Available — Inquire

continued on next page



www.imscompany.com

phone order toll-free (WA & Canada)
1 800 537 5375

fax order toll-free (USA & Canada)
1 888 288 6900

phone order toll-free (Mexico) **001 888 304 1307**

tech support toll-free (USA & Canada)
1 866 467 9001

e-mail

compras@imscompany.com

©Copyright 2022 IMS Company. All rights reserved.

3. Standard Safety Engineered Hoist Rings

Articulo #	Rated Load (lbs.)	A (in.)	B (in.)	C (in.)	D (in.)	E (in.)	F (in.)	G	K (in.)	M (in.)	TL* (ft-lbs.)
162009	550	0.43	1.84	0.71	0.375	0.54	2.67	¼" - 20	0.75	1.33	5
162010	800	0.43	1.84	0.71	0.375	0.29	2.67	⅝" - 18	0.75	1.27	7
162011						0.54					
128230	1,000	0.43	1.84	0.71	0.375	0.54	2.67	⅜" - 16	0.75	1.21	12
162012	2,500	0.70	2.58	0.93	0.5	1.07	3.77	½" - 13	1.25	1.84	28
127381						0.78					
162013						1.03					
162014						1.28					
162015	4,000	0.88	3.52	1.22	0.75	0.78	4.78	⅝" - 11	1.50	2.18	60
127388						1.03					
162016						1.28					
127391	5,000	0.88	3.52	1.22	0.75	1.03	4.78	¾" - 10	1.50	2.06	100
162017						1.53					
162018	7,000	1.40	5.14	1.71	1.00	1.04	6.52	¾" - 10	2.37	3.06	100
162019						1.54					
162020	8,000	1.40	5.14	1.71	1.00	1.04	6.52	⅞" - 9	2.37	2.93	160
162021	10,000	1.40	5.14	1.71	1.00	1.29	6.52	1" - 8	2.37	2.81	230
127390						1.54					
162022						2.29					
162023						1⅞" - 8					
162024	15,000	1.75	6.50	2.11	1.25	1.89	8.73	1¼" - 8	3.20	4.12	470
162025	24,000	2.25	8.55	2.81	1.75	2.70	12.47	1½" - 8	4.20	6.14	800
127389	15,000	1.75	6.50	2.11	1.25	1.89	8.73	1¼" - 7	3.20	4.12	470
128217	24,000	2.25	8.55	2.81	1.75	2.70	12.47	1½" - 6	4.20	6.14	800
115958	30,000	2.25	8.55	2.81	1.75	2.96	12.47	2" - 4½	4.20	6.14	1100

4. Metric Size Safety Engineered Hoist Rings

Articulo #	Rated Load (kg.)	A (mm)	B (mm)	C (mm)	D (mm)	E (mm)	F (mm)	G	K (mm)	M (mm)	TL* (N-m)
162026	400	10.9	46.7	18	9.5	17	67.8	M8 x 1.25	19.1	32.1	9.5
162027	450							M10 x 1.5		30.2	16
162028	1,050	22.4	89.4	31	19	19	121.4	M12 x 1.75	38	59.4	37
162029	1,900					24		M16 x 2.0		55.4	80
162030	2,200					30		M20 x 2.5		51.4	135
162031	3,000	35.6	130.5	43.4	25.4	29	165.8	M20 x 2.5	58.7	77	135
162032	4,200					34		M24 x 3.0		73	311
162033	4,500					54		M30 x 3.5		67	311
162034	7,000	44.5	165.1	53.6	31.8	46	221.7	M30 x 3.5	81.3	106.3	637.2
162035	11,000	57.2	217.2	71.4	44.5	69	316.7	M36 x 4.0	106.7	164.8	1085.5
162036**	12,500					79		M42 x 4.5		158.8	
162037**	13,500					79		M48 x 5.0		152.8	
162038**	22,000	76.2	296.4	104	57.2	102	428.5	M64 x 6.0	146.1	203.3	2847.5
162039**	31,500	95.25	368.3	133.9	69.85	132	495.3	M72 x 6.0	184.15	215.39	5670

*Recommended torque load **Includes stud and nut to safely lift heavier loads



www.imscompany.com

phone order toll-free (WA & Canada)
1 800 537 5375

fax order toll-free (USA & Canada)
1 888 288 6900

phone order toll-free (Mexico) 001 888 304 1307

tech support toll-free (USA & Canada)
1 866 467 9001

e-mail
compras@imscompany.com

©Copyright 2022 IMS Company. All rights reserved.

Hoist Ring Bolt Kits



Each Kit includes Bolt and Retaining Clip

Standard Heavy Duty Hoist Ring Bolt

Bolt Kit Item #	For Use With Hoist Ring #	Thread Size
167540	115925	5/16"-18
167540	115924	3/8"-16
118055	115932	1/2"-13
142732	115931	1/2"-13
123224	115927	5/8"-11
122841	115953	5/8"-11
157730	115949	3/4"-10
123072	115941	3/4"-10
125101	115943	3/4"-10
167538	115946	7/8"-9
121745	115963	1"-8
122761	115935	1"-8
121519	115944	1 1/4"-7
167541	115940	1 1/2"-6

Metric Heavy Duty Hoist Ring Bolt

Bolt Kit Item #	For Use With Hoist Ring #	Thread Size
123408	115951	M8 x 1.25
120092	115948	M8 x 1.25
167539	115942	M10 x 1.5
123174	115937	M10 x 1.5
147544	115955	M12 x 1.75
122861	115950	M12 x 1.75
167563	115945	M16 x 2.0
123278	115934	M16 x 2.0
167566	115962	M20 x 2.5
122810	115957	M20 x 2.5
167567	115938	M24 x 3.0
123067	115966	M24 x 3.0
167568	115961	M30 x 3.5
122916	115956	M30 x 3.5
167569	115964	M30 x 3.5
123019	115959	M36 x 4.0

Safety Engineered Hoist Ring Bolt Kits Available — Inquire



www.imscompany.com

phone order toll-free (WA & Canada)
1 800 537 5375

fax order toll-free (USA & Canada)
1 888 288 6900

tech support toll-free (USA & Canada)
1 866 467 9001

phone order toll-free (Mexico) **001 888 304 1307**

e-mail
compras@imscompany.com

Eslingas de Elevación para Trabajos Pesados

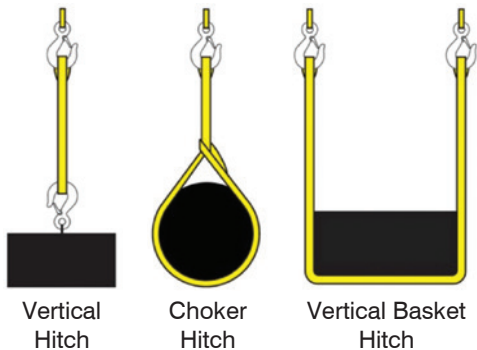
Protegen los moldes, barriles y husillos de marcas y abolladuras

Resistente, hechas de tejido de nylon y construcción de doble capa

Capacidad de elevación Vertical

Ancho	Aguanta hasta
1"	3,200 lbs
2"	6,400 lbs
3"	8,800 lbs
4"	11,500 lbs

Configuraciones De Enganche



Cáncamos se venden por separado

- **Resistentes** – Disponibles en varios tamaños para soportar cargas pesadas
- **Convenientes** – Puede adaptarse a cualquier forma
- **Seguras** – Se ajusta a la carga para un agarre firme y antideslizante
- **Económica** – Precios asequibles y duraderas
- **Duradera** – Resistentes a la abrasión
- **Resistentes al Calor** – Resistente a temperaturas hasta los 180° F

Cumple con todos los Estándares de Seguridad OSHA

- Las eslingas están marcadas con las capacidades de los diferentes tipos de elevaciones vertical, enlazado y de cesta
- Las correas cuentan con un ancho y grosor uniforme

Nota: Utilice accesorios que como mínimo tengan la misma capacidad de resistencia de la eslinga

Consulte los estándares de OSHA para el uso adecuado.

Artículo#	Ancho	Longitud	Limite de Carga de Trabajo		
			Vertical	Enlazado	Cesta Vert.
170815	1"	3 ft.	3200 lbs	2560 lbs	6400 lbs
170392		4 ft.			
170393		6 ft.			
170394		8 ft.			
170395		12 ft.			
170816	2"	3 ft.	6400 lbs	5120 lbs	12,800 lbs
170396		4 ft.			
170397		6 ft.			
170398		8 ft.			
170399		12 ft.			
170400	3"	4 ft.	8800 lbs	7040 lbs	17,600 lbs
170717		6 ft.			
170718		8 ft.			
170720		14 ft.			
170721	4"	4 ft.	11,500 lbs	9200 lbs	23,000 lbs
170722		6 ft.			
170723		8 ft.			
170724		10 ft.			
170725		14 ft.			



www.imscompany.com

phone order toll-free (WA & Canada)
1 800 537 5375

fax order toll-free (USA & Canada)
1 888 288 6900

phone order toll-free (Mexico) 001 888 304 1307

tech support toll-free (USA & Canada)
1 866 467 9001

e-mail

compras@imscompany.com

©Copyright 2022 IMS Company. All rights reserved.

Eslingas de Cadena IMS



- Fabricadas de Acero de Aleación grado 100 - para una mayor resistencia a la abrasión y corrosión
- Cumple con las normas ASME B30.9 OSHA y los estándares NACM
- 25% más resistente que la cadena grado 80
- Entre más pequeño sea el diámetro de los aros de la cadena, más límite de carga existirá dependiendo de la aplicación
- El grado 100 reduce el desgaste general de los eslabones y extiende la vida útil de la cadena

Especificaciones				
Chain	1 Gancho	2 Ganchos	3 Ganchos	4 Ganchos
	Working Load Limit	Working Load Limit at 60° Angle		
9/32"	4,300 lbs	7,400 lbs	11,200 lbs	11,200 lbs
3/8"	8,800 lbs	15,200 lbs	22,900 lbs	22,900 lbs
1/2"	15,000 lbs	26,000 lbs	39,000 lbs	39,000 lbs
5/8"	22,600 lbs	39,100 lbs	58,700 lbs	58,700 lbs

Juego de Seguros para Ganchos disponibles
- Véase a continuación*



Tamaño Cadena	Longitud	1 Gancho		2 Ganchos		3 Ganchos		4 Ganchos	
		Cierre de Seguridad Sin	Cierre de Seguridad Con	Cierre de Seguridad Sin	Cierre de Seguridad Con	Cierre de Seguridad Sin	Cierre de Seguridad Con	Cierre de Seguridad Sin	Cierre de Seguridad Con
9/32"	2'	170224	170225	170241	163922	170258	170259	170282	170283
	3'	170226	170227	170242	165295	170260	170261	161786	163214
	4'	170228	170229	170243	170244	170262	170263	170284	170285
3/8"	2'	159667	170219	159668	170245	170264	170265	170286	170287
	3'	170220	170221	170246	169057	170266	170267	170288	160747
	4'	170222	170223	170247	170248	170268	170269	170289	170290
1/2"	2'	170230	170232	138528	170249	170270	170271	170291	170292
	3'	161383	170233	170250	157726	170272	170273	170293	170294
	4'	170231	170234	159664	170251	170274	170275	170295	170296
5/8"	2'	170235	170236	170252	170253	170276	170277	170297	170298
	3'	170237	170238	170254	170255	170278	170279	170299	170300
	4'	170239	170240	170256	170257	170280	170281	170301	170302



*Juego de seguro para ganchos incluye cierre, pasador y resorte	
#170303	Juego de seguro para cadenas de 9/32"
#170304	Juego de seguro para cadenas de 3/8"
#170305	Juego de seguro para cadenas de 1/2"
#170306	Juego de seguro para cadenas de 5/8"



www.imscompany.com

phone order toll-free (WA & Canada)
1 800 537 5375

fax order toll-free (USA & Canada)
1 888 288 6900

tech support toll-free (USA & Canada)
1 866 467 9001

e-mail

compras@imscompany.com

phone order toll-free (Mexico) **001 888 304 1307**



Estantería para Cáncamos

Estantería para Cáncamos Conveniente para almacenaje y portabilidad

La estantería para cáncamos IMS es la solución para el almacenaje y transportación de cáncamos y ganchos.



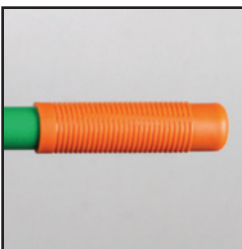
- Portátil
- Versátil
- Ahorrador de Espacio
- Duradero

Ahorre tiempo mientras configura el molde

Producto exclusivo de IMS
(Otros productos se venden por separado)

Tech Tips

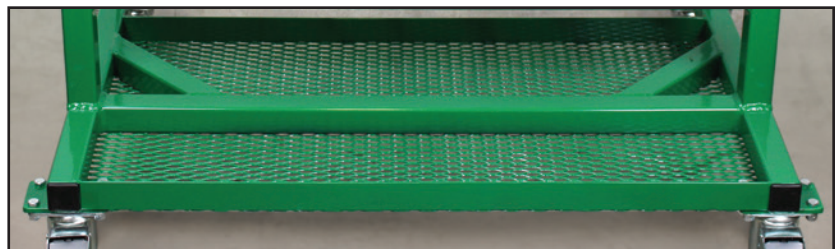
Se recomienda mantener las herramientas de reparación más comunes en estos estantes. Puede también colocar etiquetas para asegurarse que los usuarios regresen los productos a su ubicación correcta.



Barra de empuje con mangos de hule



Ruedas giratorias de 5"



Malla reforzada para usos múltiples



www.imscompany.com

phone order toll-free (WA & Canada)
1 800 537 5375

fax order toll-free (USA & Canada)
1 888 288 6900

phone order toll-free (Mexico) 001 888 304 1307

tech support toll-free (USA & Canada)
1 866 467 9001

e-mail
compras@imscompany.com

©Copyright 2022 IMS Company. All rights reserved.

Completamente
Ensamblado

Artículo # 165874

- **Barra de empuje de 2" de largo con mangos de hule**
- le permite guiar la estantería con facilidad
- **25 postes de acero para trabajos pesados**
- permite organizar herramientas de forma segura

9 ganchos frontales:

- (2) 12" x 1"
- (5) 8" x 3/4"
- (2) 6" x 1/2"

9 ganchos frontales (lado posterior):

- (2) 6" x 1/2"
- (1) 6" x 3/4"

5 Ganchos al centro:

- (5) 12" x 1"

8 Ganchos inferiores:

- (4) 8" x 3/4"
- (4) 6" x 1/2"

- **2 Bandejas de Malla Reforzada**

- De gran utilidad para colocar las herramientas y accesorios que no requieren ser colgados (Área útil por bandeja 32" x 63/4")

- **4 ruedas giratorias de 4" con frenos**

- permite movilidad y control

Acomoda una amplia variedad de:

armellas, cáncamos, ganchos de elevación, pernos de ojo, abrazaderas de molde, cintas de elevación, eslingas y mucho más



**Fabricado y soldado
en acero para
trabajos pesados**

Especificaciones

Dimensions	37" ancho x 24" largo x 40" alto
Estructura del Carro	Canal de acero de 3" y 4" tubo de acero calibre 14 y 16
Capacidad de Peso Permitido	975 lbs
Peso de Embarque (Clase 150 - Envío por camión)	175 lbs
Dimensiones de Embarque	44" ancho x 38" largo x 47" alto

IMS MAXX™ Abrazaderas para Moldes

Tabla de Referencia

Abrazaderas Cerradas para Moldes MAXX FC				
Descripción	Largo	Ancho	Ancho de Ranura	# de Artículo
FC3	4 ¹ / ₁₆ "	1 ¹ / ₄ "	2 ¹ / ₃₂ "	103908
FC4	5 ¹ / ₄ "	2"	2 ⁵ / ₃₂ "	103896
FC5	5 ¹ / ₂ "	2"	2 ⁵ / ₃₂ "	103884
FC6	6 ¹ / ₂ "	2"	2 ⁵ / ₃₂ "	103869
FC7	7"	2 ¹ / ₄ "	2 ⁵ / ₃₂ "	103839
FC8	7"	2"	1 ¹ / ₁₆ "	103903
FC9	9"	3 ¹ / ₄ "	1 ⁵ / ₁₆ "	104122
Abrazaderas Abiertas para Moldes MAXX FO				
Descripción	Largo	Ancho	Ancho de Ranura	# de Artículo
FO5	5"	2"	2 ⁵ / ₃₂ "	103875
FO7	7"	2"	2 ⁵ / ₃₂ "	103859



Tech Tips

Lista De Verificación De Seguridad De Los Moldes

Inspección

Inspeccione la prensa y las áreas circundantes, incluyendo todos los equipos auxiliares para lo siguiente:

- ¿Está el área limpia y libre de todos los peligros potenciales?
- ¿Están bloqueados otros equipos eléctricos que podrían ser peligrosos durante la operación?
- ¿Las correas utilizadas para atar el molde son las correctas?
- ¿Ha realizado la inspección diaria en el polipasto / grúa?

Orificios en las Platinas

- ¿Los orificios de las platinas están en buen estado? ¿Serán capaces de sostener el molde?

Abrazaderas del Molde

- ¿Las abrazaderas son del tamaño correcto para el molde?
- ¿Están las abrazaderas rotas o dobladas?
- ¿Cuántas abrazaderas son necesarias para sostener el molde?
- ¿Las abrazaderas están espaciadas uniformemente? Es esencial que las abrazaderas se coloquen correctamente.

Instalación de las Abrazaderas

- Asegúrese de que los tornillos de las abrazaderas son del tamaño y del grado correcto.
- Asegúrese de que está utilizando el grado adecuado de los pernos.
- ¿Están los tornillos en buenas condiciones?
- Revise la información del fabricante acerca de la torsión para ver que cantidad tiene que ser aplicada a los pernos.
- No confíe en la presión de aire para apretar los pernos correctamente.



www.imscompany.com

phone order toll-free (WA & Canada)
1 800 537 5375

fax order toll-free (USA & Canada)
1 888 288 6900

phone order toll-free (Mexico) 001 888 304 1307

tech support toll-free (USA & Canada)
1 866 467 9001

e-mail

compras@imscompany.com

MAXX™ Abrazaderas Cerradas para Moldes FC Forjado

Punta cerrada para mayor fuerza de agarre



Abrazaderas

- La punta cerrada ofrece mayor fuerza de agarre.
- Fabricado en acero forjado durable 4140
- Con tratamiento térmico en toda la pieza, no sólo en la superficie, optimizando la resistencia a la tracción
- Ranuras grandes para facilitar la colocación de los moldes
- Óxido Negro, superficie no corrosiva

Pernos de Sujeción

- Fabricado en acero forjado durable 4140
- Cabeza hexagonal extra grande que maximiza la capacidad de sujeción
- Radio extra grande bajo la cabeza de los pernos
- Roscas fuertes laminadas que previenen que se salgan
- Con tratamiento térmico para una mayor resistencia a la tracción

Arandelas

- Acero templado extra grueso para evitar la deformación bajo una carga pesada
- Óxido Negro, superficie no corrosiva

MAXX™ is a trademark of IMS Company

¡Solo en IMS!



Tech Tips

Para aplicaciones básicas utilizar abrazaderas de molde que tienen una ranura para aceptar el perno. Las abrazaderas nunca se caen del perno.



www.imscompany.com

phone order toll-free (WA & Canada)
1 800 537 5375

fax order toll-free (USA & Canada)
1 888 288 6900

tech support toll-free (USA & Canada)
1 866 467 9001

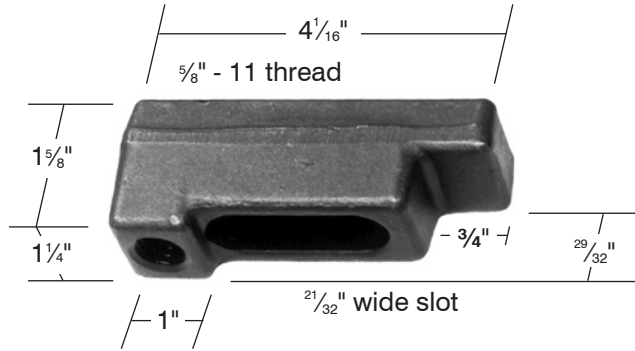
phone order toll-free (Mexico) **001 888 304 1307**
e-mail
compras@imscompany.com

©Copyright 2022 IMS Company. All rights reserved.

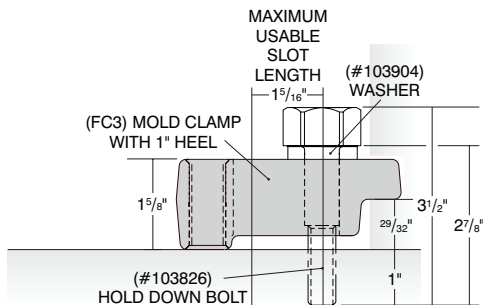


MAXX™ FC3 Abrazaderas Cerradas para Moldes FC Forjado

Punta cerrada para mayor fuerza de agarre

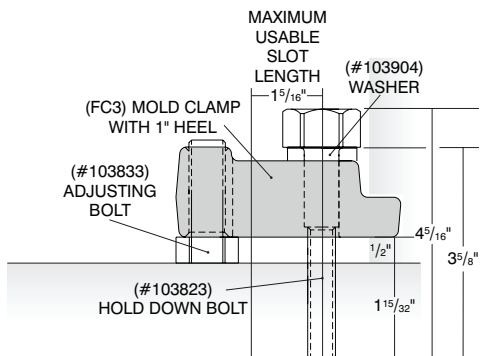


Especificaciones



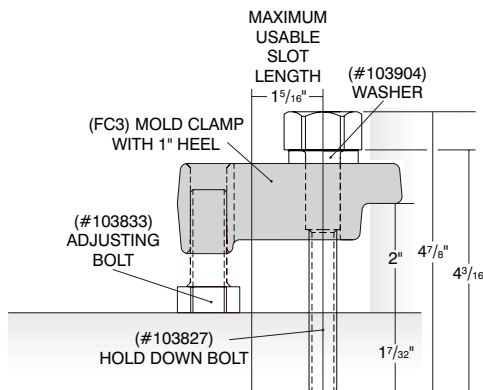
For 29/32" Mold Flanges (requires one of each item)

Item #	Description	Size
103908	FC3 Mold Clamp	4 1/16" L x 1 1/4" W x 2 1/32" wide slot
103904	Washer	1 1/4" O.D., 2 1/32" I.D. x 1/4"
103826	Hold down bolt	5/8" - 11 THD, 2 7/8" L



For 1/2" - 29/32" Mold Flanges (requires one of each item)

Item #	Description	Size
103908	FC3 Mold Clamp	4 1/16" L x 1 1/4" W x 2 1/32" wide slot
103904	Washer	1 1/4" O.D., 2 1/32" I.D. x 1/4"
103833	Adjusting bolt	5/8" - 11 THD, 1 3/4" L
103823	Hold down bolt	5/8" - 11 THD, 3 5/8" L



For 1 13/32" - 2" Mold Flanges (requires one of each item)

Item #	Description	Size
103908	FC3 Mold Clamp	4 1/16" L x 1 1/4" W x 2 1/32" wide slot
103904	Washer	1 1/4" O.D., 2 1/32" I.D. x 1/4"
103833	Adjusting bolt	5/8" - 11 THD, 1 3/4" L
103827	Hold down bolt	5/8" - 11 THD, 4 3/16" L



www.imscompany.com

phone order toll-free (WA & Canada)
1 800 537 5375

fax order toll-free (USA & Canada)
1 888 288 6900

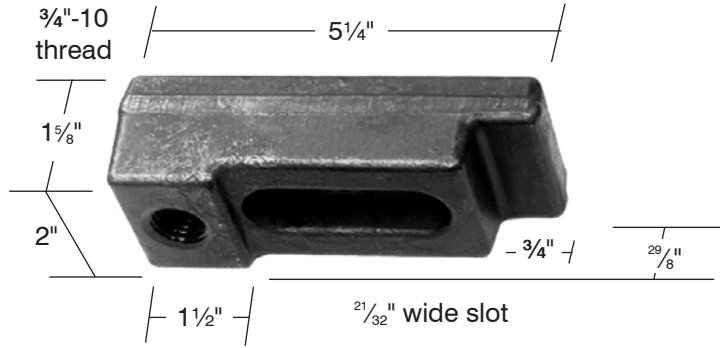
phone order toll-free (Mexico) 001 888 304 1307

tech support toll-free (USA & Canada)
1 866 467 9001

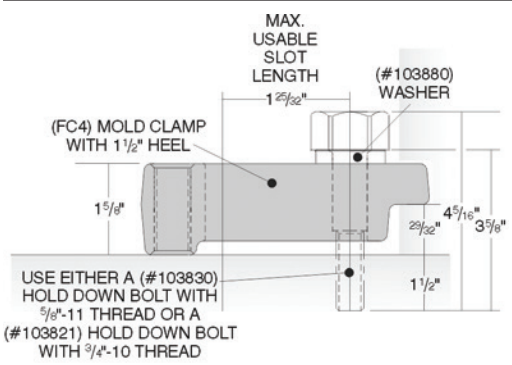
e-mail
compras@imscompany.com

MAXX™ FC4 Abrazaderas Cerradas para Moldes FC Forjado

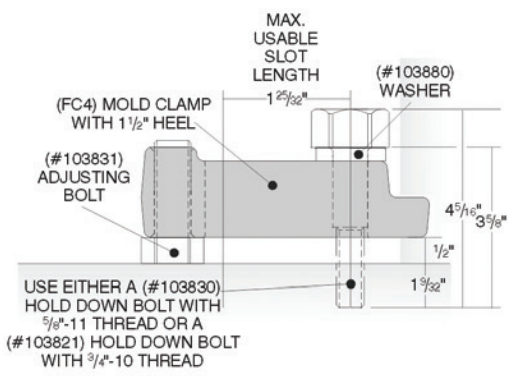
Punta cerrada para mayor fuerza de agarre



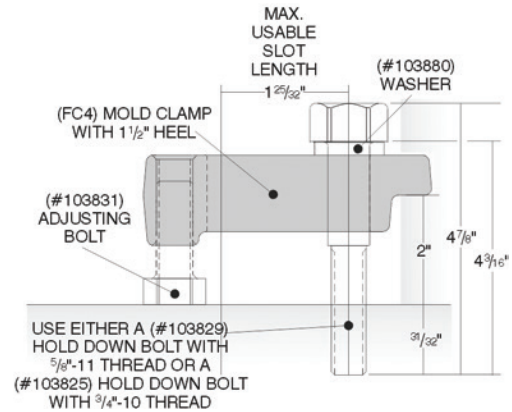
Especificaciones



For 29/32" Mold Flanges (requires one of each item)		
Item #	Description	Size
103896	FC4 Mold Clamp	5 1/4"L x 2"W x 25/32" wide slot
103880	Washer	1 1/2" O.D., 13/16" I.D. x 1/2"
103830 or 103821	Hold down bolt	5/8" - 11 THD, 3 5/8" L 3/4" - 10 THD, 3 5/8" L



For 1/2" - 29/32" Mold Flanges (requires one of each item)		
Item #	Description	Size
103896	FC4 Mold Clamp	5 1/4"L x 2"W x 25/32" wide slot
103880	Washer	1 1/2" O.D., 13/16" I.D. x 1/2"
103831	Adjusting bolt	3/4" - 10 THD, 1 3/4" L
103830 or 103821	Hold down bolt	5/8" - 11 THD, 3 5/8" L 3/4" - 10 THD, 3 5/8" L



For 1 13/32" - 2" Mold Flanges (requires one of each item)		
Item #	Description	Size
103896	FC4 Mold Clamp	5 1/4"L x 2"W x 25/32" wide slot
103880	Washer	1 1/2" O.D., 13/16" I.D. x 1/2"
103831	Adjusting bolt	3/4" - 10 THD, 1 3/4" L
103829 or 103825	Hold down bolt	5/8" - 11 THD, 4 3/16" L 3/4" - 10 THD, 4 3/16" L



www.imscompany.com

phone order toll-free (WA & Canada)
1 800 537 5375

fax order toll-free (USA & Canada)
1 888 288 6900

phone order toll-free (Mexico) **001 888 304 1307**

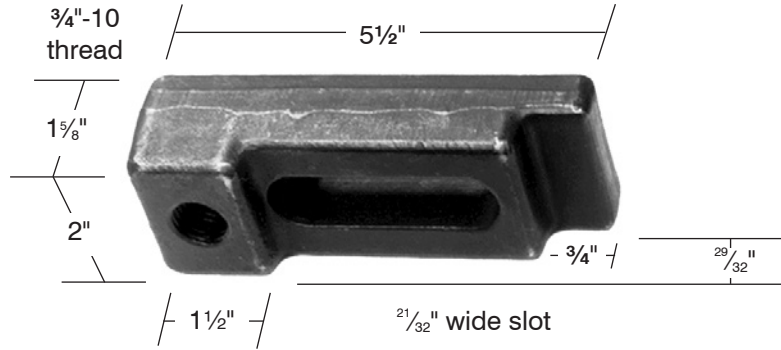
tech support toll-free (USA & Canada)
1 866 467 9001

e-mail
compras@imscompany.com

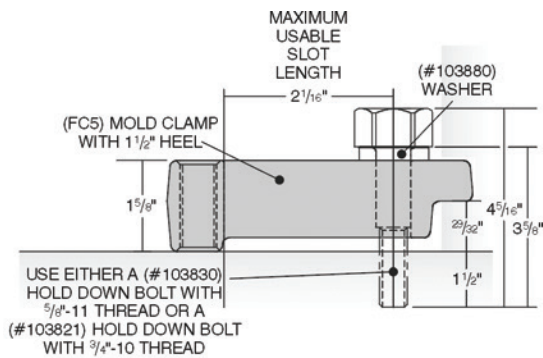


MAXX™ FC5 Abrazaderas Cerradas para Moldes FC Forjado

Punta cerrada para mayor fuerza de agarre

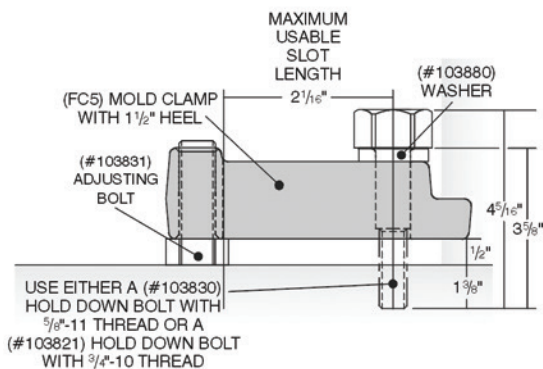


Especificaciones



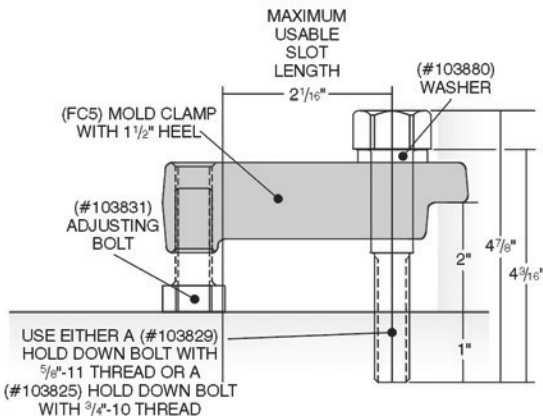
For 29/32" Mold Flanges (requires one of each item)

Item #	Description	Size
103884	FC5 Mold Clamp	5 1/2" L x 2" W x 2 5/32" wide slot
103880	Washer	1 1/2" O.D., 1 3/16" I.D. x 1/2"
103830 or 103821	Hold down bolt	5/8" - 11 THD, 3 5/8" L 3/4" - 10 THD, 3 5/8" L



For 1/2" - 29/32" Mold Flanges (requires one of each item)

Item #	Description	Size
103884	FC5 Mold Clamp	5 1/2" L x 2" W x 2 5/32" wide slot
103880	Washer	1 1/2" O.D., 1 3/16" I.D. x 1/2"
103831	Adjusting bolt	3/4" - 10 THD, 1 3/4" L
103830 or 103821	Hold down bolt	5/8" - 11 THD, 3 5/8" L 3/4" - 10 THD, 3 5/8" L



For 1 13/32" - 2" Mold Flanges (requires one of each item)

Item #	Description	Size
103884	FC5 Mold Clamp	5 1/2" L x 2" W x 2 5/32" wide slot
103880	Washer	1 1/2" O.D., 1 3/16" I.D. x 1/2"
103831	Adjusting bolt	3/4" - 10 THD, 1 3/4" L
103829 or 103825	Hold down bolt	5/8" - 11 THD, 4 3/16" L 3/4" - 10 THD, 4 3/16" L



www.imscompany.com

phone order toll-free (Mexico) **001 888 304 1307**

phone order toll-free (WA & Canada)
1 800 537 5375

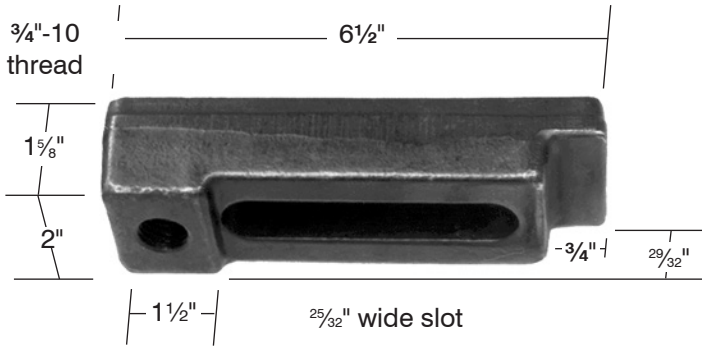
fax order toll-free (USA & Canada)
1 888 288 6900

tech support toll-free (USA & Canada)
1 866 467 9001

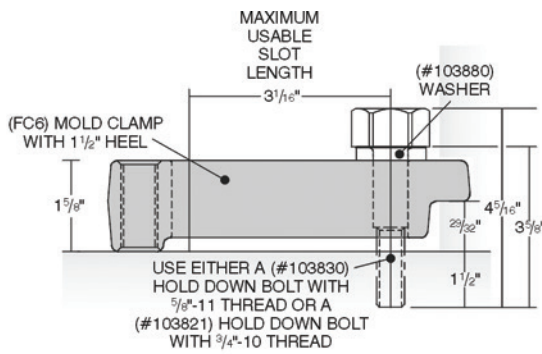
e-mail
compras@imscompany.com

MAXX™ FC6 Abrazaderas Cerradas para Moldes FC Forjado

Punta cerrada para mayor fuerza de agarre

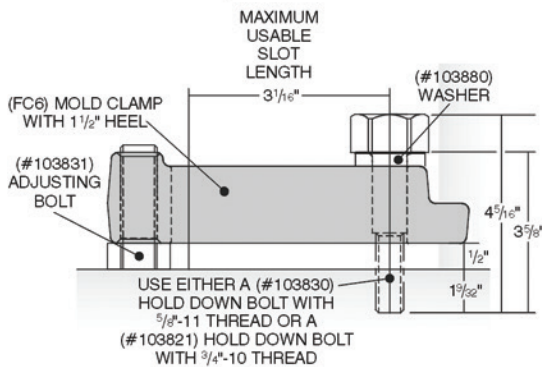


Especificaciones



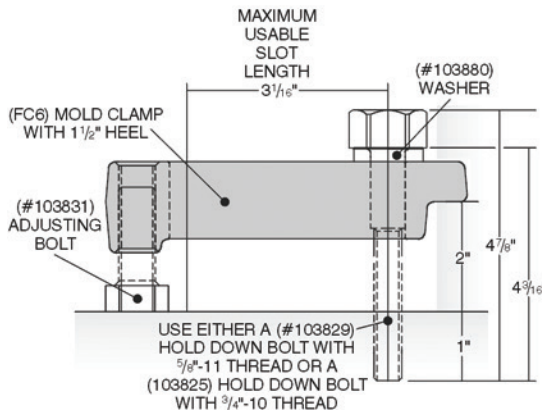
For 29/32" Mold Flanges (requires one of each item)

Item #	Description	Size
103869	FC6 Mold Clamp	6 1/2" L x 2" W x 25/32" wide slot
103880	Washer	1 1/2" O.D., 13/16" I.D. x 1/2"
103830 or 103821	Hold down bolt	5/8" - 11 THD, 3 5/8" L 3/4" - 10 THD, 3 5/8" L



For 1/2" - 29/32" Mold Flanges (requires one of each item)

Item #	Description	Size
103869	FC6 Mold Clamp	6 1/2" L x 2" W x 25/32" wide slot
103880	Washer	1 1/2" O.D., 13/16" I.D. x 1/2"
103831	Adjusting bolt	3/4" - 10 THD, 1 3/4" L
103830 or 103821	Hold down bolt	5/8" - 11 THD, 3 5/8" L 3/4" - 10 THD, 3 5/8" L



For 1 13/32" - 2" Mold Flanges (requires one of each item)

Item #	Description	Size
103869	FC6 Mold Clamp	6 1/2" L x 2" W x 25/32" wide slot
103880	Washer	1 1/2" O.D., 13/16" I.D. x 1/2"
103831	Adjusting bolt	3/4" - 10 THD, 1 3/4" L
103829 or 103825	Hold down bolt	5/8" - 11 THD, 4 3/16" L 3/4" - 10 THD, 4 3/16" L



www.imscompany.com

phone order toll-free (WA & Canada)
1 800 537 5375

fax order toll-free (USA & Canada)
1 888 288 6900

tech support toll-free (USA & Canada)
1 866 467 9001

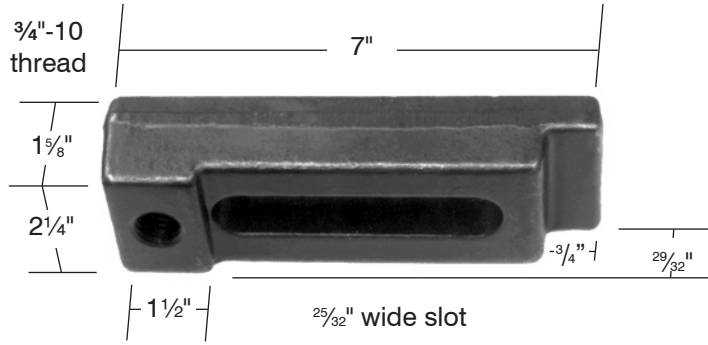
e-mail
compras@imscompany.com

phone order toll-free (Mexico) 001 888 304 1307

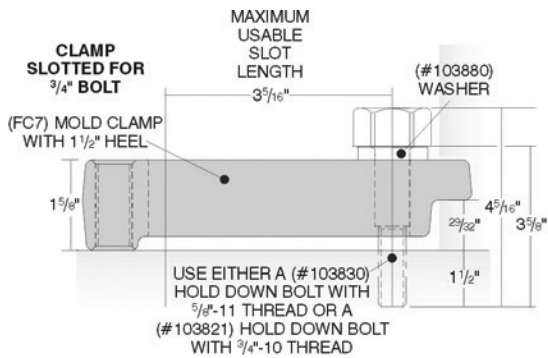


MAXX™ FC7 Abrazaderas Cerradas para Moldes FC Forjado

Punta cerrada para mayor fuerza de agarre

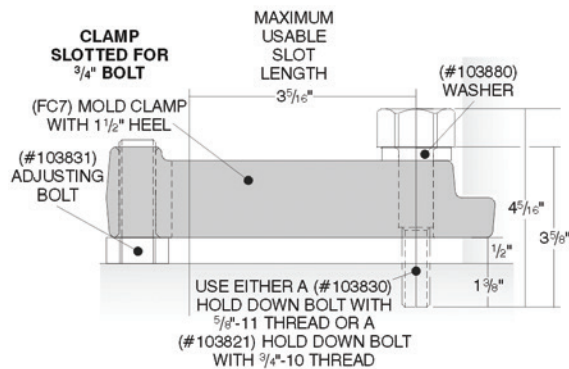


Especificaciones



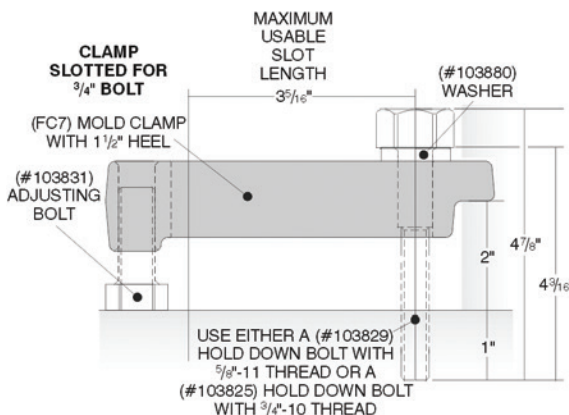
For 29/32" Mold Flanges (requires one of each item)

Item #	Description	Size
103839	FC7 Mold Clamp	7"L x 2 1/4"W x 25/32" wide slot
103880	Washer	1 1/2" O.D., 13/16" I.D. x 1/2"
103830 or 103821	Hold down bolt	5/8" - 11 THD, 3 5/8"L 3/4" - 10 THD, 3 5/8"L



For 1/2" - 29/32" Mold Flanges (requires one of each item)

Item #	Description	Size
103839	FC7 Mold Clamp	7"L x 2 1/4"W x 25/32" wide slot
103880	Washer	1 1/2" O.D., 13/16" I.D. x 1/2"
103831	Adjusting bolt	3/4" - 10 THD, 1 3/4"L
103830 or 103821	Hold down bolt	5/8" - 11 THD, 3 5/8"L 3/4" - 10 THD, 3 5/8"L



For 1 13/32" - 2" Mold Flanges (requires one of each item)

Item #	Description	Size
103839	FC7 Mold Clamp	7"L x 2 1/4"W x 25/32" wide slot
103880	Washer	1 1/2" O.D., 13/16" I.D. x 1/2"
103831	Adjusting bolt	3/4" - 10 THD, 1 3/4"L
103829 or 103825	Hold down bolt	5/8" - 11 THD, 4 3/16"L 3/4" - 10 THD, 4 3/16"L



www.imscompany.com

phone order toll-free (WA & Canada)
1 800 537 5375

fax order toll-free (USA & Canada)
1 888 288 6900

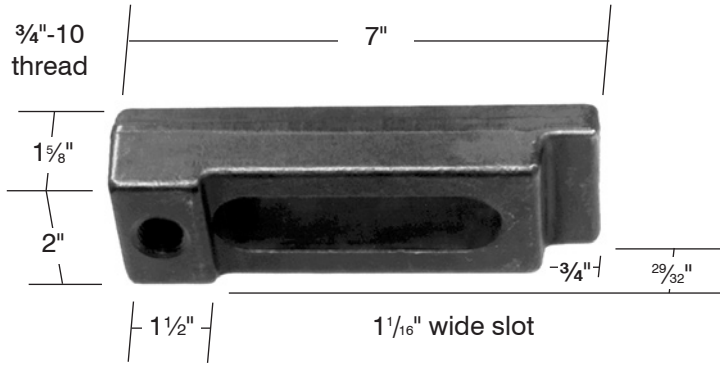
phone order toll-free (Mexico) 001 888 304 1307

tech support toll-free (USA & Canada)
1 866 467 9001

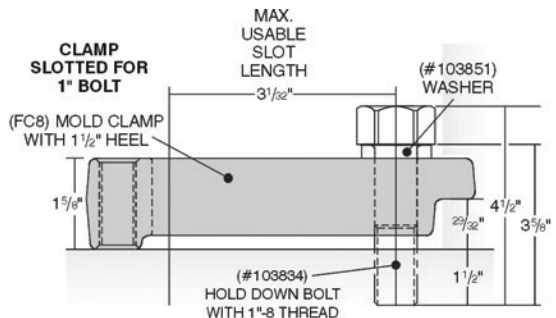
e-mail
compras@imscompany.com

MAXX™ FC8 Abrazaderas Cerradas para Moldes FC Forjado

Punta cerrada para mayor fuerza de agarre

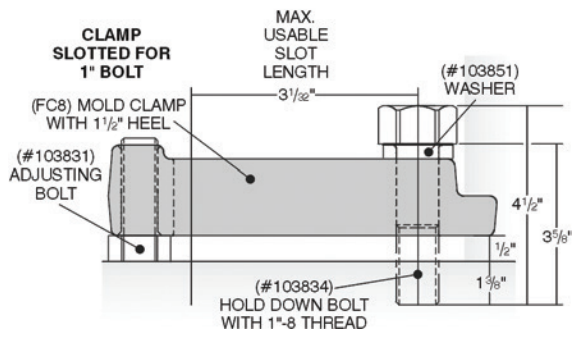


Especificaciones



For 29/32" Mold Flanges (requires one of each item)

Item #	Description	Size
103903	FC8 Mold Clamp	7"L x 2"W x 1 1/16" wide slot
103851	Washer	2" O.D., 1 1/16" I.D. x 1/2"
103834	Hold down bolt	1" - 8 THD, 3 5/8" L



For 1/2" - 29/32" Mold Flanges (requires one of each item)

Item #	Description	Size
103903	FC8 Mold Clamp	7"L x 2"W x 1 1/16" wide slot
103851	Washer	2" O.D., 1 1/16" I.D. x 1/2"
103831	Adjusting bolt	3/4" - 10 THD, 1 3/4" L
103834	Hold down bolt	1" - 8 THD, 3 5/8" L



www.imscompany.com

phone order toll-free (Mexico) **001 888 304 1307**

phone order toll-free (WA & Canada)
1 800 537 5375

fax order toll-free (USA & Canada)
1 888 288 6900

tech support toll-free (USA & Canada)
1 866 467 9001

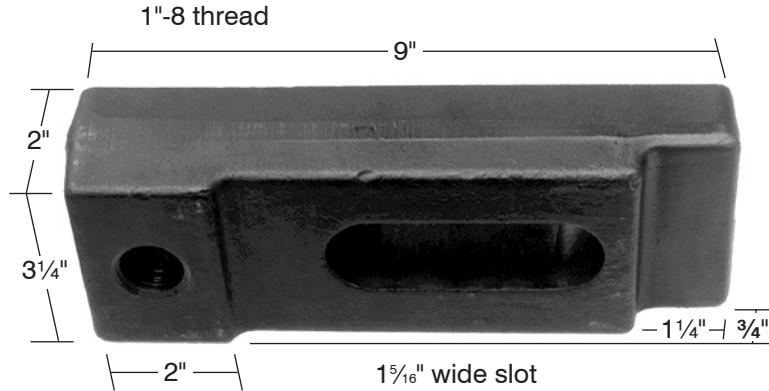
e-mail
compras@imscompany.com

©Copyright 2022 IMS Company. All rights reserved.

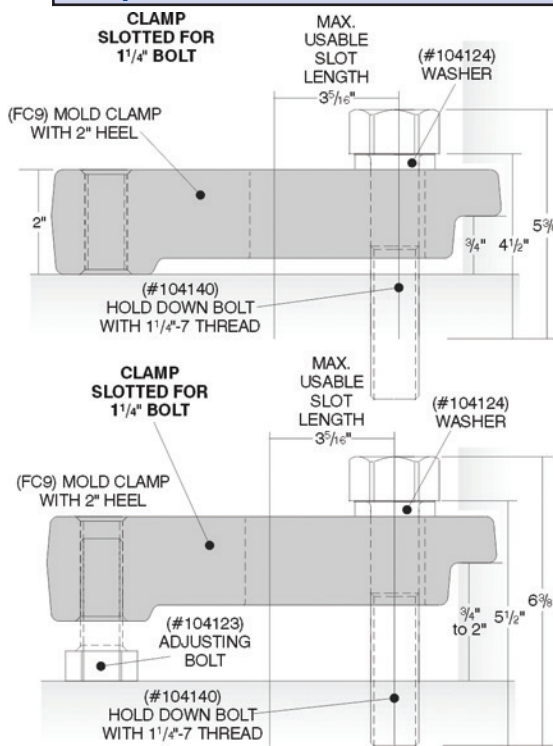


MAXX™ FC9 Abrazaderas Cerradas para Moldes FC Forjado

Punta cerrada para mayor fuerza de agarre



Especificaciones



For 3/4" Mold Flanges (requires one of each item)

Item #	Description	Size
104122	FC9 Mold Clamp	9"L x 3 1/4"W x 1 5/16" wide slot
104124	Washer	2 1/4" O.D., 1 5/16" I.D. x 7/16"
104140	Hold down bolt	1 1/4" - 7 THD, 5 1/2"L

For 3/4" - 2" Mold Flanges (requires one of each item)

Item #	Description	Size
104122	FC9 Mold Clamp	9"L x 3 1/4"W x 1 5/16" wide slot
104124	Washer	2 1/4" O.D., 1 5/16" I.D. x 7/16"
104123	Adjusting bolt	1" - 8 THD, 2"L
104140	Hold down bolt	1 1/4" - 7 THD, 5 1/2"L



www.imscompany.com

phone order toll-free (WA & Canada)
1 800 537 5375

fax order toll-free (USA & Canada)
1 888 288 6900

phone order toll-free (Mexico) 001 888 304 1307

tech support toll-free (USA & Canada)
1 866 467 9001

e-mail
compras@imscompany.com

©Copyright 2022 IMS Company. All rights reserved.

MAXX™ Abrazaderas Cerradas, FO Forjado

Punta Cerrada para una máxima flexibilidad de posicionamiento



Only from IMS!

Las Abrazaderas por encargo,
según requerimientos del cliente,
no son un problema para IMS!

Abrazaderas

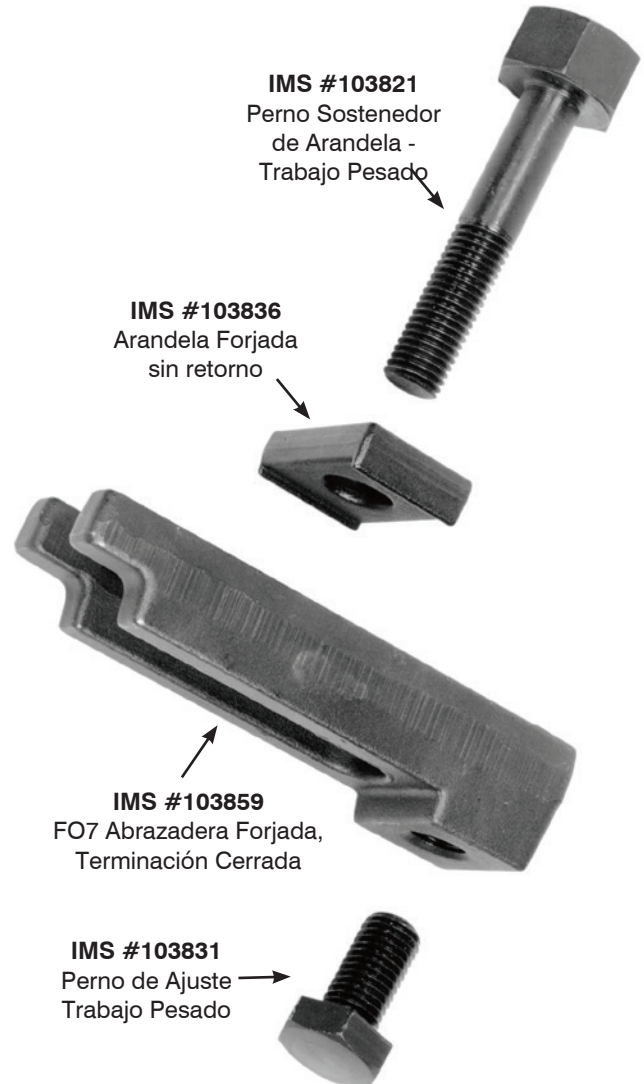
- Las arandelas de punta abierta proporcionan máxima flexibilidad de posicionamiento
- Fabricado en acero forjado durable 4140
- Con tratamiento térmico en toda la pieza, no sólo en la superficie, optimizando la resistencia a la tracción
- Óxido Negro, superficie no corrosiva

Pernos de Sujeción

- Fabricado en acero forjado durable 4140
- Cabeza hexagonal extra grande que maximiza la capacidad de sujeción
- Radio extra grande bajo la cabeza de los pernos
- Fuertes Roscas laminadas que previenen que se salgan
- Con tratamiento térmico para una mayor resistencia a la tracción y fricción

Arandelas

- Acero templado extra grueso para evitar la deformación bajo una carga pesada
- Óxido Negro, superficie no corrosiva



Tech Tips

Tenga mucho cuidado al manipular las abrazaderas de estilo abierto. Pueden resbalar y caer al suelo o por el conducto cuando el técnico está tratando de atornillarlo.



www.imscompany.com

phone order toll-free (WA & Canada)
1 800 537 5375

fax order toll-free (USA & Canada)
1 888 288 6900

tech support toll-free (USA & Canada)
1 866 467 9001

phone order toll-free (Mexico) 001 888 304 1307

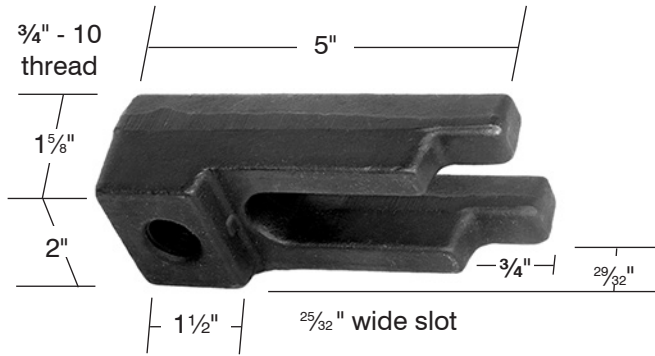
e-mail
compras@imscompany.com

©Copyright 2022 IMS Company. All rights reserved.

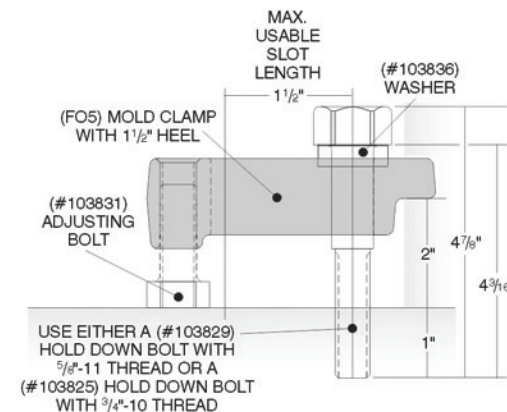
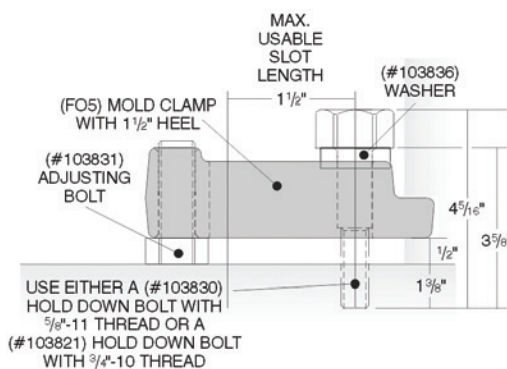
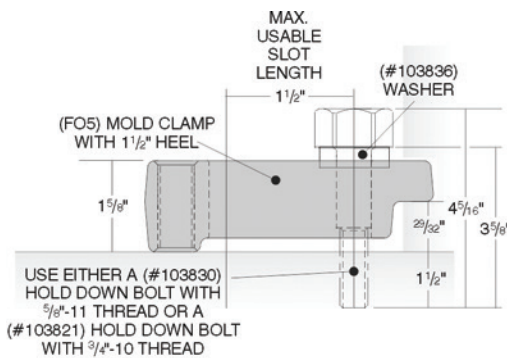


MAXX™ FO5 Abrazaderas Cerradas, FO Forjado

Punta Cerrada para una máxima flexibilidad de posicionamiento



Especificaciones



For 29/32" Mold Flanges (requires one of each item)

Item #	Description	Size
103875	F05 Mold Clamp	5"L x 2"W x 25/32" wide slot
103836	Washer	25/32" I.D. x 7/16"
103830 or 103821	Hold down bolt	5/8" - 11 THD, 3 5/8"L 3/4" - 10 THD, 3 5/8"L

For 1/2" - 29/32" Mold Flanges (requires one of each item)

Item #	Description	Size
103875	F05 Mold Clamp	5"L x 2"W x 25/32" wide slot
103836	Washer	25/32" I.D. x 7/16"
103831	Adjusting bolt	3/4" - 10 THD, 1 3/4"L
103830 or 103821	Hold down bolt	5/8" - 11 THD, 3 5/8"L 3/4" - 10 THD, 3 5/8"L

For 1 13/32" - 2" Mold Flanges (requires one of each item)

Item #	Description	Size
103875	F05 Mold Clamp	5"L x 2"W x 25/32" wide slot
103836	Washer	25/32" I.D. x 7/16"
103831	Adjusting bolt	3/4" - 10 THD, 1 3/4"L
103829 or 103825	Hold down bolt	5/8" - 11 THD, 4 3/16"L 3/4" - 10 THD, 4 3/16"L



www.imscompany.com

phone order toll-free (WA & Canada)
1 800 537 5375

fax order toll-free (USA & Canada)
1 888 288 6900

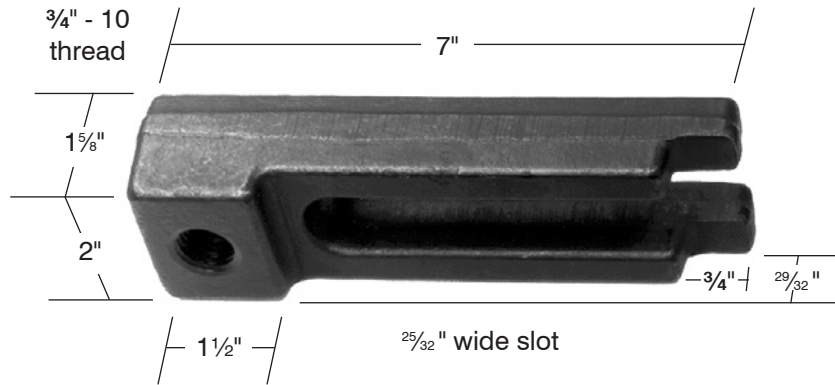
phone order toll-free (Mexico) **001 888 304 1307**

tech support toll-free (USA & Canada)
1 866 467 9001

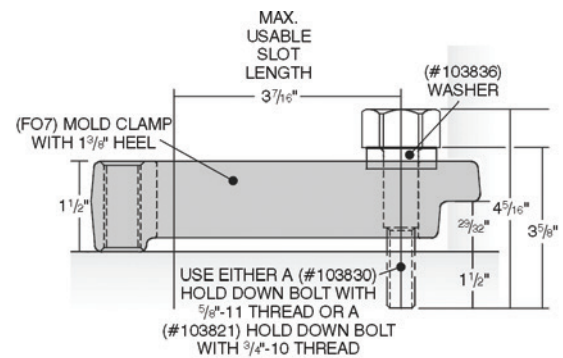
e-mail
compras@imscompany.com

MAXX™ FO7 Abrazaderas Cerradas, FO Forjado

Punta Cerrada para una máxima flexibilidad de posicionamiento

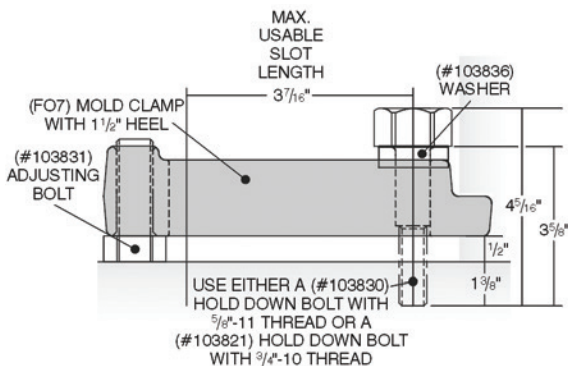


Especificaciones



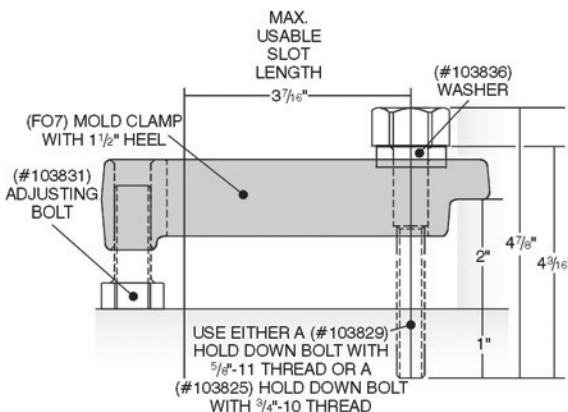
For 29/32" Mold Flanges (requires one of each item)

Item #	Description	Size
103859	F07 Mold Clamp	7"L x 2"W x 25/32" wide slot
103836	Washer	25/32" I.D. x 7/16"
103830 or 103821	Hold down bolt	5/8" - 11 THD, 3 5/8"L 3/4" - 10 THD, 3 5/8"L



For 1/2" - 29/32" Mold Flanges (requires one of each item)

Item #	Description	Size
103859	F07 Mold Clamp	7"L x 2"W x 25/32" wide slot
103836	Washer	25/32" I.D. x 7/16"
103831	Adjusting bolt	3/4" - 10 THD, 1 3/4"L
103830 or 103821	Hold down bolt	5/8" - 11 THD, 3 5/8"L 3/4" - 10 THD, 3 5/8"L



For 1 13/32" - 2" Mold Flanges (requires one of each item)

Item #	Description	Size
103859	F07 Mold Clamp	7"L x 2"W x 25/32" wide slot
103836	Washer	25/32" I.D. x 7/16"
103831	Adjusting bolt	3/4" - 10 THD, 1 3/4"L
103829 or 103825	Hold down bolt	5/8" - 11 THD, 4 3/16"L 3/4" - 10 THD, 4 3/16"L



www.imscompany.com

phone order toll-free (WA & Canada)
1 800 537 5375

fax order toll-free (USA & Canada)
1 888 288 6900

tech support toll-free (USA & Canada)
1 866 467 9001

phone order toll-free (Mexico) **001 888 304 1307**

e-mail
compras@imscompany.com

La Línea **SMARTFLOW**[®] puede aumentar sus ganancias de 3 formas!

IMS tiene el orgullo de ser distribuidor autorizado de fábrica de SMARTFLOW[®]. La línea de productos de Smartflow se fabrica con especificaciones exactas para obtener la más alta calidad y mantener funcionando las máquinas para aumentar las ganancias del moldeador. Desde colectores de agua y medidores de flujo hasta conectores e interruptores para barras de expulsores, un producto Smartflow le suministrará un mayor control de la calidad de la pieza a través de un enfriamiento uniforme y rápido de la pieza, aumentará la velocidad de los cambios de molde, acortará los tiempos de ciclo y ayudará a prevenir los daños al equipo, ahorrando tiempo y dinero para incrementar las ganancias de las operaciones.



1 Dirección y medición del agua con SMARTFLOW

Los productos Smartflow para dirección y medición del agua proporcionan un mayor nivel de control del flujo y enfriamiento del agua, produciendo reducción del desperdicio y mayor uniformidad en las piezas.

- A. Colectores de aluminio anodizado rojos y azules
- B. Colectores de acero inoxidable
- C. Medidores de flujo mecánicos
- D. Medidores de flujo electrónicos Tracer[®]
- E. Mangueras y acopladores de seguridad Safe-Lock[™]
- F. Reguladores de flujo



Medidores de Flujo Dr. Eddy[™]

Presentando Indicador de Características de Líquidos Tecnología (FCI)

2 Cambios rápidos de moldes SMARTFLOW

Los productos Smartflow para cambiar rápidamente los moldes tienen un enorme impacto sobre las eficiencias de operación al reducir los tiempos de preparación hasta en 51%, ahorrando cientos de horas al año en tiempos de inactividad.

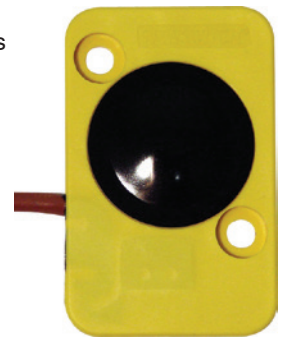
- G. Enlace rápido para expulsor FasTie[®]
- H. Válvula SWAP[®] para extraer agua con rapidez de las líneas de enfriamiento
- I. Colectores neumáticos montados sobre moldes para el sistema FasTie[®].



3 Protección De Herramientas Smartflow

La línea de interruptores de placas y de posición de deslizamiento Smartflow ayuda a prevenir rompimientos costosos y catastróficos de los moldes, protegiendo las herramientas valiosas.

- J. Thinswitch[®], resistente a altas temperaturas y a líquidos
- K. Versaswitch[™], para aplicaciones de extracción de núcleos
- L. SmartLock[®] para retención y conmutación de guías deslizantes



SMARTFLOW, Tracer, FasTie, SWAP, Thinswitch y SmartLock son marcas comerciales registradas de Burger & Brown Engineering, Inc. Safe-Lock y Versaswitch son marcas comerciales de Burger & Brown Engineering, Inc.

Para más opciones visite nuestra página web www.imscompany.com



www.imscompany.com

phone order toll-free (WA & Canada)
1 800 537 5375

fax order toll-free (USA & Canada)
1 888 288 6900

phone order toll-free (Mexico) 001 888 304 1307
tech support toll-free (USA & Canada)
1 866 467 9001
e-mail
compras@imscompany.com

©Copyright 2022 IMS Company. All rights reserved.



Colectores De Aluminio Anodizado

de 4, 6, 8, 10, 12 y 16 puertos de conexión directa

- Construcción de aluminio extruido de una pieza, liviana y de alta durabilidad
- La calidad del anodizado protege a los colectores de la corrosión
- Accesorios opcionales como válvulas de bola y medidores de flujo aumentan la versatilidad — Solicite más información

Puertos de 1/4", 3/8", 1/2", 3/4" o 1" N.P.T.
(Circuito de suministro y retorno)

Canales deslizantes que facilitan el emparejamiento

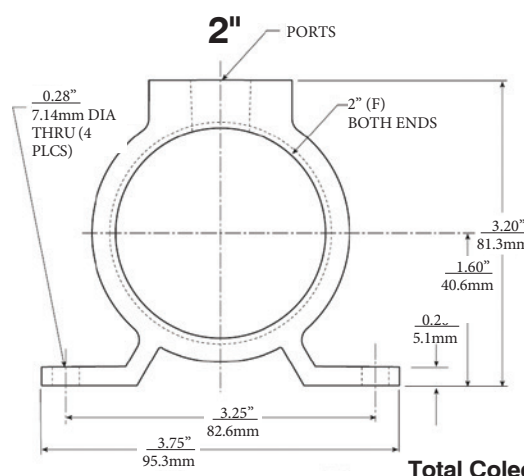
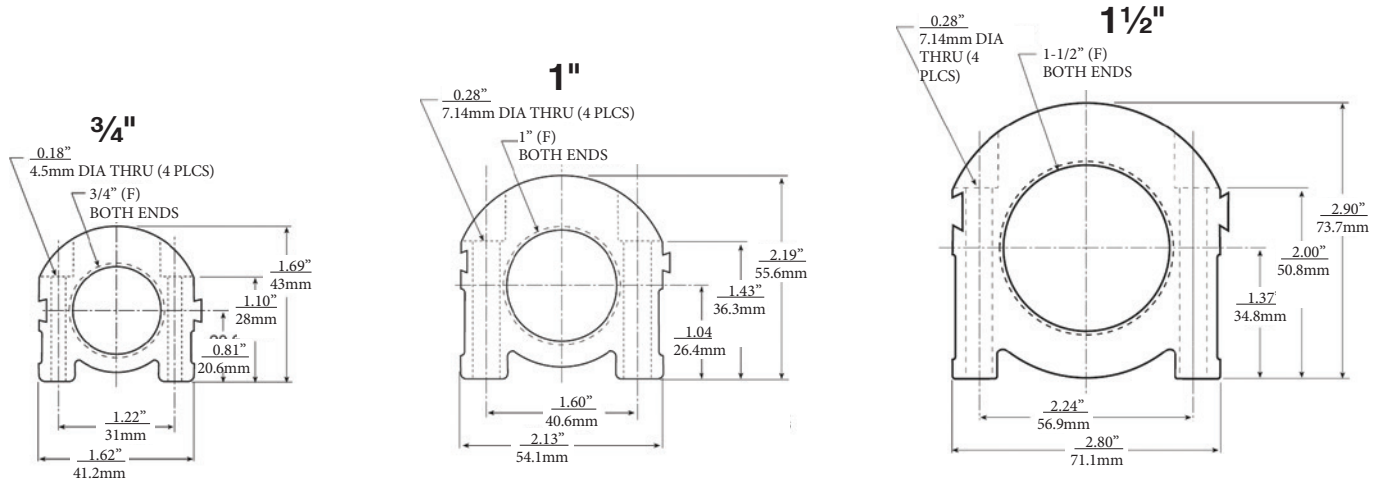
INCLUYE un tapón de rosca de latón



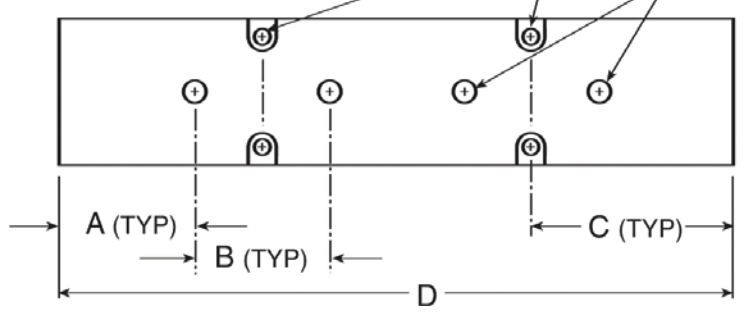
Orificios de montaje previamente perforados (Tornillos INCLUIDOS)

Entrada/Salida de 3/4", 1", 1 1/2" o 2" N.P.T.
(Circuito de suministro y retorno)

Especificaciones	
Material: 3/4", 1", 1 1/2", 2"	Aluminio (6000 Series)
Inlet Size	3/4", 1", 1 1/2" or 2", NPT(F) standard British threads optional
Port Size	1/4", 3/8", 1/2", 3/4" or 1" NPT
Presión máx. operativa	150 psi (10 bar)
Temperatura máx. de funcionamiento	300°F (149°C)



Colectores De Aluminio Anodizado (todos los tamaños)



Total Colectores De Aluminio Anodizado Length: $D = [(number\ of\ ports - 1) \times B] + (2 \times A)$

continuación en la siguiente página



www.imscompany.com

phone order toll-free (Mexico) **001 888 304 1307**

phone order toll-free (WA & Canada)
1 800 537 5375

fax order toll-free (USA & Canada)
1 888 288 6900

tech support toll-free (USA & Canada)
1 866 467 9001

e-mail
compras@imscompany.com

¾" Colectores De Aluminio Anodizado					
Número de puertos	¼" Puertos				
	Modelo #	Longitud		Peso	
		in.	mm	lbs.	kg
4	6SA- 4-2-2	7.5	190	1.1	0.5
6	6SA- 6-2-2	10.5	267	1.6	0.7
8	6SA- 8-2-2	13.5	343	2.0	0.9
Número de puertos	⅜" Puertos				
4	6SA- 4-3-2	9	229	1.4	0.6
6	6SA- 6-3-2	13	330	2.0	0.9
8	6SA- 8-3-2	17	432	2.6	1.2

2" Colectores De Aluminio Anodizado					
Número de puertos	½" Puertos				
	Modelo #	Longitud		Peso	
		in.	mm	lbs.	kg
4	16SA-4-4	10	254	2.9	1.3
6	16SA-6-4	14	356	4.1	1.8
8	16SA-8-4	18	457	5.2	2.4
12	16SA-12-4	26	660	7.5	3.4
16	16SA-16-4	34	864	9.9	4.5

1" Colectores De Aluminio Anodizado					
Número of Ports	¼" Puertos				
	Modelo #	Longitud		Peso	
		in.	mm	lbs.	kg
4	8SA- 4-2-2	7.5	190	2.0	0.9
6	8SA- 6-2-2	10.5	267	2.8	1.3
8	8SA- 8-2-2	13.5	343	3.6	1.6
10	8SA-10-2-2	16.5	419	4.5	2.0
12	8SA-12-2-2	19.5	495	5.3	2.4
16	8SA-16-2-2	25.5	648	6.9	3.1
Número de puertos	⅜" Puertos				
4	8SA- 4-3-2	9	229	2.4	1.1
6	8SA- 6-3-2	13	330	3.5	1.6
8	8SA- 8-3-2	17	432	4.6	2.1
10	8SA-10-3-2	21	533	5.7	2.6
12	8SA-12-3-2	25	635	6.8	3.1
16	8SA-16-3-2	33	838	8.9	4.0

1½" Colectores De Aluminio Anodizado					
Número de puertos	½" Puertos				
	Modelo #	Longitud		Peso	
		in.	mm	lbs.	kg
4	12SA- 4-4-2	10	254	4.4	2.0
6	12SA- 6-4-2	14	356	6.2	2.8
8	12SA- 8-4-2	18	457	7.9	3.6
10	12SA-10-4-2	22	559	9.7	4.4
12	12SA-12-4-2	26	660	11.4	5.1
16	12SA-16-4-2	34	864	15.0	6.7

Dimensiones (inches/mm)					
Tamaño del colector de aluminio anodizado	Tamaño del puerto	Válvulas de bola sugeridas	A	B	C
¾" & 1"	⅛"	Perfil Bajo	1.5" 38.1mm	1.0" 25.4mm	2.0" 50.8mm
	¼"	Perfil Bajo		1.5" 38.1mm	2.25" 57.2mm
	⅜"	Perfil Bajo/ Estándar		2.0" 50.8mm	2.5" 63.5mm
	½"	Perfil Bajo			
1½"	¼"	Perfil Bajo	1.5" 38.1mm	1.5" 38.1mm	2.25" 57.2mm
	⅜"	Perfil Bajo/ Estándar		2.0" 50.8mm	2.5" 63.5mm
	½"	Perfil Bajo	2.0" 50.8mm	2.0" 50.8mm	3.0" 76.2mm
	¾"	Perfil Bajo		3.0" 76.2mm	3.5" 88.9mm
2"	½"	Perfil Bajo	2.0" 50.8mm	2.0" 50.8mm	1.0" 25.4mm
	¾"	Perfil Bajo/ Estándar		3.0" 76.2mm	
	1"	Perfil Bajo/ Estándar			

continuación en la siguiente página



www.imscompany.com

phone order toll-free (WA & Canada)
1 800 537 5375

fax order toll-free (USA & Canada)
1 888 288 6900

phone order toll-free (Mexico) 001 888 304 1307

tech support toll-free (USA & Canada)
1 866 467 9001

e-mail
compras@imscompany.com

©Copyright 2022 IMS Company. All rights reserved.

Artículo #	Modelo #	Color	Entrada/ Salida NPT	NPT Puerto	# de Puertos
Aluminio (3/4" Entrada/Salida NPT) Single Manifolds					
143475	6SA-4-2-2-AY	Roja	3/4"	1/4"	4
143476	6SA-4-2-2-AZ	Azul	3/4"	1/4"	4
143479	6SA-6-2-2-AY	Roja	3/4"	1/4"	6
143480	6SA-6-2-2-AZ	Azul	3/4"	1/4"	6
143483	6SA-8-2-2-AY	Roja	3/4"	1/4"	8
143484	6SA-8-2-2-AZ	Azul	3/4"	1/4"	8
143578	6SA-10-2-2-AY*	Roja	3/4"	1/4"	10
143579	6SA-10-2-2-AZ*	Azul	3/4"	1/4"	10
143493	6SA-12-2-2-AY*	Roja	3/4"	1/4"	12
143494	6SA-12-2-2-AZ*	Azul	3/4"	1/4"	12
143580	6SA-16-2-2-AY*	Roja	3/4"	1/4"	16
143581	6SA-16-2-2-AZ*	Azul	3/4"	1/4"	16

Artículo #	Modelo #	Color	Entrada/ Salida NPT	NPT Puerto	# de Puertos
Aluminio (1" Entrada/Salida NPT) Single Manifolds					
143588	8SA-4-2-2-AY	Roja	1"	1/4"	4
143589	8SA-4-2-2-AZ	Azul	1"	1/4"	4
143590	8SA-6-2-2-AY	Roja	1"	1/4"	6
143591	8SA-6-2-2-AZ	Azul	1"	1/4"	6
143489	8SA-8-2-2-AY	Roja	1"	1/4"	8
143490	8SA-8-2-2-AZ	Azul	1"	1/4"	8
143592	8SA-10-2-2-AY	Roja	1"	1/4"	10
143593	8SA-10-2-2-AZ	Azul	1"	1/4"	10
143594	8SA-12-2-2-AY	Roja	1"	1/4"	12
143595	8SA-12-2-2-AZ	Azul	1"	1/4"	12
143596	8SA-16-2-2-AY	Roja	1"	1/4"	16
143597	8SA-16-2-2-AZ	Azul	1"	1/4"	16

Artículo #	Modelo #	Color	Entrada/ Salida NPT	NPT Puerto	# de Puertos
Aluminio (1 1/2" Entrada/Salida NPT) Single Manifolds					
143497	12SA-4-4-2-AY	Roja	1-1/2"	1/2"	4
143498	12SA-4-4-2-AZ	Azul	1-1/2"	1/2"	4
143499	12SA-6-4-2-AY	Roja	1-1/2"	1/2"	6
143500	12SA-6-4-2-AZ	Azul	1-1/2"	1/2"	6
143501	12SA-8-4-2-AY	Roja	1-1/2"	1/2"	8
143502	12SA-8-4-2-AZ	Azul	1-1/2"	1/2"	8
143503	12SA-10-4-2-AY	Roja	1-1/2"	1/2"	10
143504	12SA-10-4-2-AZ	Azul	1-1/2"	1/2"	10
143505	12SA-12-4-2-AY	Roja	1-1/2"	1/2"	12
143506	12SA-12-4-2-AZ	Azul	1-1/2"	1/2"	12
143898	12SA-16-4-2-AY	Roja	1-1/2"	1/2"	16
143899	12SA-16-4-2-AZ	Azul	1-1/2"	1/2"	16

Artículo #	Modelo #	Color	Entrada/ Salida NPT	NPT Puerto	# de Puertos
Aluminio (3/4" Entrada/Salida NPT) Single Manifolds					
143477	6SA-4-3-2-AY	Roja	3/4"	3/8"	4
143478	6SA-4-3-2-AZ	Azul	3/4"	3/8"	4
143481	6SA-6-3-2-AY	Roja	3/4"	3/8"	6
143482	6SA-6-3-2-AZ	Azul	3/4"	3/8"	6
143582	6SA-8-3-2-AY	Roja	3/4"	3/8"	8
143583	6SA-8-3-2-AZ	Azul	3/4"	3/8"	8
143584	6SA-10-3-2-AY*	Roja	3/4"	3/8"	10
143585	6SA-10-3-2-AZ*	Azul	3/4"	3/8"	10
143495	6SA-12-3-2-AY*	Roja	3/4"	3/8"	12
143496	6SA-12-3-2-AZ*	Azul	3/4"	3/8"	12
143586	6SA-16-3-2-AY*	Roja	3/4"	3/8"	16
143587	6SA-16-3-2-AZ*	Azul	3/4"	3/8"	16

Artículo #	Modelo #	Color	Entrada/ Salida NPT	NPT Puerto	# de Puertos
Aluminio (1" Entrada/Salida NPT) Single Manifolds					
143485	8SA-4-3-2-AY	Roja	1"	3/8"	4
143486	8SA-4-3-2-AZ	Azul	1"	3/8"	4
143487	8SA-6-3-2-AY	Roja	1"	3/8"	6
143488	8SA-6-3-2-AZ	Azul	1"	3/8"	6
143491	8SA-8-3-2-AY	Roja	1"	3/8"	8
143492	8SA-8-3-2-AZ	Azul	1"	3/8"	8
143598	8SA-10-3-2-AY	Roja	1"	3/8"	10
143599	8SA-10-3-2-AZ	Azul	1"	3/8"	10
143600	8SA-12-3-2-AY	Roja	1"	3/8"	12
143895	8SA-12-3-2-AZ	Azul	1"	3/8"	12
143896	8SA-16-3-2-AY	Roja	1"	3/8"	16
143897	8SA-16-3-2-AZ	Azul	1"	3/8"	16

Artículo #	Modelo #	Color	Entrada/ Salida NPT	NPT Puerto	# de Puertos
Aluminio (2" Entrada/Salida NPT) Single Manifolds					
143900	16SA-4-4-2-AY*	Roja	2"	1/2"	4
143901	16SA-4-4-2-AZ*	Azul	2"	1/2"	4
166333	16SA-4-6-2-AY	Roja	2"	3/4"	4
166334	16SA-4-6-2-AZ	Azul	2"	3/4"	4
148876	16SA-4-8-2-AY	Roja	2"	1"	4
148877	16SA-4-8-2-AZ	Azul	2"	1"	4
143902	16SA-6-4-2-AY*	Roja	2"	1/2"	6
143903	16SA-6-4-2-AZ*	Azul	2"	1/2"	6
163187	16SA-6-6-2-AY	Roja	2"	3/4"	6
163188	16SA-6-6-2-AZ	Azul	2"	3/4"	6
147517	16SA-6-8-2-AY	Roja	2"	1"	6
147518	16SA-6-8-2-AZ	Azul	2"	1"	6

continuación en la siguiente página



www.imscompany.com

phone order toll-free (WA & Canada)
1 800 537 5375

fax order toll-free (USA & Canada)
1 888 288 6900

tech support toll-free (USA & Canada)
1 866 467 9001

e-mail

compras@imscompany.com

phone order toll-free (Mexico) 001 888 304 1307

Artículo #	Modelo #	Color	Entrada/ Salida NPT	NPT Puerto	# de Puertos
Aluminio (2" Entrada/Salida NPT)					
Single Manifolds					
143904	16SA-8-4-2-AY	Roja	2"	1/2"	8
143905	16SA-8-4-2-AZ	Azul	2"	1/2"	8
163053	16SA-8-6-2-AY	Roja	2"	3/4"	8
163054	16SA-8-6-2-AZ	Azul	2"	3/4"	8
143906	16SA-12-4-2-AY*	Roja	2"	1/2"	12
143907	16SA-12-4-2-AZ*	Azul	2"	1/2"	12
159726	16SA-12-6-2-AY	Roja	2"	3/4"	12
159727	16SA-12-6-2-AZ	Azul	2"	3/4"	12
143908	16SA-16-4-2-AY*	Roja	2"	1/2"	16
143909	16SA-16-4-2-AZ*	Azul	2"	1/2"	16
159915	16SA-16-6-2-AY	Roja	2"	3/4"	16
159916	16SA-16-6-2-AZ	Azul	2"	3/4"	16

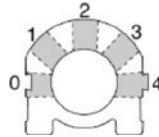
* Non-stock Items

Número de modelo Explicación

Ejemplo: 12SA-16-4-2-BY

Would signify the Manifold is red, has 1 1/2" NPT Inlets and 16, 1/2" NPT Ports that are centered and include ball valves.

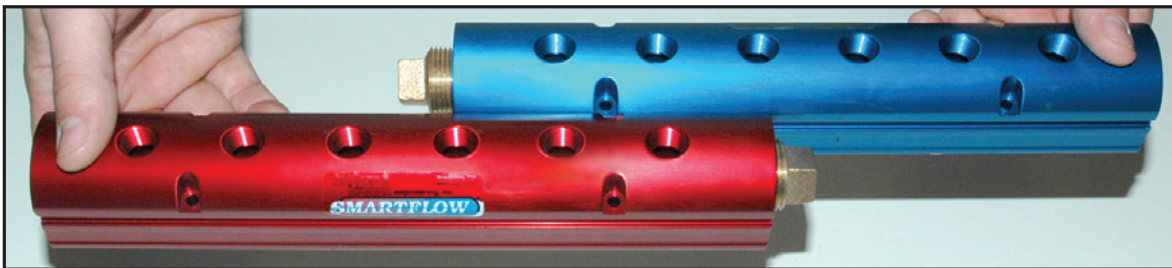
Inlet Thread Size & Type		Number of Ports	Port Size		Port Location		Manifold Accessories		Color	
6SA	3/4" NPT (F)	4	2	1/4" NPT (F)	0	Left Side	A	Manifold only	Y	Red
8SA	1" NPT (F)	6	3	3/8" NPT (F)	1	Left 45°	B	Ball Valves only	Z	Blue
12SA	1 1/2" NPT (F)	8	4	1/2" NPT (F)	2	Center	C	Ball Valves and Plain Flowmeters		
16SA	2" NPT (F)*	10	6	3/4" NPT (F)**	3	Right 45°	D	Ball Valves and Flowmeters with Thermometers		
		12	8	1" NPT (F)**	4	Right Side	E	Ball valves and Flowmeters with Thermometers and Pressure Gauges		
		16					F	Plain Flowmeters only		
							H	Quick Connect Plugs		
							J	Port Hose Barbs		
							X	Special (consult the factory)		



* NOTE: All manifolds with 2" Inlet/Outlet have centered ports
 ** 3" Port center spacing

Other Thread Styles and Sizes Available on Request - Inquire

For paired installation, slide manifolds together using dovetail lock along the side of each manifold



www.imscompany.com

phone order toll-free (WA & Canada)
 1 800 537 5375

fax order toll-free (USA & Canada)
 1 888 288 6900

phone order toll-free (Mexico) **001 888 304 1307**

tech support toll-free (USA & Canada)
 1 866 467 9001

e-mail
compras@imscompany.com

©Copyright 2022 IMS Company. All rights reserved.



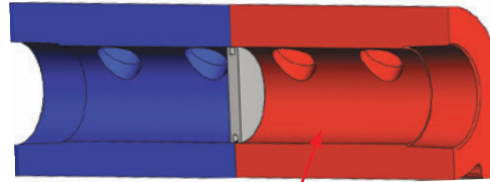
Colectores De Aluminio Duoflow™ Con Puertos Divididos

de 8 (4 entrada/4 salida), 12(6 entrada/6 salida) y 16 (8 entrada/8 salida)

COLECTORES SMARTFLOW DUOFLOW™

- Longitud más Corta para facilitar el montaje directamente en los moldes de inyección
- Montaje en el Molde para acelerar los cambios de molde
- Económico y Confiabilidad Comprobada
- Accesorios Opcionales de Desconexión para mayor comodidad y facilidad de instalación

Vista de la Sección



Divisor de Acero Inoxidable

Puertos de
1/4" , 3/8" o 1/2"
N.P.T. (Circuito de suministro y retorno)

Diseño compacto para ser montado en el molde

NOTA: Las válvulas de bola no se recomiendan debido al espacio entre los puertos (colectores personalizados disponibles)

Especificaciones	
Material	
Body	Aluminio (6000 Series)
Divider	Acero inoxidable
O-Ring	EPDM
Entrada	3/4", 1" or 1 1/2", NPT(F) standard British threads optional
Puerto	1/4", 3/8" or 1/2", NPT(F) standard British threads optional
Presión máx. operativa	150 psi (10 bar)
Temperatura máx. de funcionamiento	210°F (99°C)

Entrada/Salida de 3/4", 1" o 1 1/2"
(Circuito de suministro y retorno)



Orificios de montaje previamente perforados
(Tornillos Incluidos)

Canales deslizantes que facilitan el emparejamiento

DUOFLOW™ is a trademark of Burger & Brown Engineering, Inc.
SMARTFLOW® is a registered trademark of Burger & Brown Engineering, Inc.

Dimensiones (inches/mm)

Manifold Size	Port Size	A	B	C	D
3/4"	1/4"	1" 25.4mm	1" 25.4mm	1.5" 38mm	2" 50.8mm
1"	3/8"	1.25" 32mm	1.25" 32mm	1.88" 47.6mm	2.25" 57.2mm
1 1/2"	1/2"	1.75" 44.5mm	1.5" 38mm	2.5" 63.5mm	2.5" 63.5mm

continuación en la siguiente página



www.imscompany.com

phone order toll-free (WA & Canada)
1 800 537 5375

fax order toll-free (USA & Canada)
1 888 288 6900

phone order toll-free (Mexico) 001 888 304 1307

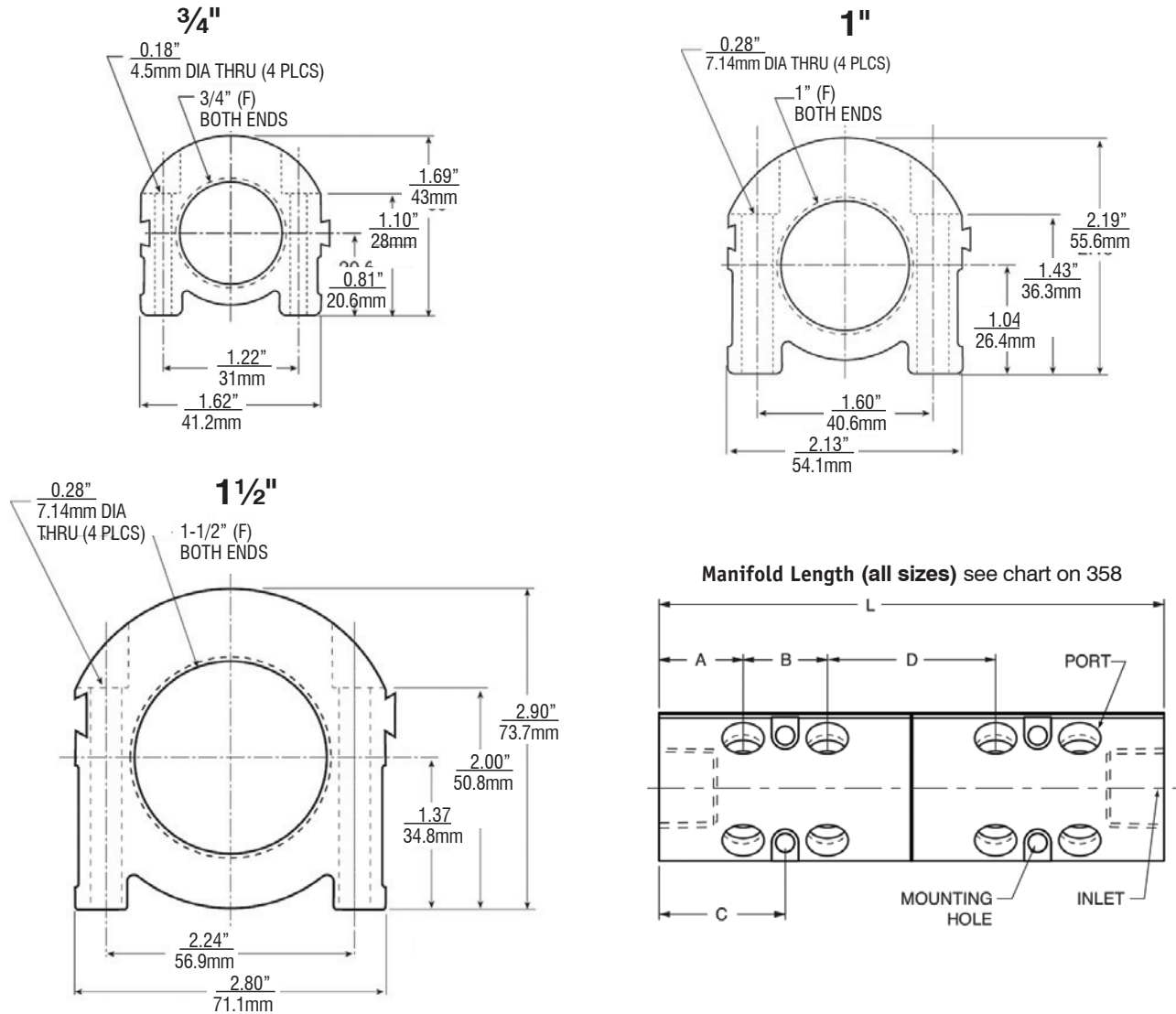
tech support toll-free (USA & Canada)
1 866 467 9001

e-mail

compras@imscompany.com

©Copyright 2022 IMS Company. All rights reserved.

DUOFLOW™ (3/4", 1" & 1½" Inlet/Outlet NPT)



Artículo #	Modelo #	Entrada/ Salida NPT	Puerto NPT	# de Puertos	Longitud		Peso	
					in	mm	lbs	kg
Single Manifolds								
149536	6SDA-8-2-13-AYZ	3/4"	1/4"	8 (4 in/4 out)	6	152	0.75	0.3
149537	6SDA-12-2-13-AYZ	3/4"	1/4"	12 (6 in/6 out)	8	203	1.1	0.5
149538	6SDA-16-2-13-AYZ	3/4"	1/4"	16 (8 in/8 out)	10	254	1.4	0.6
Single Manifolds								
149539	8SDA-8-3-13-AYZ	1"	3/8"	8 (4 in/4 out)	7.25	184	1.7	0.8
149540	8SDA-12-3-13-AYZ	1"	3/8"	12 (6 in/6 out)	9.75	248	2.4	1.1
149541	8SDA-16-3-13-AYZ	1"	3/8"	16 (8 in/8 out)	12.25	311	3.1	1.4
Single Manifolds								
149542	12SDA-8-4-13-AYZ	1½"	1/2"	8 (4 in/4 out)	9	229	3.5	1.6
149543	12SDA-12-4-13-AYZ	1½"	1/2"	12 (6 in/6 out)	12	305	4.9	2.2
149544	12SDA-16-4-13-AYZ	1½"	1/2"	16 (8 in/8 out)	15	381	6.2	2.8

Para más opciones visite nuestra página web www.imscompany.com



www.imscompany.com

phone order toll-free (WA & Canada)
1 800 537 5375

fax order toll-free (USA & Canada)
1 888 288 6900

phone order toll-free (Mexico) **001 888 304 1307**

tech support toll-free (USA & Canada)
1 866 467 9001

e-mail
compras@imscompany.com

©Copyright 2022 IMS Company. All rights reserved.



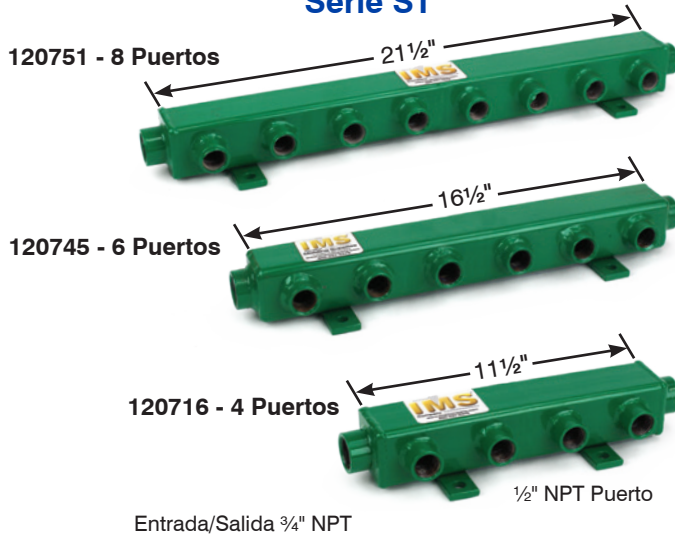
Moldeo por Inyección Colectores para Agua/Aceite/Aire

Recomendado también para: Aire Comprimido y Aceite Caliente (no presurizado)

- Soldadura de precisión
- DISPONIBLES en acero inoxidable o recubrimiento en polvo
- El acero inoxidable es de calibre 14 tipo 304 y temperatura máxima de 550° F
- Presión de aire probada a 100 PSI

- El acero con recubrimiento en polvo tiene 1/8" de espesor de acero laminado en frío con una temperatura máxima de 300° F
- Pestanas de montajes soldadas y pre-perforadas
- EN EXISTENCIA de 4 a 12 puertos de entrada
- Disponibles en tamaños personalizados

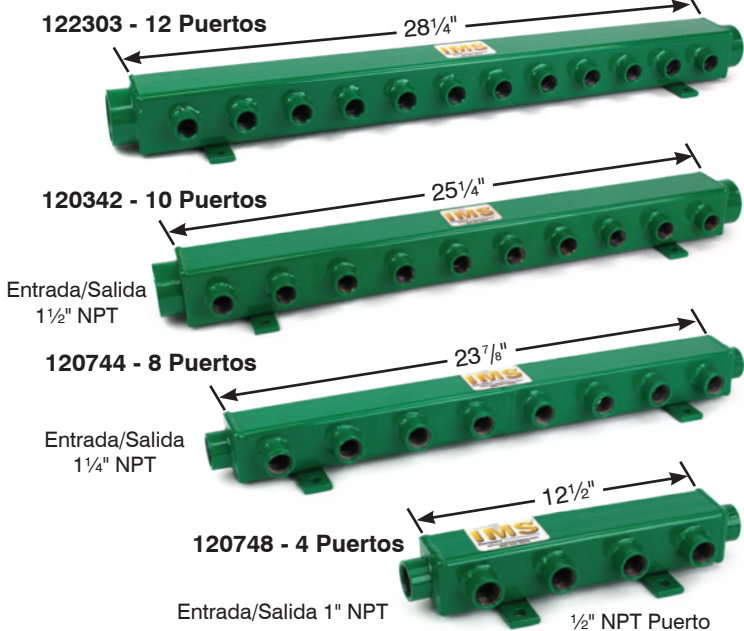
Serie ST



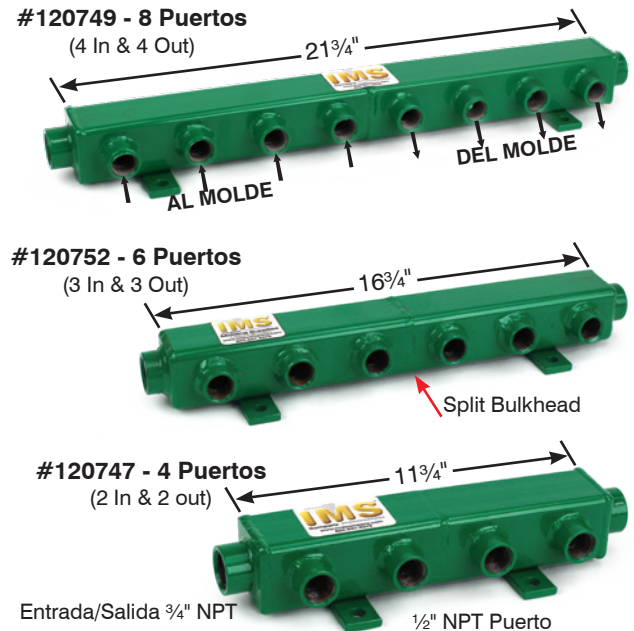
Serie SS-ST



Serie HV-ST



Serie BH



Serie	Descripción	Tube Size Square	— Mounting Feet —	
			L x A x Grueso	Pre-Drilled Hole Size
ST	Steel Straight Through	2" x 2"	4" x 1" x 1/4"	3/8"
SS-ST	Stainless Steel Straight Through	2" x 2"	4" x 1" x 1/8"	
HV-ST	High Volume Steel Straight Through	2 1/2" x 2 1/2"	4 1/2" x 1" x 1/4"	
BH	Steel Split Bulkhead (In-Out)	2" x 2"	4" x 1" x 1/4"	



www.imscompany.com

phone order toll-free (WA & Canada)
1 800 537 5375

fax order toll-free (USA & Canada)
1 888 288 6900

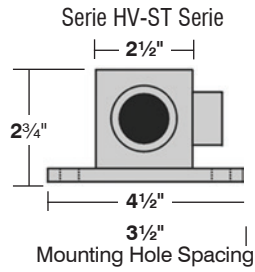
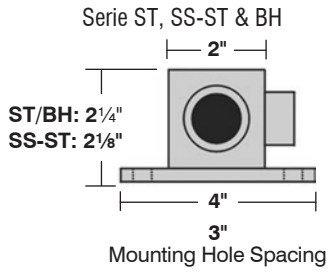
tech support toll-free (USA & Canada)
1 866 467 9001

e-mail

compras@imscompany.com

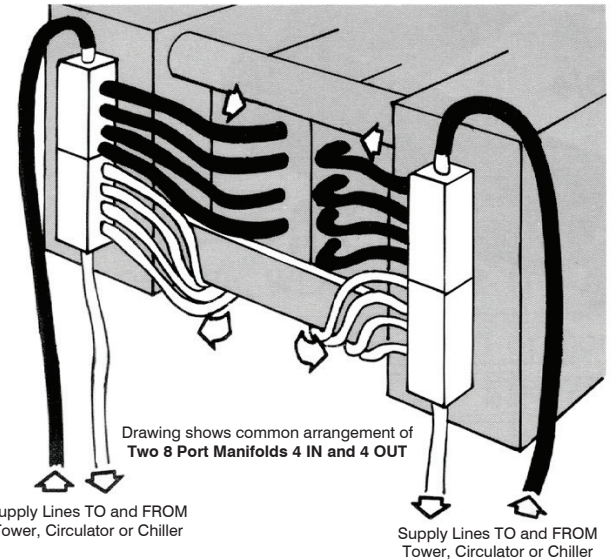
©Copyright 2022 IMS Company. All rights reserved.

phone order toll-free (Mexico) 001 888 304 1307



For best results, use Manifold Water Flow Control Valves only on RETURN Lines. This ensures keeping the mold water passages full at all times.

Typical Installation using Bulkhead Style Manifolds



(Recommended ball valve on return lines not shown).



3/8"-16 Thd.



Example of Typical Tandem Mount

Riser Kit for Tandem Mount

Includes (4) 6" Bolts, (4) 4 1/2" Sleeves and (4) Washers

Especificaciones

Artículo #	Cantidad de Puertos	Material*	Serie	Entrada/ Salida	Tamaño de Puerto	Distancia entre Puertos†	Ubicación de Montura‡	Longitud Total
120716	4	Acero	ST	3/4" NPT	1/2" NPT	2 1/2"	5 1/8"	11 1/2"
105529	4	Inoxidable	SS-ST	3/4" NPT		3"	6"	13 1/4"
120748	4	Acero	HV-ST	1" NPT		3"	6 1/4"	12 1/2"
160222	4	Inoxidable	SS-ST	1 1/4" NPT		3"	6"	13 1/4"
120745	6	Acero	ST	3/4" NPT		2 1/2"	10 1/8"	16 1/2"
105416	6	Inoxidable	SS-ST	3/4" NPT		3"	12"	19 1/4"
160223	6	Inoxidable	SS-ST	1 1/4" NPT		3"	12"	19 1/4"
120751	8	Acero	ST	3/4" NPT		2 1/2"	15 1/8"	21 1/2"
105546	8	Inoxidable	SS-ST	3/4" NPT		3"	18"	25 1/4"
160224	8	Inoxidable	SS-ST	1 1/4" NPT		3"	18"	25 1/4"
120744	8	Acero	HV-ST	1 1/4" NPT		3"	17 3/4"	23 7/8"
120342	10	Acero	HV-ST	1 1/2" NPT		2 1/2"	19 1/4"	28 1/4"
122303	12	Acero	HV-ST	1 1/2" NPT		2 1/4"	22 1/4"	30 1/4"
120747	2 in/2 out	Acero	BH	3/4" NPT		2 1/2"	5 1/8"	11 3/4"
120752	3 in/3 out	Acero	BH	3/4" NPT		2 1/2"	10 1/8"	16 3/4"
120749	4 in/4 out	Acero	BH	3/4" NPT		2 1/2"	15 1/8"	21 3/4"

*Acero Inoxidable es de calibre 14 tipo 304 / El acero es de 1/8" con recubrimiento en polvo †Centro a centro ‡Centro a centro



www.imscompany.com

phone order toll-free (WA & Canada)
1 800 537 5375

fax order toll-free (USA & Canada)
1 888 288 6900

phone order toll-free (Mexico) 001 888 304 1307

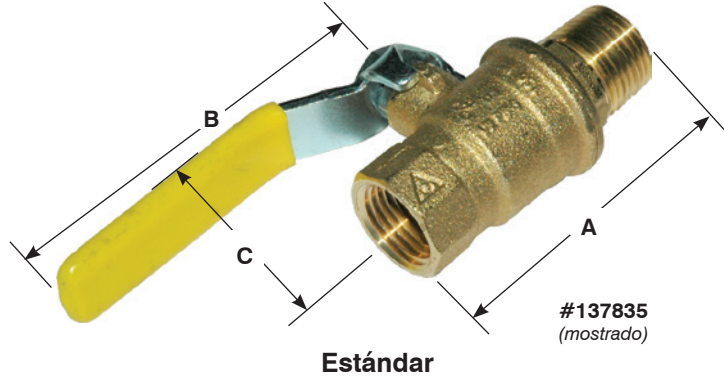
tech support toll-free (USA & Canada)
1 866 467 9001

e-mail
compras@imscompany.com

Válvulas de bola de puerto completo Macho/Hembra

Previene la pérdida de fluidos durante el cambio de moldes

- Roscas profundas
- Extremos roscados ANSI B 1.201
- Construcción duradera de latón forjado
- Fáciles de instalar
- Cierre giratorio de 1/4
- Diseño de flujo completo
- Sellos y uniones PTFE
- Vástagos a prueba de explosión
- Mango de acero cincado con agarradera de plástico
- Bola cromada de 1/2"
- Presión operativa: 600 psi (agua, aceite, gas)
- Rango de temperatura: 0° F a 300° F



Estándar

#137835
(mostrado)

Certificaciones: NSF-61, CSA-AGA, UL, FM

Especificaciones

Artículo #	N.P.T.	Longitud (A)	Longitud Mango (B)	Altura (C)
138279	1/4"	2"	3.35"	1.75"
138280	3/8"	2"	4"	2"
137835	1/2"	2.375"	3.5"	2.25"
138281	3/4"	2.625"	4"	2.5"
138282	1"	3"	5"	2.875"
138283	1 1/4"	3.56"	4.52"	2.95"
138284	1 1/2"	3.96"	5.5"	3.34"
138285	2"	4.5"	5.5"	3.68"

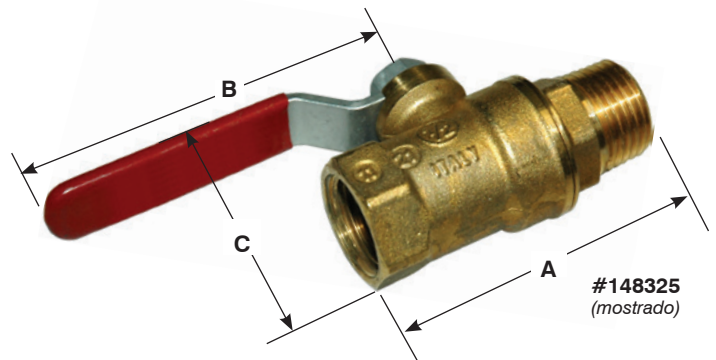
Disponibles también en acero inoxidable — Solicite mas información

Válvulas de bola de puerto reducido Macho/Hembra

De gran ayuda cuando el espacio es reducido entre los puertos de los colectores de aluminio SmartFlow

Perfil Bajo

- Resistente latón forjado
- Ideal en aplicaciones de vapor, agua, aceite o gas
- Compatibles con los colectores de aluminio IMS



#148325
(mostrado)

Certificación: NSF-61

Especificaciones

Artículo #	N.P.T.	Presión Operativa	Longitud (A)	Longitud Mango (B)	Altura (C)
148323	1/8"	600 psi	1.80"	1.72"	1.41"
148321	1/4"		1.80"	1.65"	1.41"
148322	3/8"		2.15"	3.06"	1.70"
148325	1/2"		2.50"	3.06"	1.86"
148324	3/4"		2.90"	3.81"	2.50"
148326	1"	500 psi	3.33"	3.81"	2.78"



www.imscompany.com

phone order toll-free (WA & Canada)
1 800 537 5375

fax order toll-free (USA & Canada)
1 888 288 6900

tech support toll-free (USA & Canada)
1 866 467 9001

phone order toll-free (Mexico) 001 888 304 1307

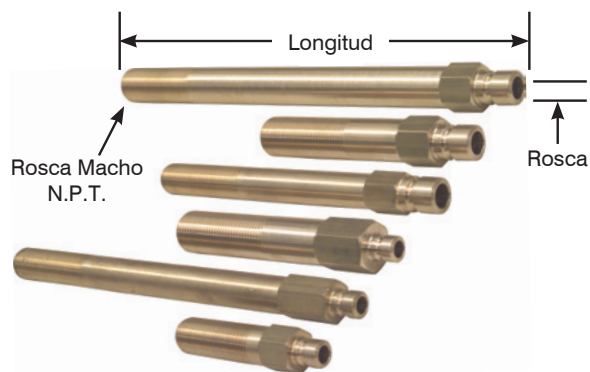
e-mail
compras@imscompany.com

©Copyright 2022 IMS Company. All rights reserved.

Tuberías de Extensión para Cambios Rápidos

Las tuberías de extensión de latón de IMS hacen que la configuración y el mantenimiento de los moldes sean mas eficientes.

- Latón macizo duradero
- A prueba de corrosión y fugas
- Fácil de instalar y remover



Especificaciones									
	200 Serie (1/4" Rosca)			300 Serie (3/8" Rosca)			500 Serie (1/2" Rosca)		
	Artículo #	Serie	Longitud	Artículo #	Serie	Longitud	Artículo #	Serie	Longitud
1/16" Rosca Macho N.P.T.	141736	250	2.5"	135376	350	2.5"	Disponible a Solicitud		
	135342		4"	135363		4"			
	132157		5"						
	141737		5.5"	135364		5.5"			
	132156		7"	141739		7"			
	132155		8.5"						
1/8" Rosca Macho N.P.T.	122656	251	2.5"	129623	351	2.5"	Disponible a Solicitud		
	122657		4"	129624		4"			
	122658		5.5"	135367		5.5"			
	122659		7"	137726		7"			
	122660		8.5"	134957		8.5"			
	135361		10"	141741		10"			
	141738		11.5"	141740		11.5"			
	144047		13"	144051		13"			
1/4" Rosca Macho N.P.T.	122661	252	2.5"	122671	352	2.5"	Disponible a Solicitud		
	122662		4"	122672		4"			
	122663		5.5"	122673		5.5"			
	122664		7"	122674		7"			
	122665		8.5"	122675		8.5"			
	135362		10"	134958		10"			
	137984		11.5"	141742		11.5"			
	144048		13"	138521		13"			
	163484		15"	138520		14"			
3/8" Rosca Macho N.P.T.	122666	253	2.5"	122676	353	2.5"	141746	553	2.5"
	122667		4"	122677		4"	137675		4"
	122668		5.5"	123493		5.5"			
	122669		7"	122679		7"	141748		7"
	122670		8.5"	122680		8.5"	141749		8.5"
				141744		10"	141750		10"
	144049		11.5"	144052		11.5"			
				144053		13"	144057		13"
1/2" Rosca Macho N.P.T.	Disponible a Solicitud			122681	354	2.5"	122686	554	2.5"
				122682		4"	122687		4"
				122683		5.5"	122689		5.5"
				122684		7"	122688		7"
				122685		8.5"	122690		8.5"
				141745		10"	141751		10"
				144054		11.5"	144058		11.5"
				144055		13"	144059		13"



www.imscompany.com

phone order toll-free (WA & Canada)
1 800 537 5375

fax order toll-free (USA & Canada)
1 888 288 6900

phone order toll-free (Mexico) **001 888 304 1307**

tech support toll-free (USA & Canada)
1 866 467 9001

e-mail

compras@imscompany.com

Conector de latón para Manguera:

La medida de una buena conexión

Es frecuente que los conectores de latón para manguera se den por sentadas, hasta que necesita ordenar un lote nuevo. Si no conoce el número de pieza ni el fabricante, es fácil terminar con la medida equivocada, lo cual significa más tiempo de inactividad y costos más altos para su compañía al tener que devolver los conectores equivocados y esperar a que lleguen los correctos.

Pero puede evitar este tipo de problemas si conoce unos cuantos datos sencillos acerca de sus conectores de latón para manguera:

1. El tamaño del pasaje para el agua
2. El tamaño de la rosca de su colector o de los puertos del molde
3. El tamaño de la manguera

Por lo general, es fácil de identificar el tamaño del pasaje del agua que se conecta a las uniones. Si no está seguro, revise la unión para ver si tiene uno de tres números de serie:

1. Serie 200 – pasaje de agua de 1/4 pulg
2. Serie 300 – pasaje de agua de 3/8 pulg
3. Serie 500 – pasaje de agua de 1/2 pulg

IMS también ofrece una herramienta práctica que mide las dimensiones del pasaje de agua que puede mantener sobre su estación de mantenimiento. Aparte del tamaño de la rosca, querrá ver si necesita roscas macho o hembra, o si necesita extensiones antes de que ordene sus conectores de latón para manguera.

Saber el tamaño de la manguera le permite seleccionar el tamaño correcto de la punta para las uniones; también querrá saber si la punta es angular. ¿Quiere estar seguro de que obtuvo los conectores correctos de latón para manguera? Llámenos. Nuestro personal experto le ayudará con gusto a ordenar el tamaño correcto y el tipo de conector.

Puede llamar sin costo a nuestra línea de Apoyo Técnico de IMS al 1-440-543-1615 o enviar un correo electrónico a techteam@imscompany.com para obtener asistencia de expertos en seleccionar los conectores correctos de latón para manguera de acuerdo a su aplicación.

También ofrecemos:

- Conectores de latón para manguera con válvula y sin válvula.
- Conectores con desconexiones de seguridad
- Manguera de presión con conectores de presión (se elimina la necesidad de las abrazaderas para manguera)

Muchas de nuestros conectores de latón están en existencia y disponibles para ser enviados y con servicios de entrega rápida. También podemos proveer conectores para pasajes grandes y medidas impares.



Especificaciones			
Artículo	Clamp #	Tamaño (inches)	Tamaño (mm)
108209	6	3/8" to 7/8"	10-22
108201	8	7/16" to 1"	11-25
108196	10	1/2" to 1 1/16"	13-27
108192	12	1/2" to 1 1/4"	14-32
108223	16	1 1/16" to 1 1/2"	17-38
108214	20	3/4" to 1 3/4"	19-44
108207	24	1" to 2"	21-51
108200	28	1 1/4" to 2 1/4"	32-57
108195	32	1 1/2" to 2 1/2"	38-63
108191	36	1 3/4" to 2 3/4"	46-70
108186	40	1" to 3"	26-76
108222	44	1 1/4" to 3 1/4"	32-82
108212	48	2 1/2" to 3 1/2"	65-89
108206	52	2 3/4" to 3 3/4"	70-95
108199	56	3" to 4"	78-101
108127	88	4" to 6"	102-152
109111*	128	1 3/4" to 8 1/2"	45-216

* 9/16" Width

Especificaciones			
Artículo	Clamp #	Tamaño (inches)	Tamaño (mm)
108587	4	5/16" to 5/8"	08-16
108591	6	5/16" to 7/8"	08-22



www.imscompany.com

phone order toll-free (WA & Canada)
1 800 537 5375

fax order toll-free (USA & Canada)
1 888 288 6900

tech support toll-free (USA & Canada)
1 866 467 9001

e-mail

compras@imscompany.com

phone order toll-free (Mexico) **001 888 304 1307**

Conectores para agua Estándar y Push-On

Especificaciones			
Manguera I.D.	N.P.T. Rosca	CONECTOR PUSH-ON Artículo #	CONECTOR ESTANDAR Artículo #
1/8"	1/8"	N/A	165504
1/4"	1/8"	136618	105521
1/4"	1/4"	101201	105466
1/4"	3/8"	136619	105394
3/8"	1/8"	136620	105495
3/8"	1/4"	101192	105440
3/8"	3/8"	101179	105552
3/8"	1/2"	101416	105503
1/2"	1/4"	107450	105425
1/2"	3/8"	101167	105528
1/2"	1/2"	101207	105474
1/2"	3/4"	130668	136600
5/8"	1/2"	136621	105449
5/8"	3/4"	136622	136601
3/4"	1/2"	136623	105415
3/4"	3/4"	136624	134019
3/4"	1"	N/A	136602
1"	3/4"	N/A	136603
1"	1"	135467	108188
1 1/4"	1"	N/A	128417
1 1/4"	1 1/4"	N/A	108227
Hembra Rosca (Latón)			
1/4"	1/8"	136626	136604
1/4"	1/4"	101162	105374
1/4"	3/8"	136627	136605
3/8"	1/8"	136628	136606
3/8"	1/4"	136629	105537
3/8"	3/8"	101149	105511
3/8"	1/2"	136630	136607
1/2"	1/4"	136631	136608
1/2"	3/8"	136632	105482
1/2"	1/2"	101211	105457
1/2"	3/4"	136633	
5/8"	1/2"	136634	136609
3/4"	1/2"	136636	136610
3/4"	3/4"	136637	136611
1"	3/4"	N/A	136640
1"	1"	138287	123148
Empalmes para manguera (Latón)			
1/4"	N/A	101199	136612
3/8"	N/A	101187	136613
1/2"	N/A	101175	136614
5/8"	N/A	136638	136615
3/4"	N/A	136639	136616
1"	N/A	N/A	136617



Conector Push-On



Conector Estándar Requiere abrazadera para mangueras



Conector Push-On



Conector Estándar Requiere abrazadera para mangueras



Empalme Push-On

Conectores Rápidos para Conexiones de Agua

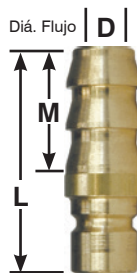
Especificaciones									
	200 Serie (1/4" rosca)			300 Serie (3/8" rosca)			500 Serie (1/2" rosca)		
	Artículo	Serie	N.P.T.	Artículo	Serie	N.P.T.	Artículo	Serie	N.P.T.
Conector Macho (Latón)									
	140201	250	1/16"	135360	351	1/8"	144525	552	1/4"
	105453	251	1/8"	105412	352	1/4"	144526	553	3/8"
	105549	252	1/4"	105519	353	3/8"	105376	554	1/2"
	144672	252V*	1/4"	138096	353V*	3/8"	105512	556	3/4"
	105471	253	3/8"	105436	354	1/2"			
Conector Hembra (Acero)									
	105421	251F	1/8"	105384	352F	1/4"	105538	554F	1/2"
	105525	252F	1/4"	105491	353F	3/8"	105484	556F	3/4"
	105445	253F	3/8"	144527	354F	1/2"			
Conector Hembra (Latón)									
	144528	250FB	1/16"	135366	351FB	1/8"	144529	551FB	1/8"
	112383	251FB	1/8"	112391	352FB	1/4"	144530	552FB	1/4"
	112389	252FB	1/4"	112388	353FB	3/8"	144531	553FB	3/8"
	135319	253FB	3/8"	105404	354FB	1/2"	144532	554FB	1/2"

*Los conectores con válvulas requieren tomas con válvulas de dos vías para funcionar — Pregunte
Disponibles también en BSPT — Pregunte

Tech Tips

Siempre y cuando sea posible, las conexiones para líneas de agua deben de entrar y salir por la parte trasera del molde (y lejos del operador) así evitará el enlazado de las mangueras por debajo/arriba del molde y ahorrará tiempo al momento de instalarlas.

Combinación de Insertos para Manguera



Elimina la utilización de múltiples accesorios y ensamblajes. Coloque el inserto en uno de los extremos de la manguera y un acople en el otro extremo. Las mangueras ahora pueden ser unidas en series.

Para uso en mangueras estándar o Push-Lok



200 Serie (1/4" rosca)					300 Serie (3/8" rosca)					500 Serie (1/2" rosca)				
Artículo	Manguera I.D.	D	M	L	Artículo	Manguera I.D.	D	M	L	Artículo	Manguera I.D.	D	M	L
140584	1/4"	3/16"	7/8"	1 3/8"	140587	1/4"	3/16"	7/8"	1 13/16"	140589	1/2"	13/32"	1 1/16"	2"
140585	5/16"	1/4"	7/8"	1 3/8"	140588	5/16"	1/4"	7/8"	1 13/16"	140590	3/4"	1/4"	1 1/2"	2 1/2"
137990	3/8"	1/4"	1 1/16"	1 9/16"	135345	3/8"	9/32"	1 1/16"	1 13/16"					
					137989	1/2"	1 1/32"	1 1/16"	1 13/16"					



www.imscompany.com

phone order toll-free (WA & Canada)
1 800 537 5375

fax order toll-free (USA & Canada)
1 888 288 6900

phone order toll-free (Mexico) 001 888 304 1307


tech support toll-free (USA & Canada)
1 866 467 9001

e-mail
compras@imscompany.com

©Copyright 2022 IMS Company. All rights reserved.

Accesorios de Latón

Visit www.imscompany.com for current pricing

45° Street Elbow			
	N.P.T.	N.P.T.	Artículo
	1/8"	1/8"	147453
	1/4"	1/4"	147454
	3/8"	3/8"	147455
	1/2"	1/2"	147456
3/4"	3/4"	147457	
90° Street Elbow			
	N.P.T.	N.P.T.	Artículo
	1/8"	1/8"	135353
	1/4"	1/4"	135352
	3/8"	3/8"	132060
	1/2"	1/2"	133389
3/4"	3/4"	147458	
45° Elbow			
	N.P.T.	N.P.T.	Artículo
	1/8"	1/8"	147464
1/4"	1/4"	147465	
90° Elbow			
	N.P.T.	N.P.T.	Artículo
	1/8"	1/8"	147459
	1/4"	1/4"	147460
	3/8"	3/8"	147461
	1/2"	1/2"	147462
	3/4"	3/4"	147463
1"	1"	168502	
Tee			
	N.P.T.	N.P.T.	Artículo
	1/8"	1/8"	147466
	1/4"	1/4"	147467
	3/8"	3/8"	147468
	1/2"	1/2"	147469
	3/4"	3/4"	147470
1"	1"	168503	
Branch Tee			
	N.P.T.	N.P.T.	Artículo
	1/8"	1/8"	147471
	1/4"	1/4"	147472
	3/8"	3/8"	147473
	1/2"	1/2"	147474
3/4"	3/4"	147475	
Street Tee			
	N.P.T.	N.P.T.	Artículo
	1/8"	1/8"	147476
	1/4"	1/4"	147477
	3/8"	3/8"	147478
	1/2"	1/2"	147479
3/4"	3/4"	147480	

Cross			
	N.P.T.	N.P.T.	Artículo
	1/8"	1/8"	147481
	1/4"	1/4"	147482
	3/8"	3/8"	147483
	1/2"	1/2"	147484
3/4"	3/4"	147485	
Hex Coupling			
	N.P.T.	N.P.T.	Artículo
	1/8"	1/8"	146867
	1/4"	1/4"	146868
	3/8"	3/8"	146869
	1/2"	1/2"	146972
	3/4"	3/4"	147486
1"	1"	168501	
Extensor-Adaptador (Hembra x Macho)			
	N.P.T.	N.P.T.	Artículo
	1/8"	1/8"	147487
	1/4"	1/8"	147488
	1/4"	1/4"	147489
	3/8"	1/8"	147490
	3/8"	1/4"	147491
	3/8"	3/8"	147492
	1/2"	1/4"	147493
	1/2"	3/8"	147494
	1/2"	1/2"	147495
	3/4"	3/8"	147496
	3/4"	1/2"	147497
3/4"	3/4"	147498	
Niple Hexagonal			
	N.P.T.	N.P.T.	Artículo
	1/8"	1/8"	147499
	1/4"	1/8"	147500
	1/4"	1/4"	147502
	3/8"	1/8"	147501
	3/8"	1/4"	147503
	3/8"	3/8"	135297
	1/2"	1/4"	147504
	1/2"	3/8"	147505
	1/2"	1/2"	135296
	3/4"	1/2"	147506
	3/4"	3/4"	147507
	1"	1"	147508

Accesorios de Latón Descuento por cantidad
Ordene 25 o mas y AHORRE 5%



www.imscompany.com

phone order toll-free (WA & Canada)
1 800 537 5375

fax order toll-free (USA & Canada)
1 888 288 6900

phone order toll-free (Mexico) **001 888 304 1307**

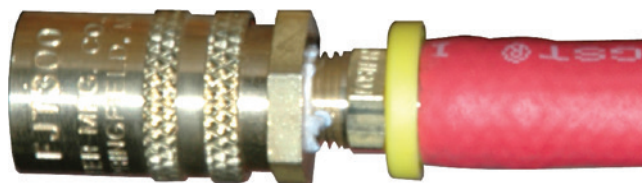
tech support toll-free (USA & Canada)
1 866 467 9001

e-mail
compras@imscompany.com

Acoples de Cambio Rápido para Manguera "Push-On"

- Máxima presión: 200 psi
- Rango de temperatura: -90° F a 400° F
- Construcción de latón y acero inoxidable
- Compatible con todo los conectores para moldes
- Disponible en cierre automático (shut-off) para prevenir el drenaje de fluidos mientras es desconectado

No Necesita Abrazadera Cuando Utiliza Manguera "Push-On"



Advertencia: Los acoples sin válvulas pueden drenar fluidos mientras son desconectados. Tenga mucho cuidado especialmente con fluidos calientes

Especificaciones						
	200 Serie (1/4" rosca)		300 Serie (3/8" rosca)		500 Serie (1/2" rosca)	
	Artículo #	Artículo I.D.	Artículo #	Artículo I.D.	Artículo #	Artículo I.D.
	Recto (sin válvula)					
	101186	1/4"	101203	3/8"	101150	1/2"
	101165	3/8"	101182	1/2"	134383	3/4"
	Recto (con válvula)*					
	101173	1/4"	101195	3/8"		
	101154	3/8"	101169	1/2"		
	Vástago de 45° (sin válvula)					
	101172	1/4"	101189	3/8"	138875	1/2"
	101152	3/8"	101166	1/2"		
	Vástago de 45° (con válvula)*					
	101163	1/4"	101177	3/8"		
	101213	3/8"	101157	1/2"		
	Vástago de 90° (sin válvula)					
	101214	1/4"	101161	3/8"	128054	1/2"
	127741	3/8"	101209	1/2"	134962	3/4"
	Vástago de 90° (con válvula)*					
	101205	1/4"	101148	3/8"		
	101185	3/8"	101200	1/2"		

*Los tapones con válvula requieren acoples de dos vías. Para acoples y tapones con válvulas de dos vías - Comuníquese con nosotros para mas información

Clips de Seguridad para Mangueras



Especificaciones					
Serie	Tam. de Conector	ID	Grosor	Color	Artículo #
200	1/4"	0.560"	0.110"	ROJO	136469
				AZUL	136472
				ANARANJADO	136475
300	3/8"	0.790"	0.140"	ROJO	136470
				AZUL	136473
				NEGRO	136476
500	1/2"	1.050"	0.150"	ROJO	136471
				AZUL	136474
				NEGRO	136477



www.imscompany.com

phone order toll-free (WA & Canada)
1 800 537 5375

fax order toll-free (USA & Canada)
1 888 288 6900

phone order toll-free (Mexico) **001 888 304 1307**

tech support toll-free (USA & Canada)
1 866 467 9001

e-mail
compras@imscompany.com

©Copyright 2022 IMS Company. All rights reserved.



Made in the U.S.A

Línea Básica de Conectores para Agua

- Presión Máxima: 200 psi
- Rango de Temperatura: -90° F a 400° F
- Construcción en latón y acero inoxidable

Advertencia: Los conectores sin válvula carecen de protección contra fluidos que drenan cuando se desconectan. Tenga mucho cuidado especialmente con líquidos calientes

Requiere abrazaderas para mangueras



Especificaciones						
	200 Serie (1/4" rosca)		300 Serie (3/8" rosca)		500 Serie (1/2" rosca)	
	Artículo #	Artículo I.D.	Artículo #	Artículo I.D.	Artículo #	Artículo I.D.
	Vástago recto (sin válvula)					
	105496	1/4"	105551	3/8"	122929	1/2"
	105382	3/8"	105502	1/2"	105540	3/4"
			108205	1/2" HF		
	Vástago recto (con válvula)*					
	105467	1/4"	105527	3/8"		
105542	3/8"	105448	1/2"			
	Vástago de 45° (Sin válvula)					
	105536	1/4"	105465	3/8"	123342	1/2"
	105424	3/8"	105407	1/2"	132044	3/4"
			138876	1/2" HF		
	Vástago de 45° (con válvula)*					
	105510	1/4"	105439	3/8"		
105393	3/8"	105379	1/2"			
	Vástago de 90° (sin válvula)					
	105517	1/4"	105414	3/8"	123187	1/2"
	105402	3/8"	105545	1/2"	132045	3/4"
			108218	1/2" HF		
	Vástago de 90° (con válvula)*					
	105489	1/4"	105386	3/8"		
105373	3/8"	105494	1/2"			

*Los conectores con válvula requieren acoples de 2 vías – Solicite más información



www.imscompany.com

phone order toll-free (WA & Canada)
1 800 537 5375

fax order toll-free (USA & Canada)
1 888 288 6900

phone order toll-free (Mexico) 001 888 304 1307

tech support toll-free (USA & Canada)
1 866 467 9001

e-mail
compras@imscompany.com

Sistemas Neumaticos

Acoples para Mangueras (Cam & Groove)

Perfectos para aplicaciones que requieren desconexión rápida y un sellado eficiente

Características

- Acción de sellado sin fugas
- Funciona bien con material seco o líquidos de baja presión (-20° a 200° F)
- Intercambiable con otras marcas
- Cumple con las especificaciones MIL-C-27487

Especificaciones

Presión operativa: 150 PSI (evaluado a 300 PSI)

Construcción:

- Mangos: Latón sobre latón y acoples de aluminio
Acero en acoples de acero inoxidable
- Pines sujetadores: Acero inoxidable de 316
- Anillos de los mangos: Cadmio enchapado

Variedad de Tamaños: 3/4" a 4"



¡Todos en existencia!

- Aluminio • Latón • Acero Inoxidable
- Estilos: A, B, C, D, E, F, DP, DC, FC, BC

ESTILO A

Adaptador macho x rosca hembra N.P.T.



Tamaño	Aluminio Artículo #	Latón Artículo #	Acero Inoxidable Artículo #
3/4"	130020	130021	130022
1"	130023	130024	130025
1 1/4"	130026	130027	130025
1 1/2"	130029	130030	130031
2"	130032	130033	130034
2 1/2"		130036	130037
3"	130038	130039	130040
4"	130041	130042	130043

ESTILO C

Conector hembra x vástago para manguera



Tamaño	Aluminio Artículo #	Latón Artículo #	Acero Inoxidable Artículo #
3/4"	130078	130079	130080
1"	130081	130082	130083
1 1/4"	130084	130085	130086
1 1/2"	130087	130088	130089
2"	130090	130091	130092
2 1/2"	130093	130094	
3"	130096	130097	130098
4"	130099	130100	130101

ESTILO B

Conector hembra x rosca macho N.P.T.



Tamaño	Aluminio Artículo #	Latón Artículo #	Acero Inoxidable Artículo #
3/4"	130050	130051	130052
1"	130053	130054	130055
1 1/4"	130056	130057	130058
1 1/2"	130059	130060	130061
2"	130062	130063	130064
2 1/2"	130065	130066	130067
3"	130068	130069	130070
4"	130071	130072	130073

ESTILO D

Conector hembra x rosca hembra N.P.T.



Tamaño	Aluminio Artículo #	Latón Artículo #	Acero Inoxidable Artículo #
3/4"	130108	130109	130110
1"	130111	130112	130113
1 1/4"	130114	130115	130116
1 1/2"		130118	
2"	130120		130122
2 1/2"	130123	130124	130125
3"	130126	130127	130133
4"	130128	130129	130130

*Special seals may be required for oils and aromatics – please consult us when ordering.

ADVERTENCIA: Bajo ninguna circunstancia los acoples deben de utilizarse para servicios de aire comprimido o vapor



www.imscompany.com

phone order toll-free (WA & Canada)
1 800 537 5375

fax order toll-free (USA & Canada)
1 888 288 6900

phone order toll-free (Mexico) **001 888 304 1307**

tech support toll-free (USA & Canada)
1 866 467 9001

e-mail

compras@imscompany.com

©Copyright 2022 IMS Company. All rights reserved.

ESTILO E

Adaptador macho x vástago para manguera



Tamaño	Aluminio Artículo #	Latón Artículo #	Acero Inoxidable Artículo #
3/4"	130136	130137	130138
1"	130139	130140	130141
1 1/4"	130142	130143	130144
1 1/2"	130145	130146	130147
2"	130148	130149	130150
2 1/2"	130151	130152	
3"	130154	130155	130156
4"	130157	130158	130159

ESTILO F

Adaptador macho x rosca macho N.P.T.



Tamaño	Aluminio Artículo #	Latón Artículo #	Acero Inoxidable Artículo #
3/4"	130165	130166	130167
1"	130168	130169	130170
1 1/4"	130171	130172	130173
1 1/2"	130174	130175	130176
2"	130177	130178	130179
2 1/2"		130181	130182
3"	130183	130184	130185
4"	130186	130187	130188

ESTILO DP

Adaptador "Dust Plug" (NO apto para aplicaciones con presión)



Tamaño	Aluminio Artículo #	Latón Artículo #	Acero Inoxidable Artículo #
3/4"	130219	130220	130221
1"	130222	130223	130224
1 1/4"	130225	130226	130227
1 1/2"	130228	130229	130230
2"	130231	130232	130233
2 1/2"	130234	130235	130236
3"	130237	130238	130239
4"	130240	130241	130242

ESTILO DC

Adaptador "Dust Cap" (NO apto para aplicaciones con presión)



Tamaño	Aluminio Artículo #	Latón Artículo #	Acero Inoxidable Artículo #
3/4"	130192	130193	130194
1"	130195	130196	130197
1 1/4"	130198	130199	130200
1 1/2"	130201	130202	130203
2"	130204	130205	130206
2 1/2"	130207	130208	130209
3"	130210	130211	130212
4"	130213	130214	130215

ESTILO FC

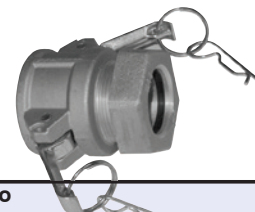
Adaptador macho x compresión



Tamaño	Aluminio Artículo #
1 1/2"	136216
2"	133705
2 1/2"	136217
3"	136218

ESTILO BC

Adaptador hembra x compresión



Tamaño	Aluminio Artículo #
1 1/2"	136219
2"	136220
2 1/2"	136221
3"	136222

Gomas de repuesto



Tamaño	EPDM*	BUNA**
3/4"	—	136229
1"	136223	135014
1 1/4"	136224	136230
1 1/2"	136225	133556
2"	134496	135013
2 1/2"	136226	136231
3"	136227	136232
4"	136228	136233

* 300° Outdoor Use ** 250° Oil Resistant

Juego de agarraderas de repuesto



Tamaño	Latón Artículo #	Acero Inoxidable Artículo #
1/2"-3/4"	136236	136241
1"	136237	136242
1 1/4"-2 1/2"	136238	136243

ADVERTENCIA: Bajo ninguna circunstancia los acoples deben de utilizarse para servicios de aire comprimido o vapor



www.imscompany.com

phone order toll-free (WA & Canada)
1 800 537 5375

fax order toll-free (USA & Canada)
1 888 288 6900

phone order toll-free (Mexico) **001 888 304 1307**

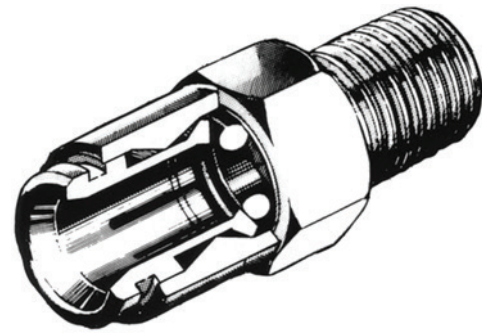
tech support toll-free (USA & Canada)
1 866 467 9001

e-mail
compras@imscompany.com

©Copyright 2022 IMS Company. All rights reserved.

“Push-to-Connect” Conectores Rápidos para Tubos

- Sellador de roscas Pre-aplicado y O-Ring de Nitrilo para evitar fugas
- Durable, niquelado, todo el cuerpo de latón
- Sello O-Ring de Nitrilo
- Temperatura máxima: 200 ° F
- Presión máxima: 270 psi



Los compradores también ordenan:

- Conectores Rápidos para Tubos, página

Para conectar: Empuje el tubo dentro del accesorio hasta que no entre más. Esto asegura y sella el tubo.





Para desconectar: Empuje el tubo con una mano. Con la otra mano, empuje en el anillo de desbloqueo con el pulgar y el dedo índice. Separe el tubo.



Especificaciones

	Artículo #	O.D. Tubo	Rosca
	Conector Macho		
	147288	1/4"	1/8"
	147289	1/4"	1/4"
	147290	3/8"	1/8"
	147291	3/8"	1/4"
	147292	3/8"	3/8"
	147293	1/2"	1/4"
	147294	1/2"	3/8"
147295	1/2"	1/2"	
Codo Macho			
	147305	1/4"	1/8"
	147306	1/4"	1/4"
	147307	3/8"	1/4"
	147308	3/8"	3/8"
	147309	1/2"	3/8"
	147310	1/2"	3/8"
	147311	1/2"	1/2"
Manifolds Codo T			
	147312	1/4"	1/8"
	147313	1/4"	1/4"
	147314	1/4"	3/8"
	147315	3/8"	1/4"
	147316	3/8"	3/8"
	147317	1/2"	3/8"
	147318	1/2"	1/2"

Especificaciones

	Artículo #	O.D. Tubo	Rosca
	Manifolds T		
	147319	1/4"	1/8"
	147320	1/4"	1/4"
	147321	3/8"	1/4"
	147322	3/8"	3/8"
	147323	1/2"	3/8"
	147324	1/2"	1/2"
Unión			
	147302	1/4" to 1/4"	
	147303	3/8" to 3/8"	
	147304	1/2" to 1/2"	
Unión Codo			
	147299	1/4" to 1/4"	
	147300	3/8" to 3/8"	
	147301	1/2" to 1/2"	
Unión T			
	147296	1/4" to 1/4"	
	147297	3/8" to 3/8"	
	147298	1/2" to 1/2"	



www.imscompany.com

phone order toll-free (WA & Canada)
1 800 537 5375

fax order toll-free (USA & Canada)
1 888 288 6900

tech support toll-free (USA & Canada)
1 866 467 9001

e-mail

compras@imscompany.com

phone order toll-free (Mexico) **001 888 304 1307**

Parker Push-Lok Jiffy Hose 7212

No hose clamp needed when used with Push-On Fittings

Especificaciones
Presión Operativa: 300 psi Min Presión de Rotura: 1000 psi Rango de Temp: -40° F to 212° F Cubierta: Neopreno Refuerzo: 1 trenza sintética Tubo: Nitrilo



Manguera I.D.	Manguera O.D.	Artículo #	Color	Tamaño estd. por Carrete*
1/4"	0.50"	101151	Negro	700'
		104317	Rojo	
		118484	Azul	
		165864	Amarillo	
3/8"	0.62"	101194	Negro	700'
		104366	Rojo	
		118480	Azul	
		165865	Amarillo	
		129683	Verde	
1/2"	0.75"	101160	Negro	600'
		104434	Rojo	
		118475	Azul	
5/8"	0.91"	173331	Gris	400'
		136171	Red	
		136151	Negro	
3/4"	1.03"	125328	Rojo	400'
		123000	Azul	
		131371	Rojo	
1"***	1.28"	131370	Azul	200'

* Debido a la fabricación de la manguera, las longitudes de los carretes pueden variar ligeramente con respecto al tamaño estándar y pueden contener más de un tramo continuo
 ** Parker 801 Push-Lok Plus: 200 PSI / -40° to + 185° F



Manguera para Sistemas de Agua

Para utilizar con adaptadores y conectores de líneas de agua

- Cubierta resistente a los químicos
- Refuerzo de cordón sintético en espiral que evita la rotura

Especificaciones			
Presión Operativa: 300 psi Presión Mín. de Rotura: 1200 psi Rango de Temperatura: -40°F to 212°F Cubierta: EPDM (caucho de etileno-propileno-dieno-tipo m) Refuerzo: múltiples espirales textiles Tubo: EPDM			
Manguera I.D.	Manguera O.D.	Artículo	Color
1/4"	0.55"	105504	Rojo
3/8"	0.688"	105476	Rojo
		127414	Negro
		105450	Rojo
1/2"	0.844"	136392*	Azul
		0.875"	105450
5/8"	1.06"	105418	Rojo
3/4"	1.156"	105389	Rojo
		124209	Azul
1"	1.438"	108185	Rojo
		128413	Negro

*Presión de trabajo: 250 psi / Presión de rotura: 1000 psi

Especificaciones			
Presión Operativa: 200 psi Presión Mín. de Rotura: 800 psi Rango de Temperatura: -40°F to 212°F Cubierta: EPDM (ethylene-propylene-propileno-dieno-tipo m) Refuerzo: múltiples espirales textiles Tubo: EPDM			
Manguera I.D.	Manguera O.D.	Artículo	Color
1/4"	0.55"	136154	Negro
3/8"	0.688"	127908	Negro
5/8"	1.06"	128313	Negro
3/4"	1.156"	114970	Negro
		134894*	Blue
1"	1.438"	134245	Negro
		119271	Negro
1 1/4"	1.74"	108221	Rojo
		132716	Negro
1 1/2"	1.74"	133174	Rojo
		148450	Rojo
2"	2.45"	148450	Rojo

Manguera Resistente al Calor con PTFE

Resiste temperaturas hasta los 450° F de fluido proveniente del molde

Las mangueras para altas temperaturas de IMS con resina de fluoropolímero (PTFE) son de mediana presión y calibre liso. (Pregunte sobre las mangueras de acero inoxidable también para altas temperaturas) Estas mangueras son aptas para aplicaciones con agua, etileno, glicol, aceite y otros fluidos de transferencia de calor como el PG-1 de IMS. El tubo interno de PTFE y la cubierta

trenzada de acero inoxidable de alta calidad proporcionan vida útil ilimitada, flexibilidad continua, resistencia a las vibraciones y protección anticorrosiva. Adicionalmente esta manguera puede ser limpiada con vapor. Los conectores macho en cada extremo son compatibles con acoples giratorios y de acero inoxidable.

Especificaciones				
Temperatura Trabajo continuo:				
Rango:	-65° to 450° F (-54° to 232° C)			
Trabajo intermitente:	-100° to 500° F (-73° to 260° C)			
Construcción:	núcleo interno liso de resina blanca extruida con PTFE y re fuerzo de alambre trenzado de acero inoxidable tipo 304 (cumple con los requisitos de SAE 100R5)			
N.P.T. Tamaño Nominal	1/4"	3/8"	1/2"	3/4"
I.D. del Acople	.153"	.270"	.360"	.590"
I.D. Nominal	.187"	.312"	.406"	.625"
O.D. Nominal	.312"	.445"	.549"	.778"
Presión Operativa PSI	3,000	2,500	2,000	1,200
Min. Radio Pressure PSI	12,000	10,000	8,000	4,800
Min. Bend de Flexión	2"	4"	5.2"	7.7"
Peso Manguera lb./pie.	.070	.110	.123	.170

Disponibilidad de acoples y/o mangueras personalizadas



Prices		
N.P.T.	Artículo #	Longitud
1/4"	110796	1'
	129753	2'
	109676	4'
	109660	6'
	109672	8'
	109675	10'
3/8"	109662	12'
	116589	1'
	116009	2'
	109674	4'
	109679	6'
	109667	8'
1/2"	109681	10'
	109713	12'
	111522	1'
	134085	2'
	117554	3'
	109697	4'
3/4"	109703	6'
	109694	8'
	109696	10'
	109707	12'
	122436	3'
	105577	4'
3/4"	105588	6'
	105605	8'
	105571	10'
	105591	12'

Accesorios Giratorios Opcionales y Desconexión Rápida

Especificaciones		
N.P.T.	Presión Operativa	Presión a 10 psi
1/4"	1500	3.6
3/8"	1000	6.7
1/2"	900	11.0
3/4"	800	26.3

AVISO: Para evitar cualquier posibilidad de fuga y/o agotamiento de la rosca, IMS recomienda el uso de cinta o lubricante para temperaturas altas en todos los conectores.

Viton® es una marca registrada de E. I. du Pont de Nemours empresa y/ o sus filiales

Especificaciones			
Accesorios Giratorios de Acero con Revestimiento de Zinc		Conectores de Desconexión Rápida de Acero Inoxidable con sello Viton® (para uso de hasta 400° F)	
Hembra a Hembra	NPT		
	109626	1/4"	
	109698	3/8"	
	109695	1/2"	
	105570	3/4"	
Macho a Hembra	NPT	Tapones de Cierre 2-vías	
	135377	1/8"	
	109622	1/4"	
	109710	3/8"	
	109704	1/2"	
	105589	3/4"	
		Conectores de Cierre 2-vías	
		NPT	
		143659	1/8"
		126253	1/4"
		126254	3/8"
		126255	1/2"
		126256	3/4"
		126257	1/4"
		126258	3/8"
		126259	1/2"
		126260	3/4"

* 1/8" Macho x 1/4" Hembra



www.imscompany.com

phone order toll-free (WA & Canada)
1 800 537 5375

fax order toll-free (USA & Canada)
1 888 288 6900

tech support toll-free (USA & Canada)
1 866 467 9001

e-mail

compras@imscompany.com

©Copyright 2022 IMS Company. All rights reserved.

Herramientas de Latón IMS

Cuando se trata de limpiar o trabajar en las máquinas y/ o en sus partes, es necesario tener las herramientas adecuadas que le ayudaran a prolongar la vida útil de sus activos y ahorrar dinero.

El uso de herramientas de bronce para la limpieza de IMS permite el mantenimiento en delicadas máquinas de acero sin estropear la superficie o dejar marcas perjudiciales. Todo, desde la limpieza de piezas moldeadas, canales de colada, hasta la limpieza de las roscas o moldes, las herramientas de limpieza de bronce de IMS proporciona un rendimiento superior. Además, el beneficio que no produzcan chispas permite el uso seguro en lugares peligrosos o situaciones donde gases o materiales explosivos están presentes.

Espátulas – para eliminar las piezas de plástico pegadas al molde

Cepillos – ideal para la limpieza de roscas y manchas difíciles sin rayar

Pinzas Extractoras – para remover de manera rápida y segura las partes plásticas y diseñadas para preservar las superficies finas de los moldes

Varillas – acelera la eliminación de los casquillos (cojinetes) pegados en: moldes, dados, boquillas y los canales de colada

Martillos y Destornilladores – para trabajar sobre las superficies delicadas del molde sin dejar marcas perjudiciales

Características/Beneficios:

- Material Anti-Chispa
- No Dañan las Partes Delicadas del Molde
- No Magnético
- Asesoría de la OSHA y NFPA en Entornos Peligrosos
- Fabricado en U.S.A.



HYDE® Espátulas de Bajo Costo

Remueven partes plásticas adheridas al molde



- Evitan Rayado • Evitan Chispas • Anti Estática
- con bordes afilados



Mangos de alta resistencia

Fabricadas en latón sólido templado .057"

Espátula 5 en 1

- Raspador
- Espátula
- Esparcidor
- Limpiador redondeado para rodillo de pintura
- Abridor de Grietas

	Artículo #	Descripción	Longitud Total	Tamaño de la Navaja
1	128196	1¼" de ancho	7¾"	3⅝"
2	128201	1⅝" de ancho con mango largo	11¾"	3⅝"
3	128197	2" de ancho	7¾"	3⅝"
4	128199	2½" de ancho, Raspador 5 en 1	7¼"	4⅝"
5	128198	3" de ancho	8"	4⅝"
6	128200	3" de ancho con mango largo	12½"	4¼"

¡Ordene hoy mismo!

Disponibilidad inmediata de Raspadores para trabajos pesados y con cuchillas dobladas

Para más opciones visite nuestra página web www.imscompany.com



www.imscompany.com

phone order toll-free (WA & Canada)
1 800 537 5375

fax order toll-free (USA & Canada)
1 888 288 6900

tech support toll-free (USA & Canada)
1 866 467 9001

phone order toll-free (Mexico) **001 888 304 1307**

e-mail
compras@imscompany.com

Espátulas de Latón para Trabajo Pesado

Limpien el molde sin dejar marcas

Artículo #	Longitud	Ancho de la Cuchilla
Espátula Plana (mango no incluido)		
106476	4"	1"
106469	8"	1"
127272	18"	1"
Espátula Angular (mango no incluido)		
106463	7"	1"
Espátula Plana de Cabeza Ancha (mango no incluido)		
106460	4"	2"
Espátula Angular Ancha (mango no incluido)		
106456	3"	2"
Mangos de Plástico (Incluye 2 tornillos de latón)		
108006	5"L x 1"W x 3/4" thick with 2" blade slot, dark green	
113749	Screw only: 1/4"-20 avellanado, 3/4"L, latón	
Combo de Espátulas		
117110	Includes #106476, #106463, #106460, #106456 and #108006 (mango de plástico con 2 tornillos de latón)	
Espátula Plana (incluye el mango y 2 tornillos)		
128193	7"	1"
128192	11"	1"
128191	21"	1"
Espátula Angular (incluye el mango y 2 tornillos)		
128190	10"	1"
Espátula Plana de Cabeza Ancha (incluye el mango y 2 tornillos)		
128189	7"	2"
Espátula Angular Ancha (incluye el mango y 2 tornillos)		
128188	6"	2"



- Evita el rayado
- Evita chispas
- 0.125" de espesor



Cepillos de Bronce

Para trabajos de limpieza difíciles, sin rasguñar los moldes
y usos múltiples en el taller de moldeo

Modelos para Usos Pesados

Artículo #	Descripción
100973	1" longitud de la cerda; 13" largo
101087	1/2" longitud de la cerda; 7 7/8" largo

Mango duradero de madera



www.imscompany.com

phone order toll-free (WA & Canada)
1 800 537 5375

fax order toll-free (USA & Canada)
1 888 288 6900

tech support toll-free (USA & Canada)
1 866 467 9001

phone order toll-free (Mexico) 001 888 304 1307

e-mail
compras@imscompany.com

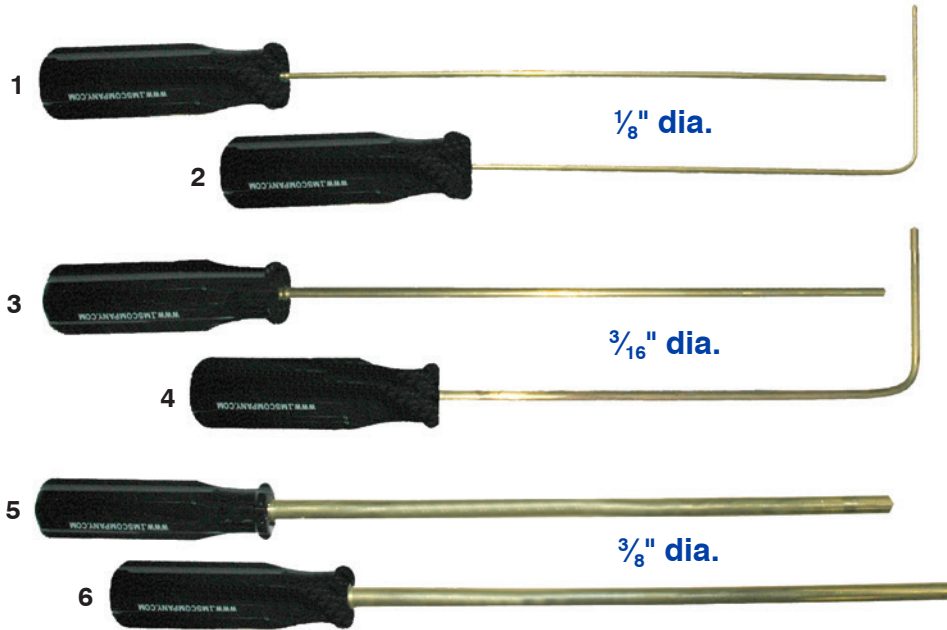
©Copyright 2022 IMS Company. All rights reserved.



Herramientas de Bronce de Alta Calidad

Para uso en los moldes, colada caliente y rebaba

**¡Seguro! No Rallará Sus Moldes.
Acelera La Eliminación De Piezas De Plástico Atascadas.**



Mangos Amplios Para Fácil Agarre

	Artículo #	Descripción	Longitud Total (incluyendo el mango)
1	101144	$\frac{1}{8}$ " dia. varilla recta	13 $\frac{3}{4}$ "
2	100965	$\frac{1}{8}$ " dia. 90° varilla doblada	11"
3	101078	$\frac{3}{16}$ " dia. varilla recta	13 $\frac{3}{4}$ "
4	101109	$\frac{3}{16}$ " dia. 90° varilla doblada	11 $\frac{1}{4}$ "
5	101020	$\frac{3}{8}$ " dia. varilla recta	13 $\frac{3}{4}$ "
6	101050	$\frac{3}{8}$ " dia. varilla recta con cabeza plana	13 $\frac{3}{4}$ "

#100988 Kit Completo

Incluye cada una de las seis opciones disponibles

Destornillador de Bronce

#141788 $\frac{3}{8}$ " dia., con cabeza plana



www.imscompany.com

phone order toll-free (WA & Canada)
1 800 537 5375

fax order toll-free (USA & Canada)
1 888 288 6900

phone order toll-free (Mexico) 001 888 304 1307

tech support toll-free (USA & Canada)
1 866 467 9001

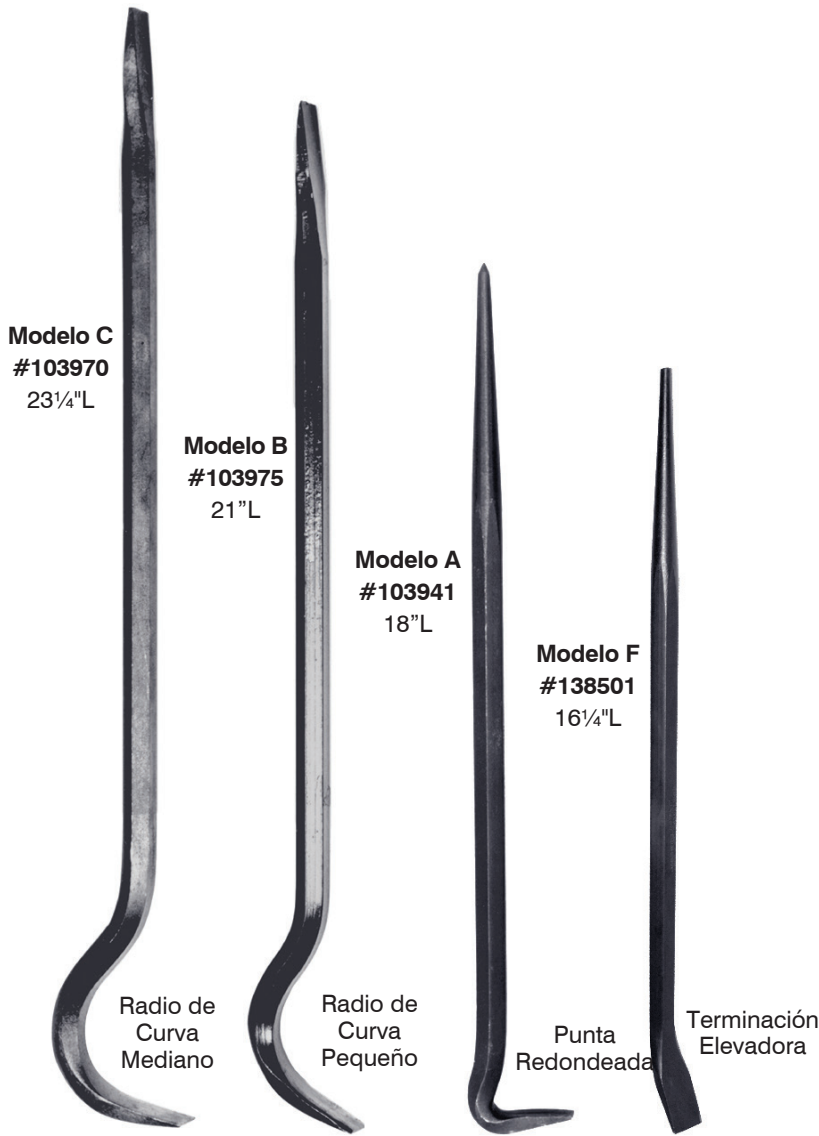
e-mail
compras@imscompany.com

©Copyright 2022 IMS Company. All rights reserved.

Barras Para Moldes de Inyección

Fabricados en U.S.A de Resistente Acero Forjado

Nota: Llamadas Palancas para Moldes o Barras Elevadoras en algunos talleres - esencial para la apertura de los moldes en cada área de Inyección y taller de herramientas de la planta. Herramientas difíciles de encontrar...DISPONIBLES EN IMS!



Modelo C
#103970
23 1/4" L

Modelo B
#103975
21" L

Modelo A
#103941
18" L

Modelo F
#138501
16 1/4" L

Radio de Curva Mediano

Radio de Curva Pequeño

Punta Redondeada

Terminación Elevadora

Radio de Curva Largo

Modelo D
#103966
18" L

23 1/4" de Longitud, Uso Pesado (Modelo C) con Curva de Radio MEDIANO
5/8" Lado hexagonal plano
• Peso 2.4 libras ea.
Item No. 103970

21" de Longitud (Modelo B) con curva de Radio PEQUEÑO
5/8" Lado hexagonal plano
• Peso 1.15 libras ea.
Item No. 103975

18" de Longitud (Modelo A) con Punta de Balanceo y Extremo Puntigudo
5/8" Lado hexagonal plano
• Peso 1.1 libras ea.
Item No. 103941

16" de Longitud (Modelo F) con Punta Elevadora y Extremo Puntigudo
5/8" Lado hexagonal plano
• Peso 1.7 libras ea.
Item No. 138501

18" de Longitud (Modelo D) con curva de Radio GRANDE
5/8" Lado hexagonal plano
• Peso 1.12 libras ea.
Item No. 103966



OPCIONAL
Boquilla protectora de Bronce
(No es compatible con #103953)
30-32 Rockwell
#108831



www.imscompany.com

phone order toll-free (WA & Canada)
1 800 537 5375

fax order toll-free (USA & Canada)
1 888 288 6900

tech support toll-free (USA & Canada)
1 866 467 9001

e-mail
compras@imscompany.com

phone order toll-free (Mexico) 001 888 304 1307



Permite La Eliminación Rápida, Segura De Bebederos Y Piezas Pequeñas Diseñadas Especialmente Para Preservar La Superficie De Los Moldes

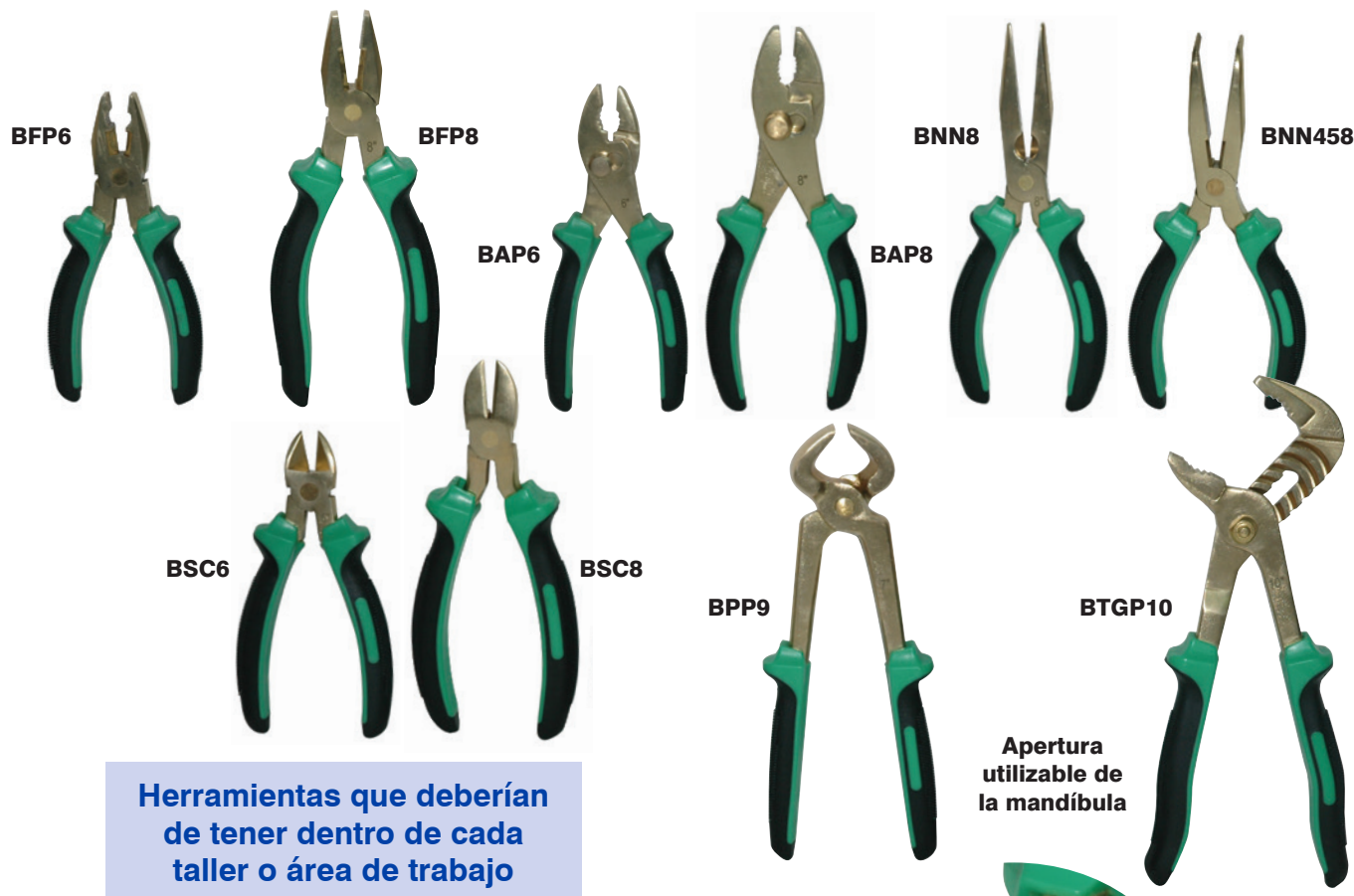
Herramientas que cada operador de maquina, personal de mantenimiento y fabricante de moldes debería de tener a la mano

- Hecho de bronce pulido y forjado (Dureza 24 Rc)
- Agarraderas ergonómicas y largas
- Las uniones pre-lapeadas aseguran una larga vida y un funcionamiento fácil y sencillo
- Cubiertas revestidas de espuma gruesa y antiestática

Especificaciones			
	Artículo #	Descripción	
<p>Punta dentada</p> <p>Alicate con punta de aguja de 60°</p>	108636	Modelo Estándar Punta de aguja de 60° (CNB-7)	<p>Angulo de 60° para mayor fuerza y control</p>
<p>Punta dentada</p> <p>Alicate con punta redonda de 60°</p>	108634	Modelo Resistente Nariz redonda de 60° (CNBG-7)	
<p>Alicate de punta larga</p>	108631	Recto, Nariz de aguja (LNB-7)	
<p>Borde con crestas</p> <p>Alicates con espalda plana</p>	108632	Superficie plana de 15° (BDS8)	
<p>Punta y borde con crestas</p> <p>Alicate con punta corta redonda</p>	116584	Recto, nariz chata (BG791E)	
<p>Borde con crestas</p> <p>Superficie redondeada</p>	108042	Superficie redondeada de 15° (BG8)	
<p>Punta dentada</p> <p>Nariz recta y puntiaguda</p>	108625	Nariz recta y puntiaguda (BG831G)	
Pregunte por diseños personalizados			

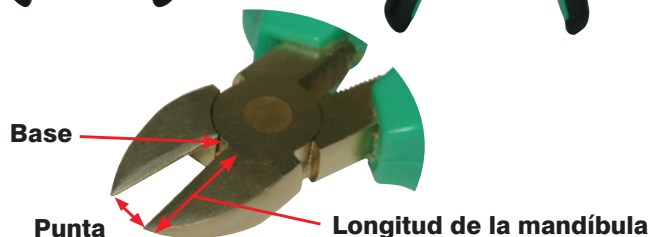
Herramientas Economicas de Bronce

Herramientas manuales de buena calidad y económicas para utilizar en moldes o áreas de trabajo



Herramientas que deberían de tener dentro de cada taller o área de trabajo

- Variedad de diseños y modelos que se ajustan a sus necesidades y aplicaciones
- Bronce macizo y duradero – 24 HRC
- Mangos y agarraderas ergonómicas y con material anti-resbalante
- Mas fuerte que el latón, anti-chispa y no rayan los moldes



Artículo #	Modelo #	Descripción	— Apertura —		Longitud de la mandíbula
			en la punta	en la base	
165788	BFP6	6" Herramienta de Bronce No-Ajustable	1"	1/4"	1 1/8"
165789	BFP8	8" Herramienta de Bronce No-Ajustable	1 3/8"	5/16"	1 3/8"
165680	BAP6	6" Herramienta de Bronce Ajustable	1 1/4"	3/4"	7/8"
165681	BAP8	8" Herramienta de Bronce Ajustable	1 1/2"	1"	1"
165682	BNN8	8" Herramienta de Bronce punta de aguja	2 1/4"	1/4"	2 3/4"
165683	BNN458	8" Herramienta de Bronce punta de aguja 45°	2 1/8"	1/4"	2 1/2"
165685	BSC6	6" Herramienta de Bronce corte lateral	5/8"	3/16"	7/8"
165686	BSC8	8" Herramienta de Bronce corte lateral	1"	1/4"	1 1/8"
165684	BPP9	9" Alicata de Bronce	3/4"	N/A	3/4"*
165687	BTGP10	10" Alicata de Bronce Ajustable	1 1/4"	N/A	1 3/16"
165790	BSPK10	10 PIEZAS Kit de herramientas de bronce (Incluye una de cada una)			

*Ancho



www.imscompany.com

phone order toll-free (WA & Canada)
1 800 537 5375

fax order toll-free (USA & Canada)
1 888 288 6900

tech support toll-free (USA & Canada)
1 866 467 9001

e-mail
compras@imscompany.com

phone order toll-free (Mexico) 001 888 304 1307



8 Buenas Razones para Compar Puntas de Boquillas IMS

IMS también mantiene inventario de un gran surtido de bandas calentadoras (resistencias)

Puntas de boquilla de reemplazo - Exclusivo en IMS 4 Medidas en Existencia

Acero de Herramientas Estándar



#1 Acero de alta calidad. Usamos solamente acero de alta calidad H-13* (RC-46-48) acero de herramientas, conocido por su dureza, resistente a la fatiga, el desgaste y fuerza. NO usamos Acero re-sulfurado, pre-tratamiento térmico acero H-13.

#2 Control de Calidad. Nos aseguramos de que cada barra de acero sea inspeccionada y probada a fondo.

#3 Maquinado. Nuestras puntas de boquillas están fabricadas con herramientas capaces de repetir la precisión dentro de + -.003". Cada uno de los operadores tienen de 10 a 20 años de experiencia.

#4 Acabado. Después de haber sido maquinada nuestra boquilla es manualmente pulida en las superficies más críticas para un acabado perfecto.

5 Pruebas. IMS utiliza lo último en equipo de control y medición computarizada. Cuando usted compra una Punta de boquilla IMS usted puede estar seguro de que está recibiendo la misma calidad y consistencia.

#6 Cobre-Berilio. Las Puntas de las boquillas fabricadas con Cobre-Berilio con tratamiento térmico, aseguran la máxima transferencia de calor, más fuerza y dureza. La Punta de Cobre- Berilio ayudará a prevenir congelamientos; le permitirá reducir la temperatura de la boquilla; le permiten reducir el uso de electricidad y le permitirá acortar los tiempos de ciclo.

NOTA: Las Boquillas de Cobre-Berilio no se recomienda para su uso con materiales abrasivos.

* a menos que se indique lo contrario

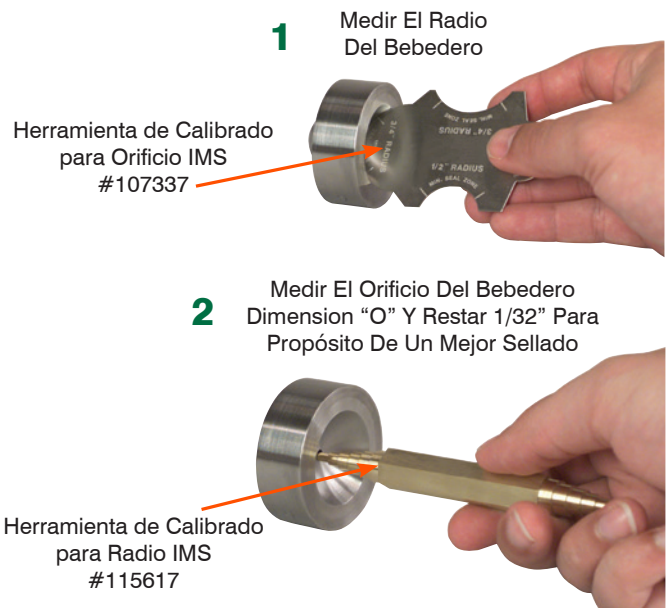
#7 Inventario. El exclusivo inventario de IMS cuenta con las puntas de boquillas de reemplazo más populares incluyendo gran variedad de tamaños y diseños.

Llame Para Obtener Disponibilidad.

#8 Puntas de Boquillas Personalizadas. En IMS podemos diseñar, fabricar y enviar Puntas de Boquillas hechas a sus especificaciones.

Para solicitudes de este tipo llámenos o visite nuestra página web.

Antes De Ordenar, Es Recomendable Reunir Las Sigüientes Dimensiones:



www.imscompany.com

phone order toll-free (WA & Canada)
1 800 537 5375

fax order toll-free (USA & Canada)
1 888 288 6900

phone order toll-free (Mexico) 001 888 304 1307

tech support toll-free (USA & Canada)
1 866 467 9001

e-mail
compras@imscompany.com

©Copyright 2022 IMS Company. All rights reserved.

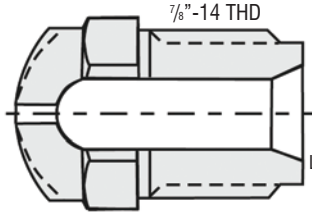
Puntas de Boquillas Estándar

Puntas de Boquillas con Tratamiento Térmico Acero de Herramienta
Puntas de Boquillas de Cobre-Berilio



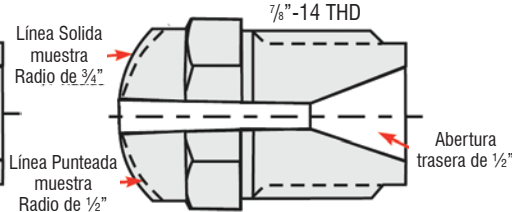
Proposito General Diseño Interior

Se utiliza con estireno, polietileno y otros materiales de propósito general



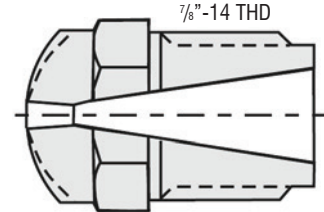
Nylon Diseño Interior

Minimiza la Rebaba Mientras moldea con Nylon



Forma Cónica Diseño Interior

Se utiliza con acrílico, ABS, sulfona y otros materiales de ingeniería



Puntas De Boquilla Proposito General

Se utiliza con estireno, polietileno y otros materiales de propósito general

Alta Calidad, Tratamiento Térmico Acero de Herramienta

Longitud 1 1/2"



Orificio	1/2" Radio	3/4" Radio
1/16"	101527	101529
3/32"	116602	136160
1/8"	101440	101444
1/8"	108390 (Flat Face)	
5/32"	101448	101442
3/16"	101446	101441
7/32"	132046	121078
1/4"	101445	101439
9/32"	143733	143735
5/16"	101443	101447
11/32"	143734	143736
3/8"	105244	105246
7/16"	144242	143737
1/2"	109012	121081

Longitud 2 3/4"

(Banda Calentadora recomendada 1" x 1")



Orificio	1/2" Radio	3/4" Radio
1/16"	109627	108343
3/32"	108347	108341
1/8"	101491	101453
5/32"	101477	101518
3/16"	101467	101506
7/32"	108338	108344
1/4"	101522	101482
9/32"	108348	108342
5/16"	108346	108339
11/32"	143738	143739
3/8"	105288	105272
1/2"	129042	143740

Longitud 4"

(Banda Calentadora recomendada 1" x 2")



Orificio	1/2" Radio	3/4" Radio
1/16"	108396	112107
3/32"	108406	112103
1/8"	101493	101457
5/32"	108402	112115
3/16"	101468	101510
7/32"	108399	112110
1/4"	101524	101486
9/32"	108407	112105
5/16"	108404	112017
3/8"	108403	112098

Longitud 6"

(Banda Calentadora recomendada 1" x 3")



Orificio	1/2" Radio	3/4" Radio
1/16"	108397	112109
3/32"	108395	112104
1/8"	101495	101459
5/32"	108392	109157
3/16"	101470	101512
7/32"	108388	112112
1/4"	101449	101490
9/32"	108408	112106
5/16"	108405	112102
3/8"	108394	112100

Continuación en la siguiente página



www.imscompany.com

phone order toll-free (WA & Canada)
1 800 537 5375

fax order toll-free (USA & Canada)
1 888 288 6900

phone order toll-free (Mexico) 001 888 304 1307

tech support toll-free (USA & Canada)
1 866 467 9001

e-mail
compras@imscompany.com

Puntas De Boquilla Proposito General

Se utiliza con estireno, polietileno y otros materiales de propósito general

Tratamiento Térmico Acero de Herramienta



Longitud 8"

(Banda Calentadora recomendada (2) de 1" x 3")

Orificio	1/2" Radio	3/4" Radio
1/16"	145554	145566
3/32"	145555	145567
1/8"	145556	145568
5/32"	145557	145569
3/16"	145558	145570
7/32"	145559	145571
1/4"	145560	145572
9/32"	145561	145573
5/16"	145562	145574
11/32"	145563	145575
3/8"	145564	145576
1/2"	145565	145577

Cobre-Berilio



1 Longitud 1 1/2"

Orificio	1/2" Radio	3/4" Radio
1/16"	161958	170327
3/32"	119019	170328
1/8"	101501	101466
3/16"	101489	101456
1/4"	101476	101521

Puntas De Boquillas Nylon

Minimiza la rebaba mientras moldea nylon

Alta Calidad, Tratamiento Térmico Acero de Herramienta



Longitud 1 1/2"

Orificio	1/2" Radio	3/4" Radio
3/32"	143744	143750
1/8"	101479	101511
5/32"	110366	112111
3/16"	101458	101488
7/32"	143745	143751
1/4"	101523	101475
9/32"	143746	143752
5/16"	129336	143753
11/32"	143747	143754
3/8"	143748	143755



Longitud 2 3/4"

(Banda Calentadora recomendada 1" x 1")

Orificio	1/2" Radio	3/4" Radio
3/32"	108322	108325
1/8"	101455	101472
5/32"	108327	108321
3/16"	101508	101451
7/32"	143758	143764
1/4"	101498	101517
9/32"	143759	143765
5/16"	143760	143766
11/32"	143761	143767
3/8"	143762	143768



Longitud 4"

(Banda Calentadora recomendada 1" x 2")

Orificio	1/2" Radio	3/4" Radio
1/8"	106559	110073
3/16"	108571	110072
1/4"	147989	168601

Tech Tips

El tamaño del orificio debería de ser 10% más pequeño que el bebedero.

Continuación en la siguiente página



www.imscompany.com

phone order toll-free (WA & Canada)
1 800 537 5375

fax order toll-free (USA & Canada)
1 888 288 6900

phone order toll-free (Mexico) 001 888 304 1307

tech support toll-free (USA & Canada)
1 866 467 9001

e-mail

compras@imscompany.com

©Copyright 2022 IMS Company. All rights reserved.

Puntas De Boquillas Nylon

Minimiza la rebaba mientras moldea nylon

Cobre-Berilio

Longitud 1½"



Orificio	1/2" Radio	3/4" Radio
1/8"	101509	101473
3/16"	101499	101464
1/4"	101485	101452

Boquillas Con Forma Cónica Diseño Interior (Full Taper)

Se utiliza con acrílico, ABS, sulfona y otros materiales de ingeniería

Alta Calidad, Tratamiento Térmico Acero de Herramienta



Longitud 1½"

Orificio	1/2" Radio	3/4" Radio
3/32"	143777	143783
1/8"	101520	101463
5/32"	143778	116810
3/16"	101497	101516
7/32"	143779	143785
1/4"	101484	101505
9/32"	143780	143786
5/16"	107509	107512
11/32"	143781	143787
3/8"	142793	143788



Longitud 2¾"

(Banda Calentadora recomendada 1" x 1")

Orificio	1/2" Radio	3/4" Radio
3/32"	143791	143799
1/8"	101481	101525
5/32"	143792	143800
3/16"	101469	101513
7/32"	143793	143801
1/4"	101460	101502
9/32"	143794	143802
5/16"	143795	143803
11/32"	143796	143804
3/8"	143797	143805

Cobre-Berilio



Longitud 1½"

Orificio	1/2" Radio	3/4" Radio
1/8"	101461	101503
3/16"	101526	101492
1/4"	101514	101478

Boquillas para Prueba (sin orificio)



- Acero reforzado 4140
- Rosca 7/8"-14

Orificio	1/2" Radio	3/4" Radio
—	136499	136486

Tech Tips

¿Problemas de corte con materiales Acrílicos? Pruebe las Boquillas con forma Cónica (Full Taper).

Para más opciones visite nuestra página web www.imscompany.com



www.imscompany.com

phone order toll-free (WA & Canada)
1 800 537 5375

fax order toll-free (USA & Canada)
1 888 288 6900

tech support toll-free (USA & Canada)
1 866 467 9001

e-mail

compras@imscompany.com

phone order toll-free (Mexico) **001 888 304 1307**

Válvulas Check, Tornillos y Barriles de IMS

¡Compre Nuevos o utilice nuestra Opción de Reparación!

- Gran Inventario — ¡Llámenos Primero!
- Nuestro personal técnico y experimentado garantizara su satisfacción
- Disponible en H-13 y CPM9V

¡Solicite información sobre nuestro Anillo IMS (Brody-Ring) para agregarlo a cualquier Punta de Tornillo para un mejor sellado!

Ejemplos de Puntas de Tornillos populares de Flujo Libre (Free Flow):

MARCA	TAMANO	IMS #	MATERIAL
Engel	70mm	160008	H-13
Cincinnati	50mm	138535	H-13
Battenfeld	40mm	132367	H-13
Van Dorn	80mm	135729	H-13
Demag	80mm	140260	H-13
Toshiba	70mm	160106	H-13



¡Y No Pague Por Precios OEM!



Llave para Puntas de Tornillos IMS

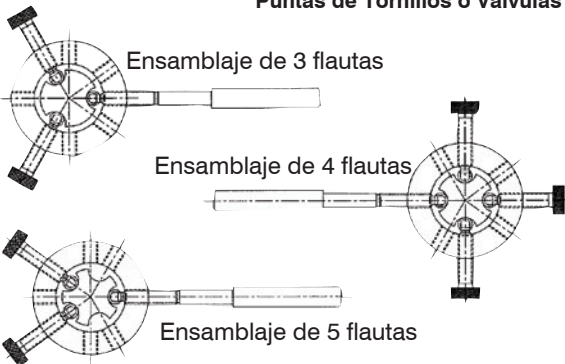
Totalmente Ajustable: para 3, 4 o 5 Flautas

- Diseñada específicamente para remover las puntas de tornillos o válvulas check
- Evita daños a la superficie
- Sencillo y prácticamente no requiere ningún ajuste
- Brinda más seguridad que los métodos improvisados
- Facilita la configuración y mantenimiento de la maquina

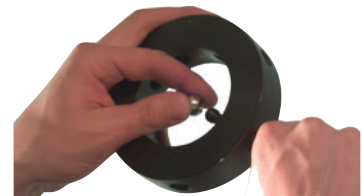
Artículo
#123894



Compatible con múltiples estilos de Puntas de Tornillos o Válvulas Check



Cambio Fácil
Diseño de Pin



www.imscompany.com

phone order toll-free (WA & Canada)
1 800 537 5375

fax order toll-free (USA & Canada)
1 888 288 6900

tech support toll-free (USA & Canada)
1 866 467 9001

e-mail
compras@imscompany.com

phone order toll-free (Mexico) 001 888 304 1307

©Copyright 2022 IMS Company. All rights reserved.

Cubiertas Para Gaylord Y Tambos

Selle La Entrada De: Objetos + Polvo / Suciedad + Metales + Basura

Mantenga El Material De Moldeo Limpio – Libre De Contaminantes

Reemplace Las Incomodas Y Estiradas Cubiertas Ahora!

CUBIERTAS PARA GAYLORD		
Presión NEGATIVA(para remover material)-2 puertos Complete with Belt and Buckle to securely hold the cover in place		
Artículo #	Tamaño Estandard	Min.
109462	34" x 42"	31" x 39"
144062	39" x 44"	36" x 41"
144064	41" x 48"	38" x 45"
144066	44" x 48"	41" x 45"
144068	48" x 48"	45" x 45"
Presión POSITIVA (para agregar material) - 1 puerto Completo con la correa y hebilla para sujetar la cubierta en su lugar		
Item #	Tamaño Estandard	Min.
144061	34" x 42"	31" x 39"
144063	39" x 44"	36" x 41"
144065	41" x 48"	38" x 45"
144067	44" x 48"	41" x 45"
144069	48" x 48"	45" x 45"
CUBIERTA PARA TAMBO		
1 Puerto completo con cordón especial de amarre		
Item #	Tamaño Estandard	
109468	22" dia	
CUBIERTA PARA TAMBO		
2 Puertos completo con cordón especial de amarre		
Item #	Tamaño Estandard	
127050	22" dia	



PATENTADO
Cordón de Atar para falda de 6 de "para dar cabida a las aplicaciones de presión positiva (Opcional en Cubiertas de Gaylord)

Características Comunes De Las Cubiertas Para Gaylord Y Tambos

- Construcción ligera y estirable que hacen las cubiertas fáciles de instalar
- El Filtro de Tela del Panel permite la entrada del aire, manteniendo fuera la suciedad
- Ventana de vinilo para control visual del nivel de material
- Puerto(s) - para la entrada de la sonda cargadora o un soplador de descarga de conductos/mangueras
2 Puertos en todas las Cubiertas - acepta sondas de diámetro de 2" a 2-3/4" a través de banda elástica
1 Puerto Cubierta de Gaylord - acepta conductos/ mangueras de 4 "a 8" de diámetro a través de cordón ajustable
- Cierres de Cremalleras permiten sellar los puertos no utilizados

Banda elástica en 10" falda (Modelos de presión positivas tienen una banda elástica con cinturón y hebilla)



Tabla de Medidas de Cubiertas para Gaylords

Inches	38	39	40	41	42	43	44	45	46	47	48	49	50	51
30														
31														
32														
33														
34														
35														
36														
37														
38														
39														
40														
41														
42														
43														
44														
45														
46														
47														
48														
49														
50														
51														



www.imscompany.com

phone order toll-free (WA & Canada)
1 800 537 5375

fax order toll-free (USA & Canada)
1 888 288 6900

tech support toll-free (USA & Canada)
1 866 467 9001

e-mail

compras@imscompany.com

phone order toll-free (Mexico) 001 888 304 1307



Contenedores Portátiles para Resinas

Ideal para el almacenamiento y la transferencia de material

Polietileno de alta densidad de grado alimenticio

- aumenta la durabilidad y vida del contenedor
- fácil de limpiar

Plástico impregnado con aditivo anti-estática

- permite la compatibilidad con la mayoría de las resinas plásticas

Lados transparentes

- permite fácilmente la visibilidad de los niveles de material

Características Estándar:

- Base de acero pesado, soldado y pintado
- Compartimiento para guardar MSDS(Hoja de Seguridad)
- Tubo de vacío lateral que acepta varillas de hasta 4" de diámetro (excepto el contenedor de 75 libras, que es de 2-1/4" de diámetro.)
- Puerta corrediza de acero inoxidable para la salida rápida de material
- Tapa removible
- Disposición para montacargas

Se puede apilar hasta 3



Portable!

Equipado con cuatro ruedas resistentes



Entrada para Tubo de Vacío

Puerta Corrediza de Acero Inoxidable



*Los contenedores de 800 y 1200 libras -no se apilan

Probe not included

Pocket folder standard on all bins



75lb
#137951

includes Tube Sock



158lb
#122649

includes Tube Cap



368lb
#122650

includes Tube Cap



800lb
#132633

includes Tube Cap



1,200lb
#129902

includes Tube Cap



www.imscompany.com

phone order toll-free (WA & Canada)
1 800 537 5375

fax order toll-free (USA & Canada)
1 888 288 6900

tech support toll-free (USA & Canada)
1 866 467 9001

phone order toll-free (Mexico) 001 888 304 1307
e-mail compras@imscompany.com

©Copyright 2022 IMS Company. All rights reserved.

Contenedores para Resinas (continuación)

Especificaciones					
	75lb #137951	158lb #122649	368lb #122650	800lb #132633	1,200lb #129902
Capacidad†:	2.3 cu. ft.	4½ cu. ft.	10½ cu. ft.	22.7 cu. ft.	34.2 cu. ft.
Dimensiones:	18.8" w x 18.8" d x 30.1" h	23" w x 23" d x 37.6" h	31" w x 31" d x 42.8" h	37.5" w x 37.5" d x 52.4" h	43.5" w x 43.5" d x 56.7" h
Ruedas:	cuatro, 4" ruedas giratorias de bloqueo			dos, 5" rígido / dos, 5" ruedas giratorias de bloqueo	
Peso:	75 lbs.	90 lbs.	120 lbs.	250 lbs.	290 lbs.
Piezas de Repuesto					
147967	Ruedas, 4" Diá., Montaje en Brida, Bloqueo para Ruedas Giratorias para 137591, 122649, 122650				
128074	Ruedas, 4" Diá., Montaje de Perno, sin Bloqueo Giratorio, Cierre de Rueda para 137591, 122649, 122650				
142811	Ruedas, 5" Diá., Montaje en Brida, Cierre para Rueda Giratoria para 132633, 129902				
142810	Ruedas, 5" Diá., Montaje en Brida, Bloqueo Fijo para Rueda para 132633, 129902				
142807	Tapa para 137951 (75-lb)				
142808	Tapa para 122649 (158-lb)				
138237	Tapa para 122650 (368-lb)				
142809	Tapa para 132633 (800-lb)				
142083	Tapa para 129902 (1,200-lb)				
Accesorios Opcionales					
150554	Manga para Tubo de 1.5" Diá. (impide la entrada de contaminantes en el tubo de vacío) para contenedor 137951				
150555	Manga para Tubo de 2" Diá. para contenedor 137951				
138215	Manga para Tubo de 1.5" de Diá. para contenedores 122649, 122650, 132633 y 129902				
138756	Manga para Tubo de 2" de Diá. para contenedores 122649, 122650, 132633 y 129902				
133871	Tapa Cobertura 4" Diámetro Exterior para Tubos Lexan				
147578	Tubo de Vacío, Plástico/Lexan para usar con el contenedor 137591				
138120	Tubo de Vacío, Plástico/Lexan para usar con el contenedores 122649 y 122650				
147579	147579 Tubo de Vacío, Plástico/Lexan para usar con el contenedores 132633 y 129902				

†Capacidad basada en estireno

Opcional: agarraderas y, manijas para tapas disponibles — Solicite

Otros Accesorios Opcionales

Varas para Recoger de Acero Inoxidable y Aluminio

Acero Inoxidable 

Aluminio 

Aluminio Económico 

4 Tipos: Vara Estándar, Vara Estándar con Bolsa Protectora, Vara Ajustable y Vara Ajustable con Bolsa Protectora
De 1" a 4" Diámetro Exterior y 36" a 48" Longitud

Para más opciones visite nuestra página web www.imscompany.com



www.imscompany.com

phone order toll-free (WA & Canada)
1 800 537 5375

fax order toll-free (USA & Canada)
1 888 288 6900

tech support toll-free (USA & Canada)
1 866 467 9001

phone order toll-free (Mexico) 001 888 304 1307

e-mail
compras@imscompany.com

©Copyright 2022 IMS Company. All rights reserved.

SHINI Tolvas Cargadoras SHINI con Aspiradora

Precios más bajos y de Primera Calidad

Construidas en acero inoxidable y diseñadas para fácil mantenimiento, las tolvas cargadoras Shini vienen con control remoto que permite la operación manual cuando el cargador está montado fuera del alcance del usuario además contienen un filtro de limpieza de aire automático, la tapa de la tolva es de cierre rápido con bisagras para fácil mantenimiento, motor con caja que suprime el ruido, y alarma cuando el material disminuye. Ambos estilos eléctricos y de aire comprimido disponibles para entrega inmediata. Todos los cargadores IMS también incluyen manguera anti-estática, abrazaderas ajustables, y vara de recolección de material.



Características:

- Construcción de Acero Inoxidable
- Control Remoto Desmontable
- Tapa de Tolva con Bisagras para rápida Desconexión
- Brida de Montaje Redonda de fácil instalación
- Cepillo de Carbono motorizado con indicador
- Protección de Motor contra la Sobrecarga
- Filtro de Limpieza de Aire Ajustable y Automático
- Alarma de nivel bajo de material

También Incluye:

- 10' pies de Manguera anti-estática (1½" ID)
- 2 Abrazaderas Ajustables
- Vara de acero inoxidable de 3' para recoger el material.

Especificaciones

IMS Número	Shini #	Capacidad	Capacidad de Tolva	Interruptor de Nivel	Dimensiones	Peso
Shini Hopper Mount Style Loaders						
162525	SAL-1U	66 lbs/hr	1 lbs	Interruptor Magnético de Proximidad	21" H x 13" D	27 lbs
149112	SAL-6U	660 lbs/hr	8.5 lbs	Interruptor Magnético de Proximidad	25 ³ / ₈ " H x 16 ¹ / ₈ " D	31 lbs
149533	SAL-12U	900 lbs/hr	17 lbs	Interruptor Magnético de Proximidad	29 ³ / ₈ " H x 16 ¹ / ₈ " D	29 lbs
Shini Just-In-Time Throat Mount Style Loader						
149026	SAL-3U-E	450 lbs/hr	4.25 lbs	Fotosensor con Visor	29 ¹ / ₈ " H x 14 ¹ / ₂ "	27 lbs

Válvulas Proporcionales Shini

Logre el Mezclado preciso de múltiples materiales a través de un receptor de entrada sencillo

- Instalación sencilla y directamente en la entrada de la tolva cargadora
- Cable conector DIN que se enchufa a la tolva cargadora
- Caja de Control de Energía: 115V
- Mezclado eficiente de material virgen y reciclado reduciendo así los costos de producción
- Los modelos de cajas de control cumplen con los estándares eléctricos (CE, UL, CSA, JIS etc.) que permiten la compatibilidad con las mayoría de las tolvas cargadora OEM.



IMS Número	Shini #	Capacidad de Flujo	Entrada/Salida	Presión de Aire Comprimido	Dimensiones			Peso
					Alto	Ancho	Profundidad	
148861†	SPV-38U	770 lbs/hr	1.5"	40 PSI	9"	10"	6"	8 lbs
148801†	SPV-50U	1200 lbs/hr	2"					
158415*	SPV-38UC	770 lbs/hr	1.5"					10 lbs
158416*	SPV-50UC	1200 lbs/hr	2"					

†For Shini Loaders Only *Control Panel included - allows usage with other loaders



www.imscompany.com

phone order toll-free (WA & Canada)
1 800 537 5375

fax order toll-free (USA & Canada)
1 888 288 6900

phone order toll-free (Mexico) 001 888 304 1307

tech support toll-free (USA & Canada)
1 866 467 9001

e-mail
compras@imscompany.com

©Copyright 2022 IMS Company. All rights reserved.

Cargadores de Acero Inoxidable Serie IMS

Soluciones para el manejo de materiales con calidad IMS

Ahora con Alarma de
"Nivel Bajo o Sin Materia"



#137121
Modelo 200

#133758
Modelo 400

#137122
Modelo 800

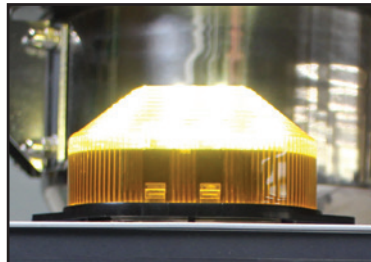
#133656
Modelo 200JT

#137123
Modelo 300JT

¡Disponible en Variedad de Modelos y Tamaños!



Tapa abatible con abrazaderas de liberación rápida para cambiar fácilmente el filtro



Alarma con iluminación y sonido que activa una alarma cuando el cargador está vacío o no detecta material.



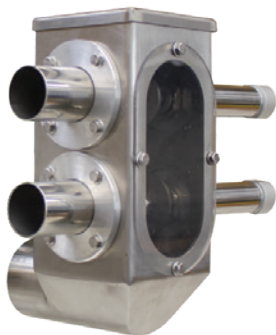
La pantalla de seguridad en la tapa evita que los gránulos de resina destruyan el motor si se produce un daño en el filtro

Opción Disponible Válvula Proporcional

#142842 Modelo 150

Transforma todos los cargadores de la Serie IMS en cargadores proporcionales con doble entrada

- Entradas Reemplazables
- Ventana de Vista Grande
- Acero Inoxidable
- Cilindros de alto rendimiento
- Incluye: Varas Ajustables, Manguera y Abrazaderas de Manguera



¡También vea nuestra manguera cargadora para tolva!



www.imscompany.com

phone order toll-free (WA & Canada)
1 800 537 5375

fax order toll-free (USA & Canada)
1 888 288 6900

tech support toll-free (USA & Canada)
1 866 467 9001

phone order toll-free (Mexico) **001 888 304 1307**
e-mail
compras@imscompany.com

©Copyright 2022 IMS Company. All rights reserved.



Tambor Mezclador de Materiales

Fácil mezclado de materiales mientras ahorra tiempo, mano de obra y dinero

2 Años de Garantía

IMS' - Rendimiento Comprobado Mezcla Óptima

- Exclusivo 18 RPM (revoluciones por minuto) y ángulo del tambor - ofrece el más rápido y completo mezclado posible de la industria

Durable

- Sólida estructura de acero - para más larga duración
- Correa resistente al movimiento y torsión
- Construido con componentes confiables motor Baldor y reductor Winsmith

Ahora disponible con equipo de extensión que le permite tener doble tambor



Model TBD15

Fácil de convertir de un barril a doble barril



Extensión de patas

Panel De Control Opcional

Permite la instalación fácil y segura

- Motor de arranque con protección de sobrecarga
- Panel totalmente sellado
- Interruptor de encendido y apagado
- Interruptor de desplazamiento



Tech Tips

Los barriles mezcladores de IMS retienen su utilidad ya que el material puede ser almacenado en los mismos indefinidamente, eliminando así la necesidad de limpiar el recipiente de mezcla.



www.imscompany.com

phone order toll-free (WA & Canada)
1 800 537 5375

fax order toll-free (USA & Canada)
1 888 288 6900

tech support toll-free (USA & Canada)
1 866 467 9001

e-mail
compras@imscompany.com

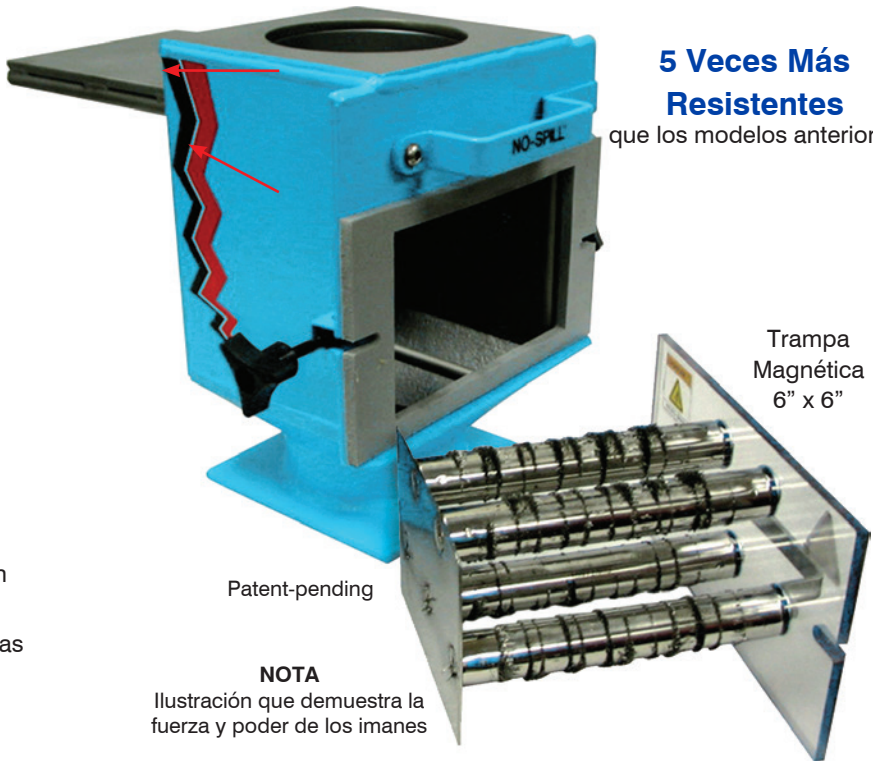
phone order toll-free (Mexico) 001 888 304 1307

©Copyright 2022 IMS Company. All rights reserved.

La mejor trampa magnética dentro de la Industria

Características de la Trampa Magnética:

- Construcción de acero inoxidable no magnetizante. Las bridas están hechas de acero.
- Compuerta corrediza y bajo patente NO-SPILL™ su pestillo magnético le permite mantener la compuerta abierta durante la producción permitiendo un cierre fácil mientras purga y cambia el color.
- Sellos aislantes de larga duración resistentes al calor y las condiciones extremas.
- Montajes de acero de ¼" de grosor.

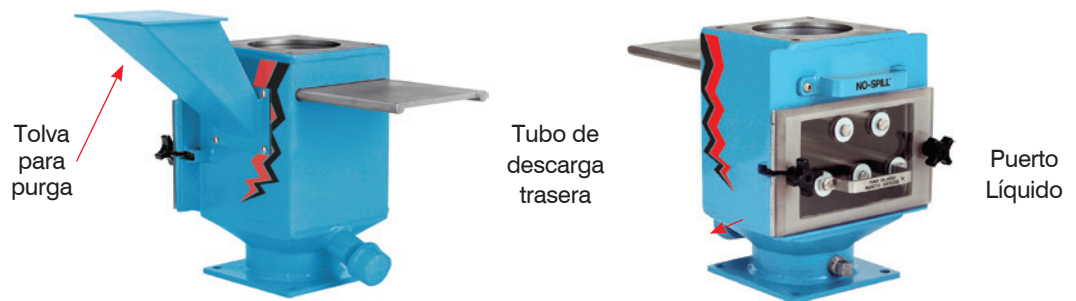


Características de las Gavetas:

- Imanes de Neodimio de tierras raras (aleación de neodimio, hierro y boro)
- Mantienen su fuerza inclusive con temperaturas mayores a los 175° F
- Compuerta transparente de policarbonato (visión del flujo de material)

Opciones:

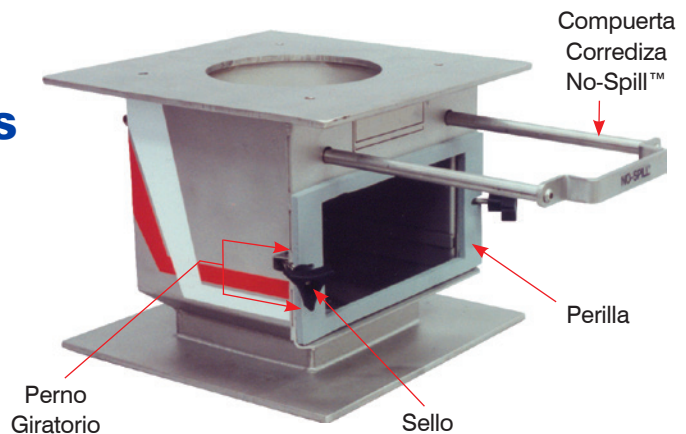
- Tolva para purga
- Tubo de descarga trasera
- Puerto Líquido



Cajas y Monturas disponibles en Acero Inoxidable 100%

(Grado Alimentario)

Fabricación gratuita de orificios de montaje y construido a sus especificaciones ¡Solicite información ahora mismo!





Bandas Transportadoras

Bandas Transportadoras Duraderas, de Bajo Mantenimiento con Correas de PVC para Trabajos Pesados

- Motor de Alto Rendimiento - Certificación UL y CS
- Caja de Engranaje (Última Generación) - ¡Sin correas de transmisión para reemplazar!
- Banda de PVC Doble Capa - Aprobado por la FDA



¡Dos controladores diferentes para elegir!

Estilo	Ancho	Largo	Artículo	Modelo #
Inclinado	12"	6'	165047	SLI-1206
		8'	165050	SLI-1208
	18"	6'	165048	SLI-1806
		8'	165051	SLI-1808
	24"	6'	165049	SLI-2406
		8'	165052	SLI-2408
Horizontal	12"	6'	165041	SLH-1206
		8'	165044	SLH-1208
	18"	6'	165042	SLH-1806
		8'	165045	SLH-1808
	24"	6'	165043	SLH-2406
		8'	165046	SLH-2408



www.imscompany.com

phone order toll-free (WA & Canada)
1 800 537 5375

fax order toll-free (USA & Canada)
1 888 288 6900

phone order toll-free (Mexico) **001 888 304 1307**

tech support toll-free (USA & Canada)
1 866 467 9001

e-mail
compras@imscompany.com

©Copyright 2022 IMS Company. All rights reserved.



Molinos de Baja Velocidad **SHINI**

Trabaja eficientemente con partes pequeñas

Tolva de Alimentación Elevada con imán incorporado - impide las impurezas metálicas en los materiales que son suministrados a través de la boca de alimentación/vertedero

Moledora de baja velocidad y cuchillas giratorias con diseño de ángulo agudo - proporciona un funcionamiento suave y continuo

Tolva a prueba de sonido - brinda un ambiente más tranquilo y menos ruidoso

Alarma de Obstrucción - notifica al operador cuando ocurre una interrupción

Cámara de corte Tipo Bisagra - permite una limpieza fácil

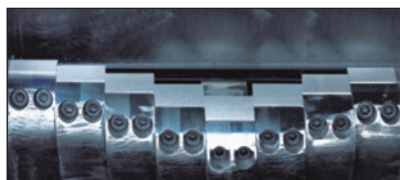
Componentes eléctricos Siemens

- Dispositivo de parada de Emergencia
- No se requieren de herramientas especiales para su mantenimiento
- Cámara de Corte endurecida
- Rejilla reversible
- Bajo consumo de energía
- Ruedas incluidas

1 Año De Garantía



Tolva con inclinación hacia atrás que permite la accesibilidad a sus componentes y que facilita la limpieza, mantenimiento y el reemplazo rápido de las cuchillas



Disponibilidad Inmediata en Varios Modelos

Diseño de cuchilla escalonada hecha de acero endurecido D2

La cuchilla no requiere ser ajustada luego de afilarla

IMS Item #		Shini #	HP	RPM	Abertura	Tamaño de Vertedero	Rendimiento (lbs/hr)	Tamaño de Malla	Dimensiones			Peso (lbs)
230/60/3	460/60/3								Alto	Ancho	Profundidad	
164890	149562	SG-1635NH	4	348	15" x 18.5"	13.5" x 6.3"	170	5mm	24"	24"	51"	565
158414	150659	SG-2042NH-C	5.5	348	16.5" x 22"	16.5" x 7.8"	280	6mm	28"	24"	51"	763



www.imscompany.com

phone order toll-free (WA & Canada)
1 800 537 5375

fax order toll-free (USA & Canada)
1 888 288 6900

tech support toll-free (USA & Canada)
1 866 467 9001

phone order toll-free (Mexico) **001 888 304 1307**

e-mail
compras@imscompany.com

Molinos de Cuchilla Central Escalonada **SHINI**



Molino de Alta capacidad para partes medianas y grandes

Tolva a prueba de sonido - brinda un ambiente más tranquilo y menos ruidoso

Separador de polvo y soplador - de forma eficaz remueve el polvo del reciclado y desecha el material

Bolsa Colectora - atrapa la contaminación y facilita el desecho

Vertedero de partes con ángulo ajustable - facilita la alimentación de las partes

- Cámara de Corte endurecida
- Bajo consumo de energía
- Alarma con amplificador y amperímetro
- Enclaves de seguridad
- Relé para sobrecargas del motor
- Rejilla reversible
- No se requieren de herramientas especiales para su mantenimiento
- Aspiradora con contenedor de descarga
- Alimentación de corriente alterna
- Cojinetes sellados externos

1 AÑO DE GARANTIA



Dispositivo de parada de Emergencia



Diseño de cuchilla escalonada hecha de acero endurecido D2

Aplicación de fuerza elevada para partes mucho más gruesas



Cámara de aire asistida y tolva con inclinación hacia atrás que permite la accesibilidad a sus componentes y que facilita la limpieza, mantenimiento y el reemplazo rápido de las cuchillas

IMS Item #		Shini #	HP	RPM	Tamaño de Vertedero	Rendimiento (lbs/hr)	Tamaño de Malla	Dimensiones			Peso (lbs)
230/60/3	460/60/3							Alto	Ancho	Profundidad	
149569	149570	SG-2324	8.4	320	9" x 9.4"	250	8mm	54"	38"	57"	1041
149571	149572	SG-2336	11.5	320	9" x 14.2"	300	8mm	54"	42"	57"	1151
149573	149574	SG-2348	16.9	320	9" x 19"	400	8mm	54"	47"	57"	1332



www.imscompany.com

phone order toll-free (WA & Canada)
1 800 537 5375

fax order toll-free (USA & Canada)
1 888 288 6900

tech support toll-free (USA & Canada)
1 866 467 9001

phone order toll-free (Mexico) **001 888 304 1307**
e-mail compras@imscompany.com

©Copyright 2022 IMS Company. All rights reserved.



Productos Verdes

Molinos de Cuchilla Central Giratoria **SHINI**

Molino de Alta capacidad y uso general para partes grandes y delgadas

Tolva a prueba de sonido - brinda un ambiente más tranquilo y menos ruidoso

Separador de polvo y soplador - de forma eficaz remueve el polvo del reciclado y desecha el material

Bolsa Colectora - atrapa la contaminación y facilita el desecho

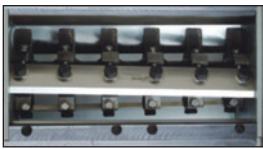
Vertedero de partes con ángulo ajustable - facilita la alimentación de las partes

- Cámara de Corte endurecida
- Bajo consumo de energía
- Alarma con amplificador y amperímetro
- Enclaves de seguridad
- Relé para sobrecargas del motor
- Rejilla reversible
- No se requieren de herramientas especiales para su mantenimiento
- Aspiradora con contenedor de descarga
- Alimentación de corriente alterna
- Cojinetes sellados externos

1 AÑO DE GARANTIA

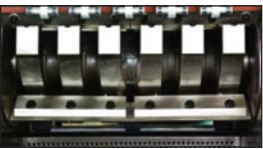


Dispositivo de parada de Emergencia



Diseño de cuchilla escalonada hecha de acero endurecido D2

Aplicación de fuerza giratoria para partes grandes y más delgadas



Cámara de aire asistida y tolva con inclinación hacia atrás (ajustable en 3 ángulos diferentes) que permite la accesibilidad a sus componentes y que facilita la limpieza, antenimiento y el reemplazo rápido de las cuchillas

IMS Item #	230V		Shini #	HP	RPM	Rotor	Tamaño de Vertedero	Rendimiento (lbs/hr)	Tamaño de Malla	Dimensiones			Peso (lbs)
	460V									Alto	Ancho	Profundidad	
149582	149583		SG-3060HP	25	500	Paddle	12" x 24"	600	8mm	59"	52"	87"	1634
149579	148757		SG-3675P	40	650	Paddle	14" x 29"	1900	10mm	61"	80"	124"	3814
160213	160214		SG-4360H	55	630	Paddle	17" x 24"	2000	10mm	75"	84"	124"	5181
160215	160216		SG-4390H	70	630	V Type	17" x 32"	2500	10mm	75"	92"	124"	6019



www.imscompany.com

phone order toll-free (WA & Canada)
1 800 537 5375

fax order toll-free (USA & Canada)
1 888 288 6900

tech support toll-free (USA & Canada)
1 866 467 9001

phone order toll-free (Mexico) **001 888 304 1307**
e-mail
compras@imscompany.com

©Copyright 2022 IMS Company. All rights reserved.

Contacte a su representante de ventas para cualquier otro producto que no esté en la lista o visite imscompany.com para detalles

Suministros

- Productos Anti-Estática
- Herramientas para Ensamble
- Bandas, Cartuchos y Calentadores de Inmersión
- Medidores y Calibradores
- Desecante
- Mallas para Extrusión
- Armellas, Argollas de Elevación
- Alicates de Corte y Rebabeadores
- Herramientas Manuales y Electricas
- Mangueras para: Aire, Secado de Material, Agua y Eliminación de Estática
- Partes Hidraulicas, Mangueras y Connecciones
- Transductores y Transmisores de Presión de Material Fundido
- Abrazaderas para Moldes
- Limpiadores, Lubricantes para Moldes
- Herramientas para Mantenimiento de Moldes
- Pulidores para Moldes Desmoldeadores
- Multímetros, Termómetros IR, Detectores de Voltaje
- Contadores de Producción
- Compuesto de Purga
- Discos de Ruptura
- Preventivos de Corrosión
- Suministros para Seguridad
- Balanzas
- Accesorios para Taller
- Termopares
- UNI-VEST - Insulación para Cilindros
- Cinturón en V
- Manifold/Conectores para Agua

- Granuladores
- Cargadores de Tolva
- Partes para Separador de Canal
- Limpiador de Conductos de agua de los Moldes, Lime Buster
- Partes para Sistemas de Canales y Desvío
- Contenedores y Tambos para Resina
- Secado de Material — Desecantes, Aire Caliente y Refrigerante
- Controladores de Temperatura
- Contenedor para Purga
- Mezcladoras de Material
- Enfriadores de Moldes
- Cronómetros
- Secadoras

Servicios

- Diseño y Fabricación de Tolvas a la Medida
- Servicio de Afilado y Reacondicionamiento de Pinzas
- Servicio de Afilado de Cuchillas de Molinos/Granuladores
- Consulta de Eficiencia Operacional
- Reparación y Manufactura a la Medida de Husillos y Cilindros



Partes

- Valvulas Check y BRODY-rings
- Botadores
- Cuidado y Manejo del Molde
- Boquillas y Puntas de Boquillas
- Husillos, Puntas para Husillos, Tapas Terminales Y Cilindros
- Bujes de colada

Equipo

- Circuladores
- Bandas Transportadoras
- Gaylord Dumpers
- Gaylord Tilters

Sirviendo con esmero y dedicación a todos nuestros clientes en la Industria del Plástico en Latinoamérica y el Caribe desde 1949

www.imscompany.com

001.888.304.1307 (México)

Todo para la industria de procesamiento de plásticos



www.imscompany.com

phone order toll-free (WA & Canada)
1 800 537 5375

fax order toll-free (USA & Canada)
1 888 288 6900

tech support toll-free (USA & Canada)
1 866 467 9001

e-mail
compras@imscompany.com

phone order toll-free (Mexico) **001 888 304 1307**

©Copyright 2022 IMS Company. All rights reserved.



www.imscompany.com

phone order toll-free (WA & Canada)
1 800 537 5375

fax order toll-free (USA & Canada)
1 888 288 6900

tech support toll-free (USA & Canada)
1 866 467 9001

phone order toll-free (Mexico) **001 888 304 1307**

e-mail
compras@imscompany.com

©Copyright 2022 IMS Company. All rights reserved.



IMS[®]

Company

**Todo para la industria de
procesamiento de plásticos**

Desde
1949

001 888 304 1307
imscompany.com

Para ver nuestra línea completa de productos y equipos visite nuestra página en Internet

**Edición Especial en Español Catálogo de los Productos
más solicitados de IMS dentro de la Industria del Plástico**